

X SAVETOVANJE PROIZVODNOG MAŠINSTVA

**ZBORNİK RADOVA
X SAVETOVANJA PROIZVODNOG MAŠINSTVA**

KNJIGA II

ALATNE MAŠINE



BEOGRAD, 1975.

X SAVETOVANJE PROIZVODNOG MAŠINSTVA

Mašinstvo

**ZBORNİK RADOVA
X SAVETOVANJA PROIZVODNOG MAŠINSTVA**

KNJIGA II

ALATNE MAŠINE

BEOGRAD, 1975.

Handwritten signature

Faint, illegible handwritten text

Faint, illegible handwritten text

**ŠTAMPA: BIRO ZA GRAĐEVINARSTVO
BEOGRAD, Sremska 6**

POKROVITELJ X SAVETOVANJA PROIZVODNOG MAŠINSTVA

SAVEZNO IZVRŠNO VEĆE

X Savetovanje proizvodnog mašinstva je stručno-naučna manifestacija Zajednice jugoslovenskih naučnoistraživačkih institucija proizvodnog mašinstva

ORGANIZATORI X SAVETOVANJA

Institut za alatne mašine i alate IAMA i Mašinski fakultet Univerziteta, Beograd, 27. marta 80

ORGANIZACIONI ODBOR X SAVETOVANJA

Dr. Vladimir Šolaja, dipl.ing., red.profesor Mašinskog fakulteta, direktor Instituta IAMA, Beograd - PREDSEDNIK

Dr. Milisav Kalajdžić, dipl.ing., sam.saradnik Instituta IAMA, Beograd

Stevan Maksić, dipl.ecc., gen.direktor Poslovnog udruženja proizvođača alatnih mašina Jugoslavije MAŠINOUNION, Beograd

Dr. Vladimir Milačić, dipl.ing., red.profesor Mašinskog fakulteta, Beograd

Dr. Joko Stanić, dipl.ing., vanr.profesor Mašinskog fakulteta, saradnik Instituta IAMA, Beograd

Alojz Šnajder, dipl.prav., direktor Poslovnog udruženja jugoslovenske industrije alata ALAT, Beograd

Dr. Sreten Uroševih, dipl.ing., rukovodilac Odeljenja za tehnologiju Instituta IAMA, Beograd

Dušan Uskoković, dipl.ing., saradnik Mašinskog fakulteta, Beograd - SEKRETAR

Dr. Dušan Vukelja, dipl.ing., sam.saradnik Instituta IAMA, Beograd

Prvoslav Živković, dipl.ing., priredio materijale za štampu

Uporedo sa svakogodišnjim stručno-naučnim skupovima proizvodnog mašinstva, inače osnovnom zajedničkom akcijom Zajednice jugoslovenskih naučnoistraživačkih institucija proizvodnog mašinstva, iniciranom prvim savetovanjem oktobra 1965 godine u Beogradu, jačalo je partnerstvo Privrede i Nauke u okvirima metaloprerađivačke industrije, na linijama proizvodne funkcije i specifične istraživačko-razvojne delatnosti.

Dinamika uspostavljanja veza i njihove sadržine su pritom uslovljeni nizom okolnosti - opštom društvenom klimom, uslovima uže sredine i rastom sopstvenog znanja, iskustva i kompetencija - te je Istraživanje i Razvoj u proizvodnom mašinstvu dobilo jasnije konture i prostor delovanja, zauzelo sadašnje mesto u sklopu privrednog i društvenog napredovanja, i pri datom nivou svoje zrelosti, razvilo niz značajnih naučnoistraživačkih i razvojno-unapređivačkih linija u oblastima sredstava za proizvodnju metalne industrije i relevantnih proizvodnih postupaka i metoda, tehnologije metalopregrade i tehnološke organizacije, upravljanja proizvodnjom i informacionih sistema, specifičnog tehnološkog transfera i prognoziranja.

Na dnevni red jubilarnog X savetovanja proizvodnog mašinstva su iznete tri tematske oblasti:

ALATNE MAŠINE,

OBRADA REZANJEM, i

PRIMENA KOMPJUTERA U PROIZVODNOM MAŠINSTVU,

pri čemu je ukupno 48 saopštenja, pripremljenih od strane autora iz istraživačkih i privrednih organizacija izneto u

tri knjige Zbornika radova X savetovanja, dok se u posebnoj svesci nalaze osnovni referati za svaku oblast, a takodje i uvodni referat za X savetovanje.

U drugoj knjizi Zbornika sadržano je 17 saopštenja iz tematske oblasti ALATNE MAŠINE, od čega 12 od strane autora iz istraživačko-razvojnih organizacija - članova Zajednice, a 5 iz Privrede. Saopštenja se odnose na pitanja:

- (i) ispitivanje alatnih mašina (Dr. M. Kalajdžić, Dr. A. Pavlović i J. Rekecki-Lj. Borojev)
- (ii) konstrukcija alatnih mašina (Dr. V. Dukovski, Mr. D. Nikolić, R. Drevenšek)
- (iii) eksploatacija alatnih mašina (B. Mitić, I. Komluški),
- (iv) održavanje i modernizacija alatnih mašina (D. Marković, E. Rejec, P. Pejak-D. Butorajac, M. Dragović, R. Uzunović, M. Kaplarević, M. Ivanović-J. Gilić-D. Uskoković), i
- (v) specijalne i NU-alatne mašine (M. Benedetić, Lj. Ristić, V. Milačić)

Iznoseći ove informacije pred domaću stručno-naučnu javnost, organizatori jubilarnog X savetovanja - Institut za alatne mašine i alate IAMA i Mašinski fakultet Univerziteta u Beogradu - žele da odaju priznanje autorima saopštenja na saradnji, a izražavaju svoju veru u korisnost prezentovanog znanja i iskustva, koncipiranih ideja i realizovanih rezultata i podataka, za široki krug jugoslovenskih proizvodnih stručnjaka koji delaju u Privredi, Obrazovanju i u Istraživanju.

ORGANIZACIONI ODBOR

X SAVETOVANJA PROIZVODNOG MAŠINSTVA

Beograd, septembra 1975.g.

S A D R Ź A J
ALATNE MAŠINE

	Strana
A.D.PAVLOVIĆ, Jedan pristup identifikaciji realnih mašinskih sistema na primeru vazdušnog čekića	AM. 1.1.
V.DUKOVSKI, Određivanje na dozvoljenite deformaciji na glavnite vretena na mašinite alatki bez pogonski sili vo rasponot	AM. 2.1
B.D.MITIC, Analiza različitih koncepcija energetskih i vremenskih pokazatelja proizvodnog iskorišćenja alatnih mašina	AM. 3.1
M.KALAJDŽIĆ, Dalji razvoj metoda za identifikaciju pokazatelja kvaliteta alatnih mašina	AM. 4.1
J.J.REKECKI, LJ.A.BOROJEV, Prilog ispitivanju osetljivosti mašine alatke obzirom na tačnost pozicioniranja	AM. 5.1
M.F.BENEDETIĆ, Prilog rešavanju problematike razvoja fleksibilnih specijalnih mašina	AM. 6.1
R.J.DREVENŠEK, Specijalne alatne mašine za duboka bušenja	AM. 7.1
M.IVANOVIĆ, J.GILIĆ, D.USKOKOVIĆ, Modernizacija mašina alatki primenom NU-tehnologije	AM. 8.1

R.UZUNOVIĆ, R.ALBIJANIĆ, Instalisanje alatnih mašina i razvoj elemenata za elastično oslanjanje	AM. 9.1
LJ.M.RISTIĆ, Neka rešenja kontrole procesa u proizvodima ILR	AM.10.1
D.M.NIKOLIĆ, Statičko-dinamičko ponašanje i kvalitet izrade sklopa glavnog vretena strugova	AM.11.1
I.KOMLUŠKI, Neka iskustva LŽTK sa obradnim centrima	AM.12.1
E.REJEC, Priprema i izvodjenje preventivnog održavanja alatnih mašina	AM.13.1
D.MARKOVIĆ, Mogućnosti i iskustva rada na poboljšanju proizvodne moći alatnih strojeva u toku eksploatacije	AM.14.1
P.PEJAK, D.BUTORAJAC, M.DRAGOVIĆ, REMAX sistem u održavanju alatnih mašina	AM.15.1
M.KAPLAREVIĆ, Doprinos IAMA razvoju opreme i specijalnih postupaka superfiniša	AM.16.1
V.R.MILAČIĆ, Problemi razvoja složenih obradnih sistema domaće industrije mašina alatki	AM.17.1

X SAVETOVANJE PROIZVODNOG MAŠINSTVA

Beograd, 9 - 10. oktobra 1975. godine

A. Pavlović *)

JEDAN PRISTUP IDENTIFIKACIJI REALNIH MAŠINSKIH
SISTEMA NA PRIMERU VAZDUŠNOG ČEKICA **)

1. Uvod

Opisivanje dinamičkog ponašanja nekog sistema vrši se stvaranjem matematičkog modela - obično u vidu diferencijalnih jednačina. Kako su pojave u prirodi većinom nelinearne, to je i matematički model najčešće izražen kroz nelinearne jednačine.

Kao što je poznato nelinearne jednačine imaju eksplicitno rešenje samo u specijalnim slučajevima i to obično u slučajevima koji nisu od interesa za inženjersku praksu.

U ovakvoj situaciji analiza i sinteza su mogući na dva načina:

1. Simulacijom pomoću analognog računara,
2. Postupkom linearizacije.

Prvi metod u slučajevima nelinearnih jednačina zahteva brižljivo tumačenje rezultata, pošto skala obično ima uticaja na diferencijalne jednačine [4]. Drugi metod predstavlja zamenu nelinearnih jednačina sa linearnim sa greškom koja u mnogim slučajevima može da se prihvati.

*) Dr Aleksandar D. Pavlović, dipl. ing., docent Mašinskog Fakulteta u Nišu. Adresa: Šumadijski trg 6, Beograd.

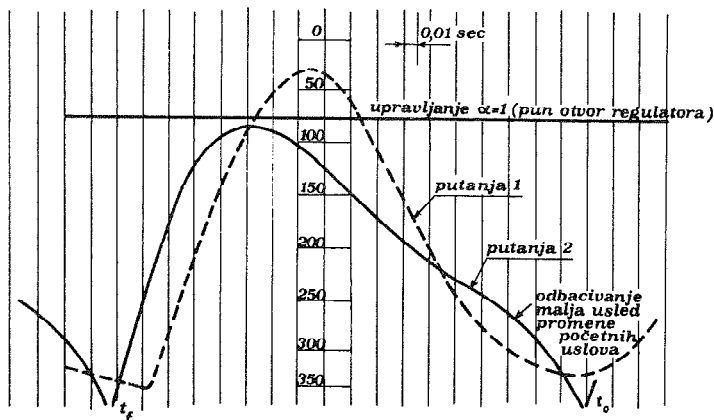
**) Ovaj rad predstavlja deo naučno-istraživačkog projekta OSCILOVANJE OBRADNOG SISTEMA PRI OBRADI MATERIJALA DEFORMACIJOM, u čijem finansiranju učestvuje Republička zajednica za naučno-istraživački rad SR Srbije i Naučni fond Univerziteta u Nišu.

Linearizacija je široko primenjena u Teoriji upravljanja i razvijeni su metodi analize i sinteze ovakvih sistema.

U primeru mašinskih sistema ovaj metod može kadkada da dovede do neprihvatljivih rezultata i konstruisanje novog sistema ne može da se oslanja na podatke dobivene analizom ovakvih modela. Nepouzdan model pri tome manje vredi i u slučaju optimizacije, kada se vrši traganje za sistemom koji je definisan kriterijem optimalnosti.

Većina sistema oko čoveka su sistemi čovek - mašina, i u ove spada vazdušni čekić, strug, vozilo itd. U slučaju vazdušnog čekića kretanje radnog elementa - malja, vrši se dejstvom različitih ulaza čiji se oblik menja u zavisnosti od položaja malja i dejstva na upravljački podsistem.

Kretanje u stvarnosti može da bude nepravilno i pri nepromenjenom dejstvu na upravljački podsistem. Na sl. 1 su prikazani uzastopni ciklusi snimljeni na izvedenoj mašini i razlika u obliku trajektorije je vidljiva. Za pravilan rad sistema potrebno je da oblik trajektorije bude isti sve dok se upravljanjem ne deluje na ulaznu funkciju.



Slika 1

Trajektorije na sl. 1 snimljene su na mašini izvedenoj

po dimenzionim odnosima koji mogu da se nadju u literaturi [2] i koji omogućuju stvaranje velikog broja sistema iste nominalne veličine, ali različitih karakteristika. Mada identifikacija procesa i veličina stanja nije moguća primenom ovih odnosa; moguće je načiniti sistem koji radi. Sistem na sl. 1 je u praksi okarakterisan kao sistem koji dobro radi.

Očevidno u moderno vreme ovakav pristup ne zadovoljava, i pristup ka identifikaciji uslovljava stvaranje matematičkog modela.

2. Matematički model

Moguće je stvoriti matematički model opisivanjem realnog ponašanja sistema formalnim jezikom pa potom vršiti linearizaciju dobivenih nelinearnih jednačina; ili opis dinamičkog ponašanja sistema unapred tako aproksimirati da rezultat bude sistem linearnih jednačina. U svakom slučaju cilj je dovesti jednačine u oblik koji dopušta primenu razvijenih matematičkih metoda analize i sinteze linearnih sistema. Dobiveni sistem jednačina ima poznati oblik:

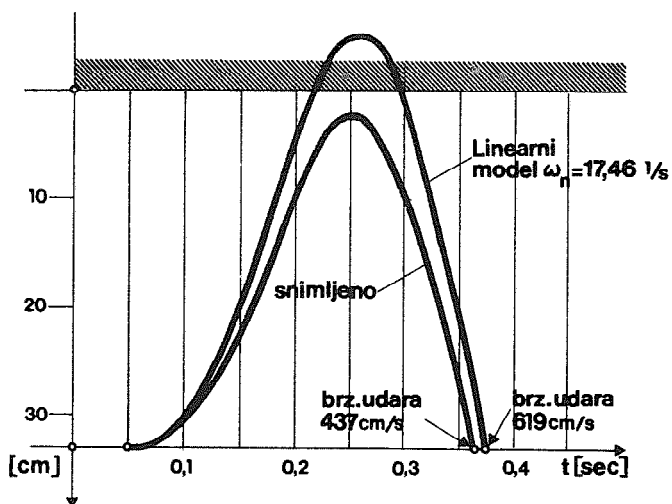
$$\dot{x} = Ax + Bu \quad (2.1)$$

Informacije dobivene od ovakvih sistema mogu da budu nezadovoljavajuće za praksu i na sl. 2 prikazana trajektorija sistema izračunata postupkom linearizacije [1], dovedena na iste početne uslove kao i snimljena kriva.

Osenčena površina na sl. 2 je prostor izvan fizičkih dimenzija mašine. Trajektorija aproksimiranog modela zalazi u ovu oblast, što fizički nije moguće - pošto postoji poklopac mašine i prostor za kočenje. Linearni model nije mogao da uzme u obzir sve funkcionalne osobenosti sistema, te zbog ovakvog odstupanja ni ostale veličine stanja nisu realne, i model ne može da bude prihvaćen kao metod inženjerskog proračuna.

Primer pokazuje da struktura stvarnog sistema, ako pod strukturom podrazumevamo jedan ili više skupova snabdevenih izvesnim brojem zakona, ne mora da bude u korespondenciji sa linearnim modelom sistema (2.1).

Preslikavanje $f: E \rightarrow F$ jednog od baznih skupova na drugi



Slika 2

pri čemu je struktura "čuvana", naziva se homomorfizam.

Matematički model nastao iz principa homomorfnog preslikavanja pouzdan je za predikciju i stoga od interesa za inženjersku praksu, iako je obično analitički nerešljiv i rešljiv samo metodama numeričke analize. Sa primedbom o praktičnoj ograničenosti realnog područja posmatranja [2] metod postaje pouzdan i pristupačan, i problem se sastoji samo u formiranju toliko složenog modela koliko su znanja i intuicija za to sposobni. Numerička analiza je sposobna da reši bilo kako složen model.

Opisivanje dinamičkog ponašanja sistema se dalje razvija nesputavano ograničenjima nalaženja eksplicitnih rešenja, a rezultat ovakvog preslikavanja su nelinearne jednačine tipa:

$$\frac{dy}{dt} = g(y,t) \quad (2.2)$$

Kretanje $y(t; y_0, t_0)$ sistema (2.2) zadovoljava početne uslove $y(t; y_0, t_0) \in P_a, \forall t \in T$ i krajnji uslov $y(t; y_0, t_0) \in P_f, \forall t \in T$.

Za režim upravljanja koji odgovara kovanju pri punom [3] udaru jednačina (2.2) za početni interval kretanja malja na više ima potpun oblik:

$$\frac{d^2y}{dt^2} = -k_1 \left[1 - \frac{A_1 \cdot y + A_3 \cdot r(1 - \cos \omega t) + G(t)}{k_4 - k_6} \right]^{-\gamma} + k_2 \left[1 + \frac{A_2 \cdot y + a \cdot r(1 - \cos \omega t) + G(t)}{k_8} \right]^{-\gamma} - (\operatorname{sgn} \dot{y})F(t) - k_3 \quad (2.3)$$

Jednačina važi za $\forall t \in T = \{t | t_0 \leq t \leq t_1\}$, $\forall y \in Y = \{y | y_0 \geq y \geq C_A\}$ i $\forall \dot{y} \in Y = \{\dot{y} | \dot{y} \geq 0\}$ kada prestaje važnost diferencijalne jednačine (2.3) i počinje važnost sledeće, prema tome koji je od gornjih uslova prvi zadovoljen. Ovako opisivan sistem je [3] definisan sa desetak jednačina i to samo za jedan režim upravljanja.

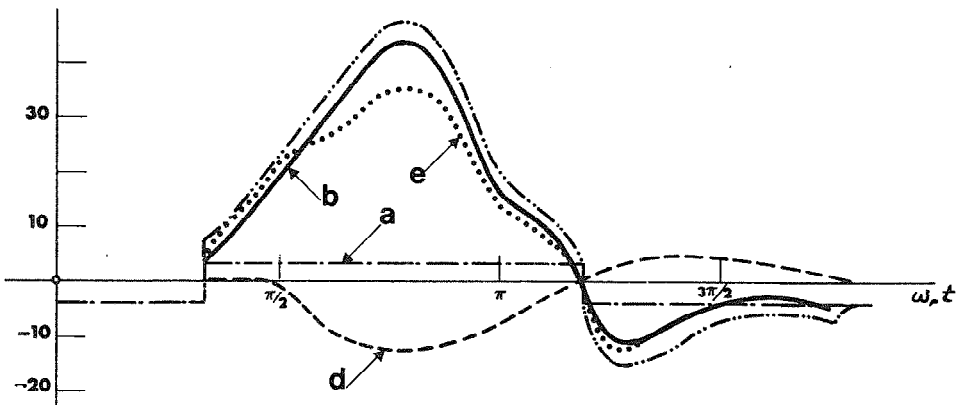
Sekvence važnosti jednačina su:

Početak kretanja u: $(E! t \in T) (y = y_0) \Rightarrow \ddot{y} = 0$
 Kretanje na više do: $\forall t \in T = \{t | t_0 \leq t \leq t_1\}$
 ili $\forall y \in Y = \{y | y_0 \geq y \geq C_A\}$
 ili $\forall \dot{y} \in Y = \{\dot{y} | \dot{y} \geq 0\}$
 Kočenje $\forall y \in Y = \{y | y \leq C_A\}$
 Promena smera $(E! t \in T) (0 < t \leq 2\bar{a}/\omega \Rightarrow \dot{y} = 0)$ itd.

Približavanje stvarnom ponašanju izvršeno je i analizom zakonitosti promene veličine trenja u sistemu (N_{21} i N_{22} , koje je takođe promenljivo i nelinearno, a jednačine zadovoljavaju uslove [3]:

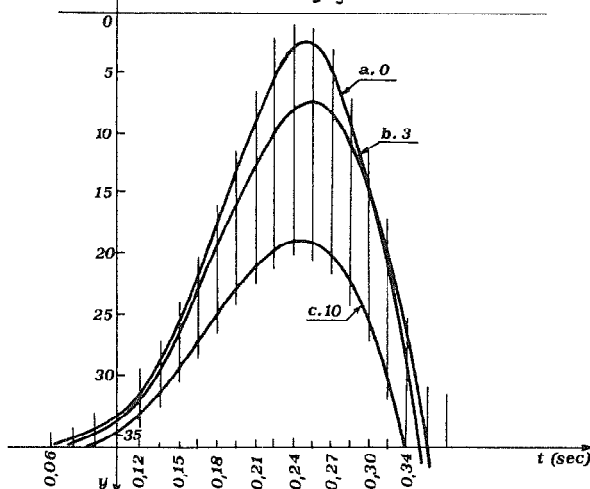
$$\begin{aligned} (\exists t \in T) (p_1 = p_0 \wedge p_2 = 0 \Rightarrow N_{21} = 0 \wedge N_{22} = 0) \\ (\exists t \in T) (p_1 = p_0 \wedge p_2 > p_0 \Rightarrow N_{21} = 0 \wedge N_{22} \neq 0) \\ (\exists t \in T) (p_1 > p_0 \wedge p_2 < p_0 \Rightarrow N_{21} \neq 0 \wedge N_{22} = 0) \\ (\exists t \in T) (p_1 > p_0 \wedge p_2 > 0 \Rightarrow N_{21} \neq 0 \wedge N_{22} = 0) \end{aligned}$$

$P_i = 0, 1, 2$ 'bar'



Slika 3 - Promena veličine trenja tokom ciklusa.

Ovako formiran model bio bi još uvek idealiziran ako se ne bi uzimali u obzir gubitci koji postoje u realnih sistema. Gubitci vazduha kroz zazorre postoje uvek i povećavaju se sa radnim vekom mašine. Na sl. 5 prikazane su trajektorije istog sistema i njihova promena tokom radnog veka u zavisnosti od povećanih gubitaka koji nastaju sa dužinom radnog veka mašine [3].



Slika 4 - Zavisnost oblika trajektorije od radnog veka.

3. Numeričko izračunavanje

Jednačine (2.2) i (2.3) su nelinearne i opisuju neautonoman sistem u jednom intervalu. Oblast važnosti numeričkih vrednosti parametara (K_i), $i = 1, 2, 3, \dots$, jednačina (2.3) i jednačina koje slede varirana je u ispitivanju unutar i van prostora u kome se nalaze izvedeni sistemi. Model nije ograničen i moguće je proširenje ispitivanja na svaku stranu.

Numeričko rešenje [3] je potraženo metodom Numerov -a koji ima dva stupnja. Prvi stupanj 3.1 je približno odredjivanje ili predictor:

$$y_{31} = y_2 - 2y_1 + \frac{\Delta t^2}{12} \left(10 \frac{d^2 y}{dt^2} \Big|_2 + \frac{d^2 y}{dt^2} \Big|_1 \right) \quad (3.1)$$

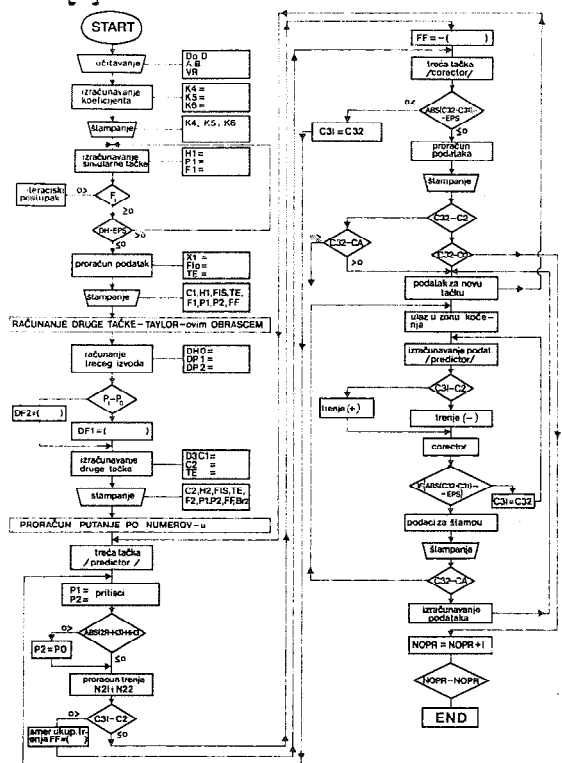
Nalaženje tačne vrednosti koordinate treće tačke odziva sistema vrši se iteracionim metodom pomoću correctora:

$$y_3 = y_2 - 2y_1 + \frac{\Delta t^2}{12} \left(\frac{d^2 y}{dt^2} \Big|_3 + 10 \frac{d^2 y}{dt^2} \Big|_2 + \frac{d^2 y}{dt^2} \Big|_1 \right) \quad (3.2)$$

Greška (R) može unapred da se definiše.

Blok dijagram za digitalni računar, koji je uzeo u obzir logiku i trenutke svih mogućih povezivanja jednačina, promenu jednačina i izračunavanje tačaka i ostalih veličina stanja dat je na sl.

5 [3] :



4. Primena razvijenog računarskog programa

Program sl. 5 daje mogućnost potpune identifikacije sistema vazdušnog čekića, koji je definisan sa oko dvadesetak parametara:

$$S = \{D_0, D_1, \dots, R, n, \dots, G\} \quad (4.1)$$

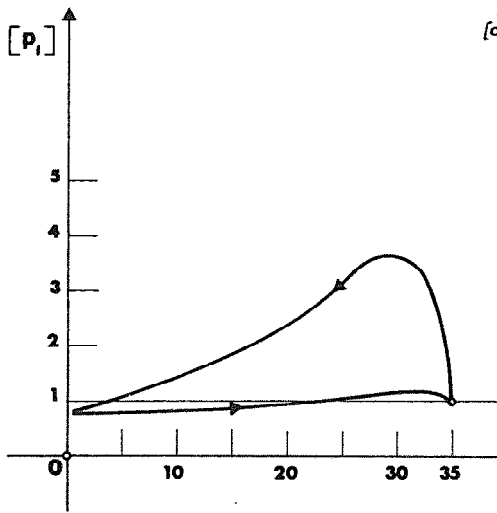
Vrednosti parametara se nalaze u ograničenom prostoru [2], i za neki definisan sistem moguće je izvršiti potpunu identifikaciju i stvaranje dijagrama potrebnih u inženjerskoj praksi, sl. 6 i 7.

Slika 5 - Blok dijagram izračunavanja tačaka trajektorije i veličina stanja

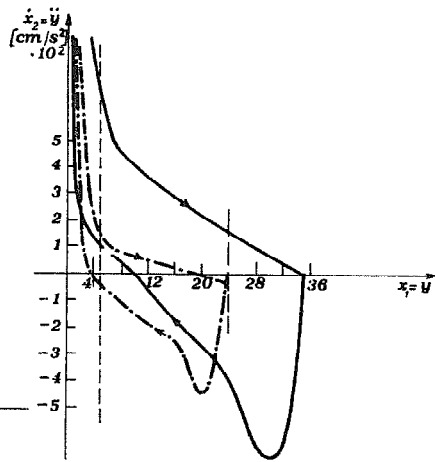
Verifikacija odziva sistema izvršena je poredjenjem eksperimentom dobivene trajektorije sa trajektorijom dobivenom na osnovu matematičkog modela [3].

Snimljena trajektorija je ona ista koja je prikazana i na sl. 2, a verifikacija demonstrirana na sl. 8 je zadovoljavajuća.

Upotrebljavajući matematički model moguće je sada definisati željeno ponašanje sistema, koje će po pravilu odstupati od snim-

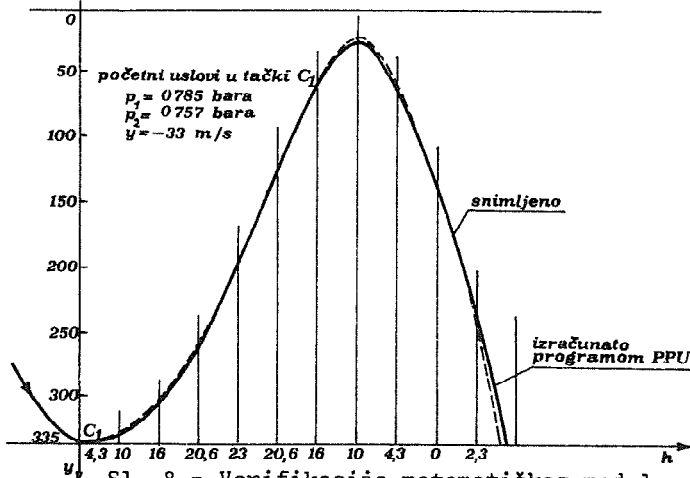


Slika 6 - Promena pritiska



Slika 7 - Promena ubrzanja

ljenog primera, i vršiti korekciju u smislu popravljanja karakteristika sistema.



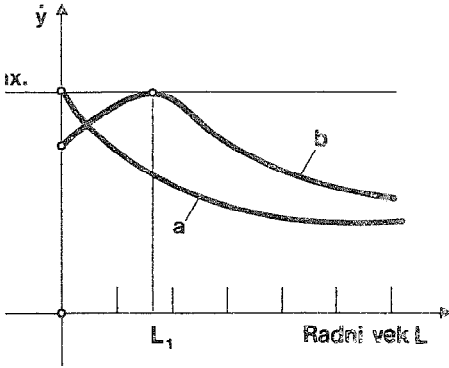
Sl. 8 - Verifikacija matematičkog modela

- a. Snimljena trajektorija
- b. Izračunata trajektorija

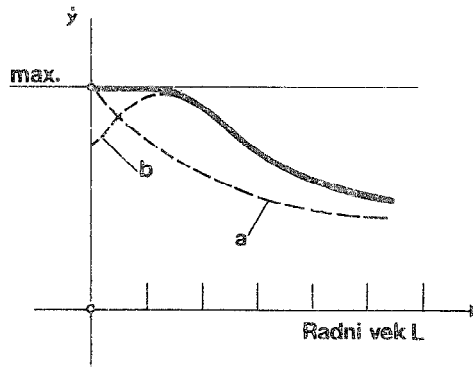
Snimanje trajektorije realnog sistema izvršeno je pomoću rotacionog davača a istovremeno je snimano kretanje malja i upravljanje komandnim podsistemom. Signali sa davača su registrovani u

5. Mogućnosti predikcije ponašanja varijantnih rešenja

Pouzdan matematički model pruža mogućnost kreiranja varijantnih rešenja u kojima zbog nelinearne prirode dolazi do izražaja iskustvo i intuicija stvaraoaca sistema. Kao primer navodi se mogućnost delovanja na karakteristike sistema uzimajući u obzir uticaj koji na sistem vrše gubitci o kojima se obično ne vodi računa.



Sl. 10 - a. Sistem sa max. brzinom udara u radnom veku $L = 0$.
b. Sistem sa max. brzinom udara u radnom veku $L_1 > 0$.



Sl. 11 - Moguće varijantno rešenje

Sistemi na sl. 10 su jednaki po svojim glavnim spoljnjim dimenzijama, ali se razlikuju po karakteristikama. Sistem a. ima maksimalnu brzinu udara u trenutku $L=0$, tj. kada je nov, sistem b. dostićiće ovu brzinu u nekom drugom radnom veku $L_1 > 0$, ali će duže zadržati povoljnije karakteristike. Niža početna brzina je svakako nedostatak, te moguće varijantno rešenje je prikazano na sl. 11:

Na veštini projektanta sistema je sada da nadje fizičko rešenje za varijantu na sl. 11, a ono je moguće.

Fizička ostvarljivost sistema može u prvom trenutku razmatranja da se apstrahuje i da se izvrši prodor u područja izvan područja fizički ostvarenih sistema u cilju ispitivanja karakteristika sistema dobivenih matematički. Fizička neostvarljivost sistema u ovom području često je samo prividna, i intuicija projektanta obično uspeva da nadje rešenje.

6. Zaključak

Pouzdan matematički model nastao kao homomorfno preslikavanje realnog sistema zajedno sa savremenim metodama rešavanja u vidu razvijenih programa za računar, omogućuje identifikaciju koja može da se prihvati kao verodostojna.

Model je utoliko potpuniji i fleksibilniji ukoliko su znanja o ponašanju sistema veća.

Razvijeni identifikacioni model i program za računar omogućuju istraživanje u ograničenom fizički ostvarljivom prostoru ali i ispitivanje neistraženog područja. Dopuna modela kao i fizičko oblikovanje zavise najčešće od kreativnih sposobnosti istraživača, ako je opisivanje nelinearno.

Reference

- [1] Geleji, A.: Walzwerks- und Scheidenmaschinen, VRB Verlag Technik, Berlin, 1961.
- [2] Mašinstroenie, Tom 8.
- [3] Pavlović, A.: Identifikacija i optimizacija zakona kretanja pokretne mase pneumatskog čekića sa eksperimentalnom proverom, Disertacija 1975.
- [4] Olie, E.: Control Systems Theory, McGraw Hill, 1967.

A. Pavlović

An approach to the identification of real mechanical systems
on the example of the pneumatic hammer

The reliable mathematical model which is the homomorphic mapping of the real system, combined with modern methods for numerical solution of differential equations by means of suitable developed programs for computer, enables a positive identification of the processes.

The model is much more reliable and flexible if the experience and the previous knowledge of the system behaviour is higher.

The developed model and program for identification enables exploration in the limited realizable space as well as the investigation into the undiscovered areas. If the mapping is nonlinear, further elaboration of the model and physical forming of new systems depends entirely on the intuition of the inventor.

X SAVETOVANJE PROIZVODNOG MAŠINSTVA

Beograd, 9 - 10. oktobra 1975. godine

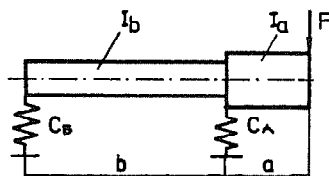
В. Дуковски⁺)

ОДРЕДУВАЊЕ НА ДОЗВОЛЕНИТЕ ДЕФОРМАЦИИ НА ГЛАВНИТЕ
ВРЕТЕНА НА МАШИНИТЕ АЛАТКИ БЕЗ ПОГОНСКИ СИЛИ ВО
РАСПОНОТ⁺⁺)

1. Увод

Проблемот на статичката крутост на главните вретена без погонски сили во распонот зазема значајно место во светската литература која се занимава со пресметката и конструкцијата на машините алатки /1,2,3,4,7,8,10,11,12,13/.

Општо прифатениот статички модел (сл.1) е сестрано истражуван и веќе имаме релации кои со доволна точност ја опишуваат крутоста на еден ваков модел. Земањето во обзир и на еластичните деформации на лежиштата го постави проблемот на оптимализација на конструкцијата на главните вретена, тргнувајќи од барањето да се обезбеди минимална деформација на крајот на истакот. Оптимализацијата на овие системи е доста обемно опфатена во литературата /2,3,4,8,10,12/.



Слика 1. Статички модел

Анализата на оптималните решенија покажа дека често пати тие неможат да бидат изведени заради ограничувањата што ги поставуваат димензиите на преносникот. Со ова се постави проблемот на минималната крутост на главните вретена, т.е. се постави прашањето за дозволеното подрачје на отстапување од оптималната големина на распонот.

Во понатамошното излагање ќе се дадат основните резултати кои се добиени при истражувањата на минималната крутост на главните вретена без погонски сили во распонот.

⁺) Д-р Дуковски Владимир, дипл.инж., доцент на Електротехнички и машински факултет, Карпош II, 66, Скопје

⁺⁺) Материјалот е дел од докторската дисертација на авторот.

Применети означувања

a	[mm]	должина на конзолата
b	[mm]	растојание меѓу лежиштата
d	[mm]	внатрешен дијаметар
D	[mm]	надворешен дијаметар
i		број на редови во лежиштето
z		број на тркалешти тела во редот
l_a	[mm]	ефективна должина на ваљчето
R	[кр]	оптеретување на лежиштето
$R_{250/5000}$	[N]	дозволено оптеретување на лежиштето при 250 вр/мин. и долговечност 5000 часа.
F	[N]	оптеретување на крајот на вретеното
I	[mm ⁴]	момент на инерција
C	[N/ μ m]	крутост
Δ	[μ m]	радијално фрлање на крајот на вретеното
Δr	[μ m]	радијален зазор во лежиштето
δ_r^*	[μ m]	радијални еластични деформации во лежиштето ($\Delta r = 0$)
δ_r	[μ m]	радијални еластични деформации во лежиштето ($\Delta r \neq 0$)
f	[μ m]	прогиб
\varnothing	[rad]	нагиб

Индекси

a	конзола
b	распон
A	предно (главно) лежиште
B	задно лежиште
V	вретено
L	лежиште

Фактори и коефициенти

$k_a = \frac{a}{D_A}$	фактор на конзолата
$k_b = \frac{b}{a}$	фактор на распонот
$k_{CL} = \frac{C_A}{C_B}$	фактор на крутоста на лежиштата
$k_I = \frac{I_b}{I_a}$	фактор на моментите на инерција
$k_{RA} = \frac{R_A}{R_A}$	фактор на распределба на оптеретувањето на обата реда на дворедните $HN30 \dots K$ лежишта
$\beta = F(\delta_r^*/\Delta r)$	фактор кој ја зема во обзир и големината на зазорот при пресметката на δ_r .
G_L	константа која го зема во обзир распоредот на оптоварувањето по должината на ваљчето ($c = 8 \dots 12$) /6/

2. Пресметковни релации и оптимализација

Веќе од порано /2,3,4,8,12/ е позната релацијата за пресметка на прогибот на крајот на вретеното:

$$f = F \left[\frac{k_a^3}{10\pi D_b} (k_I + k_b) + \frac{1}{C_A} \left(1 + \frac{2}{k_b} + \frac{1+k_{CL}}{k_b^2} \right) \right] [\mu\text{m}] \quad (1)$$

Овој поедноставен облик е добиен со примената на класификацијата на Проф.Зденковиќ /2,3,4,12/.

Со оптимализација на равенката (1)

$$\frac{df}{dk_b} = 0; \quad k_b^3 - \left(\frac{2\pi D_b}{k_a^3 \cdot C_A} \right) k_b - \frac{2\pi D_b (1+k_{CL})}{k_a^3 \cdot C_A} \quad (2)$$

се добива "неполна" кубна равенка за чие решавање е применето решението "Кардано" /2,3,4,12/.

Еластичните деформации за лежишта со валчиња се одредуваат /2,7,8/:

$$\delta_r^* = 2,6 \cdot R^{0,9} / [(1.z)^{0,9} \cdot t_a^{0,8}] \quad [\mu\text{m}] \quad (3)$$

За лежиштата NN30...K, кои и се земени во нашиот модел, дадена е поедноставена релација:

$$\delta_r^* = 0,48 \cdot R^{0,893} / d^{0,815} \quad [\mu\text{m}] \quad (4)$$

Ако се вклучи и зазорот во пресметката, ќе имаме:

$$\delta_r = \beta \cdot \delta_r^* \quad [\mu\text{m}] \quad (5)$$

со што за едно оптимално преднапрегање

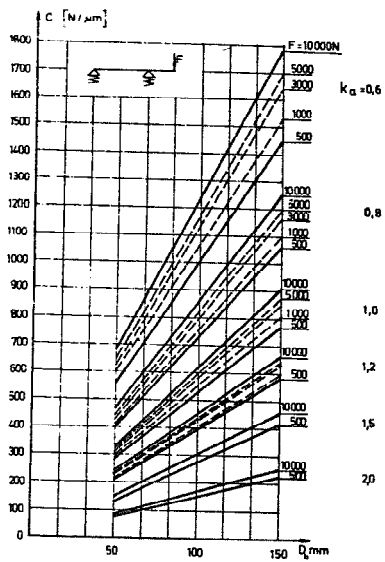
$$\Delta F_{opt} = -(1 \dots 1,2) \delta_r^*$$

ќе имаме $\beta = 0,55$.

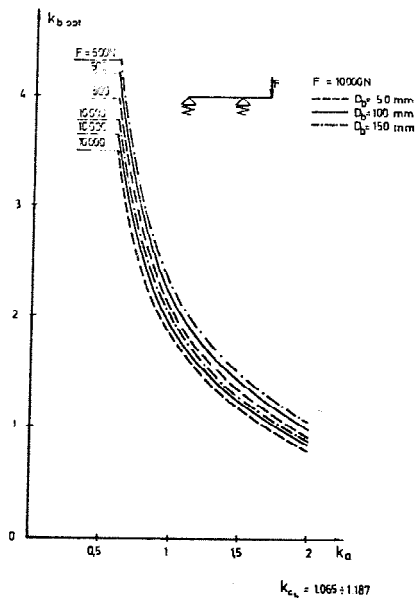
Користејќи програм за сметачка машина, вршена е анализа за оптималната вредност на факторот k_b , а со пресметаните вредности на k_{bopt} се пресметуваше и C_{max} . Анализата е дадена на сл.2 и 3. Овие анализи, во кои се користи итеративна постапка го опфатија попрецизно и пошироко проблемот кој беше и порано презентираан /2,3,12/.

Доколку се занемари големината на преднапонот во лежиштата, т.е. се земат во пресметка лежишта со нулев зазор ($\beta = 1$), ќе добиеме изведби кај кои имаме значајно смалување на крутоста (сл.4).

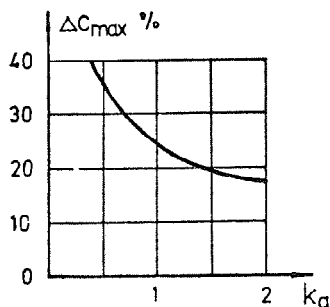
Големината на аголот на нагиб во предното (главно) лежиште, ќе



Слика 2. Анализа на σ_{max} за различни вредности на опететувањето и пречникот.



Слика 3. Анализа на $k_{b,opt}$ за различни вредности на опететувањето и пречникот.



Слика 4. Одстапување од за безазорни лежишта ($\beta = 1$)

се одреди[†]) /4/:

$$\phi_A = - (\phi_{AV} + \phi_{AL}) \quad (6)$$

Релацијата (6) вклучува деформации од самото вретено и од лежиштата. На едноставен начин е добиена релацијата:

$$\phi_A = - \left(\frac{F k_a^2 k_b}{10^4 \pi \cdot D_b^2} + \frac{\delta_A + \delta_B}{10^3 k_a k_b \cdot D_b} \right) \text{ [rad]} \quad (7)$$

3. Анализа на дозволените деформации

Критериумите кои се сретнуваат во литературата и кои служат за ограничување на деформациите на главните вретена, можат да се групираат во две групи:

- критериуми кои произлегуваат од условот за прецизна работа на машината,
- критериуми кои произлегуваат од условот за нормална работа на елементите на главното вретено (лежишта и запчаниците).

Во првата група би се вклучиле критериумите:

$$- f_{\max} = (1/3)\Delta \quad \text{од Проф.Ачеркан /1,4/} \quad (8)$$

$$- C_{\min} = 150 \text{ [N/}\mu\text{m]} \quad \text{за продуктивни машини} \quad (9)$$

$$C_{\min} = 300 \text{ [N/}\mu\text{m]} \quad \text{за прецизни машини}$$

од Проф.Зденковиќ /2,3,4,11,12/.

Во втората група би биле:

$$- C_{\min} = \frac{0,25 C_A}{1+1/k_b} \quad \text{од Д-р Питроф /2,3,4,12/} \quad (10)$$

$$- \phi_A \leq 0,0001 \quad \text{од Проф.Ачеркан /4,12/} \quad (11)$$

$$- \phi_A \leq 0,001 \quad \text{од Фрониус /5/} \quad (12)$$

[†]) Позитивни вредности на аголот на нагиб се за нагиби кои се спротивни од смерот на движење на сказалката на часовникот.

$$-\phi_A \leq \frac{c_L \cdot R_A}{10^4 R_{250/5000}} \quad \text{од Мамет /6/} \quad (13)$$

Овде би ги спомнале препораките од каталогот на СКФ /9/, кои не дозволуваат никаков нагиб во пресекоот каде е поставено лежиштето.

Користејќи ја можноста за графички приказ, што ја дава сметачката машина ИБМ 1130, вршена е анализа на поедините критеријуми. Анализата е прикажана на сл.5 и 6.

Критериумот (8) е проценет врз база на ГОСТ, кој за поедини класи на точност ја ограничува големината Δ /4,13/.

Критериумот (10), како што се гледа од сл.5, исклучува како можни за изведба голем дел изведби кои реално се сретнуваат во пракса ($k_a \geq 1$). Овој критериум може да се прикаже и на следниот начин /4/:

$$f < 4\delta_A \quad (10a)$$

Од релацијата се гледа дека прогибот на крајот е ограничен директно со големината на деформациите во предното лежиште. За ова секако нема некои реални оправдувања, што е најзабележително кај вретената со релативно долги конзолни завршетоци, кај кои најголемиот дел од деформациите ги сочинуваат деформациите на самото вретено.

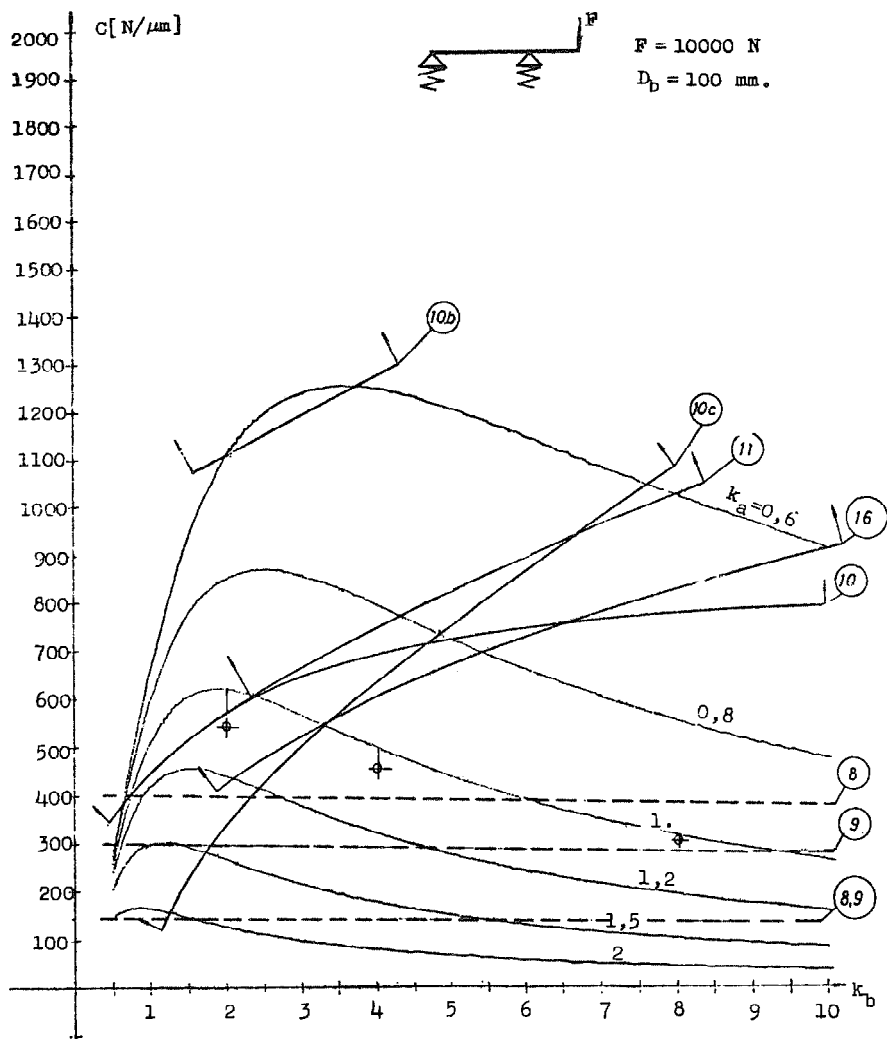
Критериумот (10), према неговите автори, е резултат на испитувањата на разликата на оптоварувањето во обата реда на предното дворедно лежиште. Тие таа разлика предлагаат да се ограничи на:

$$k_{RA} = \frac{R_A}{R_A^W} \leq 1,5 \quad (10b)$$

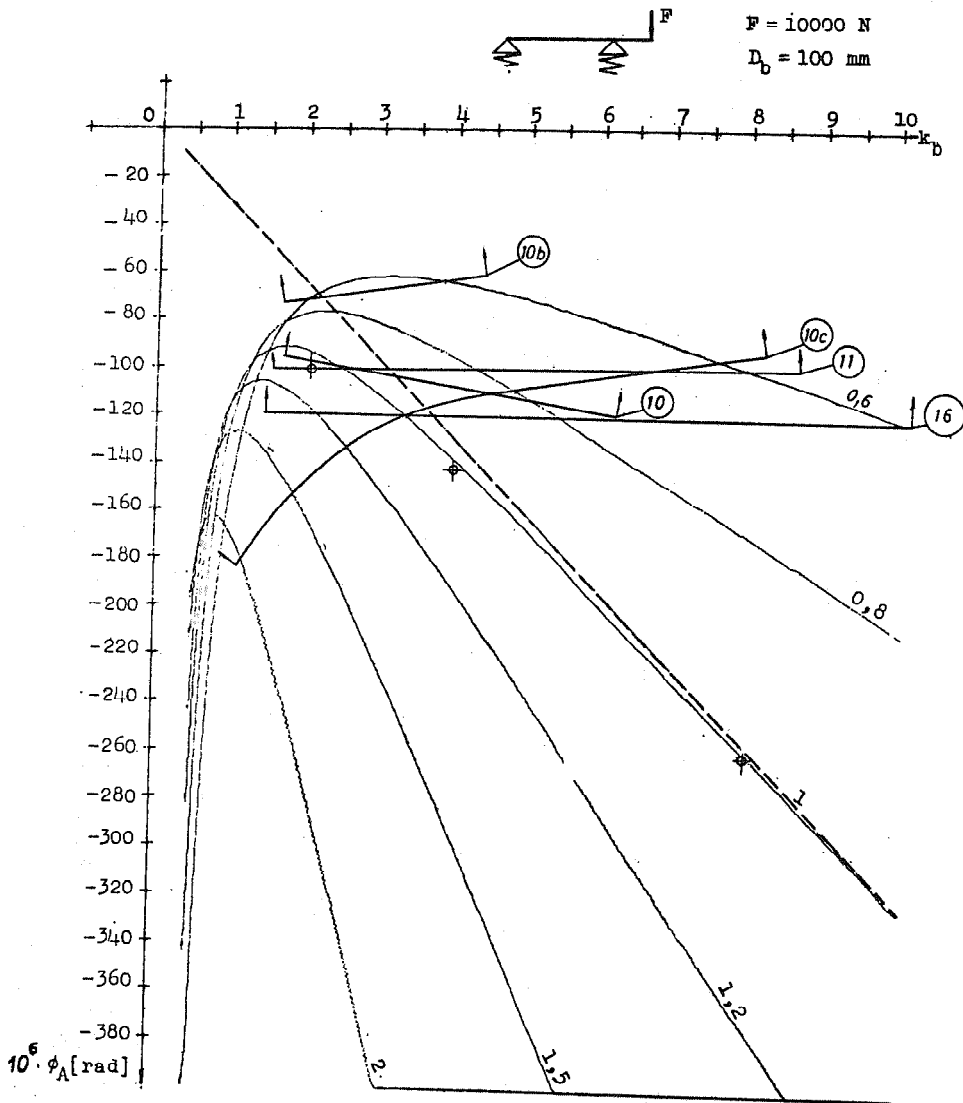
Со користење на постапката и компјутерскиот програм за анализа на повеќележишни системи /2,3,4/, вршена е анализа на факторот k_{RA} /4/. Резултатите од таа анализа се прикажани на сл.7. Од сликата се гледа дека ограничувањето на факторот $k_{RA} < 1,5$ е многу строго и практично неможете да обезбедиме таква изведба (сл.5, линија (10b)). Како можно ограничување е прифатено $k_{RA} < 2$, кое дава една реална линија (сл.5, линија (10c)). Овие линии се соодветно прикажани и на сл.6.

Врз база на анализата на разликата на оптоварувањето во обата реда на предното лежиште, би требало да се ограничи крутоста на големината:

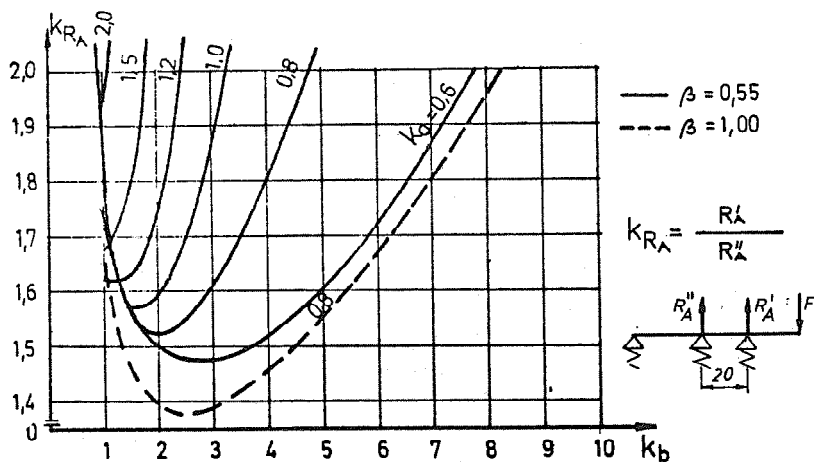
$$C_{\min} = (0,8 \dots 0,9) C_{\max} \quad (14)$$



Слика 5. Анализа на функцијата на крутост $C = f(k_b)$ за главни вретена со лежишта NN 3020К. (со "⊕" се означени случаи кај кои е земено во пресметка и делувањето на попречните сили во пресекот).



Слика 6. Анализа на функцијата на нагиб $\phi_A = f(k_D)$ за главни вретена со лежишта NN 3020K. (--- без земање во обзир на еластичните деформации на лежиштата).



Сл.7. Анализа на распределбата на оптеретувањето на двата реда на лежишта

додека аголот на нагиб во предното лежиште на големината:

$$\phi_A = (0,0001\dots 0,00012\dots 0,00014) \quad (15)$$

Критериумот (11), кој е прикажан на сл.5 и 6, само во едно подрачје се совпаѓа со критериумите (14) и (15).

Процената на критериумот (13) покажа дека тој добро се совпаѓа со критериумите (14) и (15) за главните вретена без погонски сили во распонот.

Со линијата (16) е прикажан критериумот $\phi_A = 0,00012$, кој би можело да се прифати како ограничување за изведби со $k_a \approx 0,8\dots 1,2$, кои најчесто се сретнуваат во пракса.

Критериумот (12) неможе да биде препорачан бидејќи е надвор од реално можните деформации на главните вретена.

4. Заклучок

Анализата на дозволените деформации на главните вретена без погонски сили во распонот, наметна одредена постапка при нивното димензионирање. Во првиот пристап би требало да се обезбедат критериумите кои произлегуваат од барањата за прецизна машина (8) и (9), а со понатамошни можни конструктивни подобрувања да се

оди и кон задоволување на критериумите (14) или (15), со што ќе се обезбеди долговечна исправна работа на главното вретено, а се разбира и соодветно зголемување на прецизноста на машината.

Л И Т Е Р А Т У Р А

- /1/ Аџеркан Н.С :Металлорежушие станки.т2.Машиностроение.Москва 1965
- /2/ Dukovski V :Analiza glavnih vretena alatnih strojeva i rešavanje pomoću računala.Magistarski rad.Zagreb 1973.
- /3/ Дуковски В.: Анализа на статичката крутост на главните вретена на машините алатки. VIII Советување на производно машинство, Љубљана,1973.
- /4/ Dukovski V :Analiza i definiranje dodatnih geometrijskih uvjeta za dimenzioniranje glavnih i prigonskih vretena alatnih strojeva s uporedom i vezom uvjeta krutosti.Doktorska disertacija.Zagreb 1975.
- /5/ Fronius St :Maschinen elemente.Berlin 1971.
- /6/ Мамет О.П.:Краткий справочник конструктора станкостроителя.Машиностроение.Москва 1968
- /7/Pittroff H, Wiche E :Laufgute von Werkzeugmaschinen spindeln.W und B.1967/8
- /8/Pittroff H,Giebner E :Spindelsteifigkeit im Optimierungsbereich unter Berücksichtigung der Schubspannungen.Maschinemarkt.1970/74
- /9/ SKF General Catalogue. 1970.
- /10/ Соколов Ю.Н.,Фигатнер А.М :Выбор основных параметров шпиндельных узлов прецизионных станков.Станки и инструменты 1963(8)
- /11/Zdenković R :Osnovi projektiranja i konstruiranja alatnih strojeva s aspekta tačnosti obrade i izvora grešaka.Strojniški vestnik XIII/1967.Ljubljana
- /12/Zdenković R, Dukovski V:Funktionsmassige Steifheit von Werkzeugmaschinen spindeln.W und B. 1973/9
- /13/Решетов Д.Н :Детали и механизмы металлорежущих станков.т 2:Машиностроение.Москва 1972

В.Дуковски

ОПРЕДЕЛЕНИЕ ДОПУСТИМЫХ ДЕФОРМАЦИИ ШПИНДЕЛЕЙ МЕТАЛЛОРЕЖУЩИХ СТАНКОВ РАЗГРУЖЕННЫХ В ПРОЛЁТЕ

В настоящей работе рассматривается статическая жесткость шпинделей прецизионных станков (разгруженных в пролете).

Рассматривая различные ограничения, с которыми хотелось получить минимальные допустимые жесткости для шпинделей, мы получили результаты которые могут быть выражены следующими рекомендациями:

1. Исходя из условий прецизионной работы станка, рекомендуется

$$C_{\text{мин}} = 150 \text{ (Н/мм)} \text{ для станков нормальной точности}$$

$$C_{\text{мин}} = 400 \text{ (Н/мм)} \text{ для прецизионных станков}$$

2. Исходя из условий нормальной работы подшипников, угол наклона в переднем подшипнике не должен превышать $(0,0001 \dots 0,00012 \dots 0,00014)$ а соответствующая минимальная жесткость должна быть $C_{\text{мин}} = (0,8 \dots 0,9) C_{\text{макс}}$

X SAVETOVANJE PROIZVODNOG MAŠINSTVA

Beograd, 9 - 10. oktobra 1975. godine

B.Mitić +)

ANALIZA RAZLIČITIH KONCEPCIJA ENERGETSKIH I VREMENSKIH
POKAZATELJA PROIZVODNOG ISKORIŠĆENJA ALATNIH MAŠINA ++)

1. Uvod

Industrijska praksa, tehnička literatura i dokumentacija u cilju iskazivanja stanja proizvodnog iskorišćenja alatnih mašina koristi različite vidove pokazatelja. Prihvaćeni pokazatelji uobičajeno izražavaju relativne odnose istorodnih tehničkih parametara. Kao najčešći tehnički parametri uzimaju se energetske veličine (snaga, mehanički rad) ili vremenske veličine (glavno, pomoćno ili ciklusno vreme izrade).

Teorijska interpretacija i praktična primena nekih pokazatelja iskorišćenja nije uvek indentična i dovoljno terminološki uskladjena tako da je otežana uporedna analiza i ocena nivoa iskorišćenja opreme.

Nastojanja u ovom radu idu za tim, da se na osnovu analize postojećih pokazatelja i uz predloge autora za novim formulacijama stepena iskorišćenja, integralno povežu osnovni obrasci iskorišćenja alatnih mašina.

+)

Božidar D.Mitić, dipl.inž., docent Mašinskog fakulteta u Nišu, adresa stana, ul.Devete brigade br.47, st.12, 18000 Niš.

++)

Saopštenje je iz okvira Programa rada Katedre za proizvodno mašinstvo, Mašinskog fakulteta u Nišu, kao deo projekta: ISTRAŽIVANJA METODOLOŠKIH OSNOVA ZA RADIONIČKO UTVRDJIVANJE STANJA ISKORIŠĆENJA TEHNOLOSKE OPREME U ZAVISNOSTI OD RAZLIČITIH TEHNIČKO-EKONOMSKIH KRITERIJUMA, za čiju realizaciju postoji interes organizacija udruženog rada iz metaloprerađivačke industrije.

2. Osnovne definicije stepena proizvodnog iskorišćenja

U toku eksploatacije, zavisno od konkretnih proizvodnih zadataka i uslova, alatne mašine se delimično koriste u odnosu na svoje nominalne mogućnosti.

Vrednost jednog stepena proizvodnog iskorišćenja alatne mašine dobija se kao rezultat formiranja odnosa:

$$\frac{\boxed{\text{STEPEN PROIZVODNOG ISKORIŠĆENJA MAŠINE}}}{\boxed{\text{EFEKTIVNA VREDNOST PARAMETRA KOJI IZRAŽAVA STVARNO ISKORIŠĆENJE PROIZVODNIH MOGUĆNOSTI MAŠINE}}} = \frac{\boxed{\text{NOMINALNA VREDNOST PARAMETRA KOJI IZRAŽAVA TEORIJSKO-RASPOLOŽIVE PROIZVODNE MOGUĆNOSTI MAŠINE}}}{\boxed{\text{NOMINALNA VREDNOST PARAMETRA KOJI IZRAŽAVA TEORIJSKO-RASPOLOŽIVE PROIZVODNE MOGUĆNOSTI MAŠINE}}}$$

2.1. Stepen iskorišćenja raspoložive pogonske snage mašine

Najčešći način izražavanja stepena iskorišćenja alatne mašine [1] dobija se iz odnosa korisne i nominalne snage elektromotora mašine:

$$\eta = \frac{P_k}{P_m} \quad (2.1.1.) \quad P_k = P_g + P_p \quad (2.1.2.)$$

Kao što se vidi iz druge jednačine, korisna snaga mašine obuhvata snagu glavnog kretanja (P_g) i snagu pomoćnih kretanja (P_p) mašine. Smatra se da je snaga za pomoćna kretanja značajno manja u odnosu na potrebnu snagu glavnog kretanja, tako da se za praktične proračune usvaja da je $P_p = 0$.

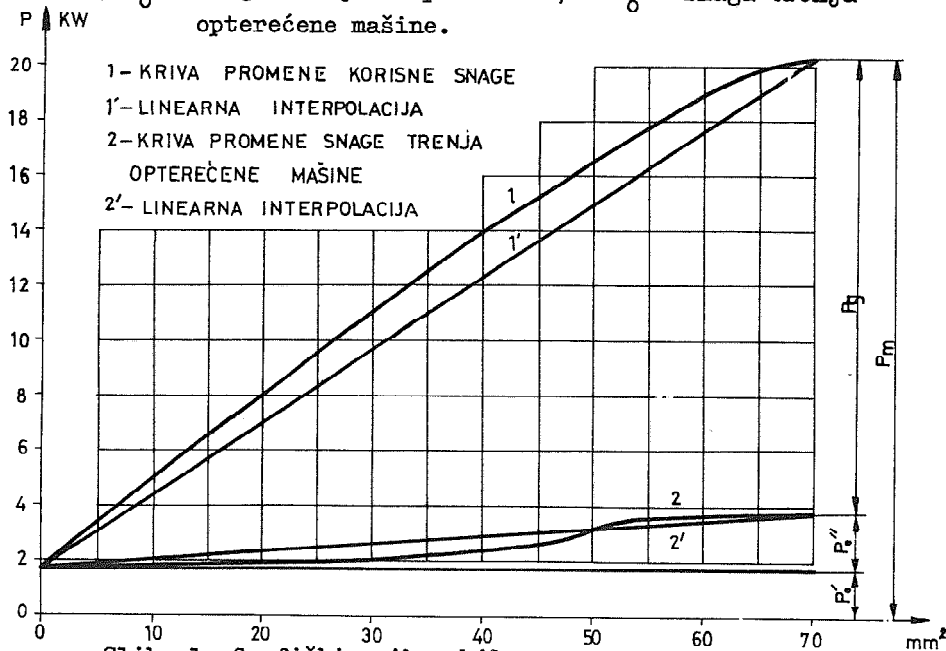
Na taj način ovaj pokazatelj se svodi na stepen iskorišćenja raspoložive snage glavnog kretanja mašine, pri čemu su:

$$P_m = P_g + P_o \quad (2.1.3) \quad P_o = P'_o + P''_o \quad (2.1.4.)$$

odnosno:

$$\eta_g = \frac{P_g}{P_m} \quad (2.1.5.)$$

gde su, P'_0 - snaga trenja neopterećene, a P''_0 - snaga trenja opterećene mašine.



Slika 1. Grafički prikaz bilansa snage u zavisnosti od preseka strugotine koja se skida pri obradi.

Na osnovu grafičkog prikaza (sl.1.) promene pogonske snage glavnog kretanja struga za različite preseke strugotine. Ačerkan [2] uvodi drugu definiciju stepena iskorišćenja pogonske snage mašine:

$$\eta''_g = \frac{P_g}{P_m - P'_0} = \frac{P_g}{P_g + P''_0} = \frac{P_g}{P''_m} = \text{const} \quad (2.1.6).$$

S obzirom da eksperimentalni podaci za ovaj stepen daju promene u vrlo uskim granicama $\eta''_g = 0,88 - 0,90$, to se on može da smatra kao poznata konstantna vrednost za pojedine vrste mašina.

U cilju funkcionalnog povezivanja navedenih pokazatelja u ovom radu se predlaže i treća definicija stepena iskorišćenja:

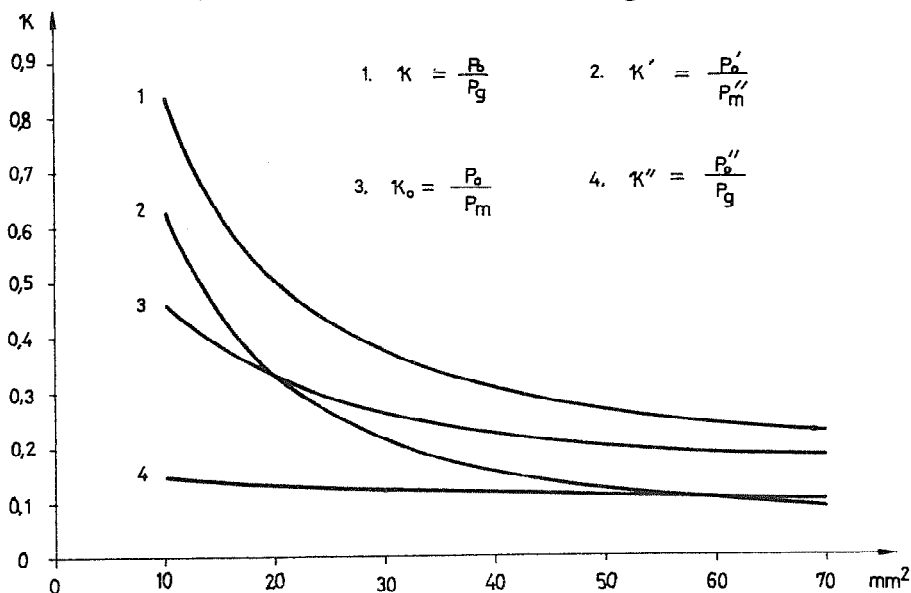
$$\eta'_g = \frac{P''_m}{P''_m + P'_0} = \frac{I}{1 + P'_0/P''_m} = \frac{P''_m}{P_m} \quad (2.1.7.)$$

Na taj način stepen iskorišćenja pogonske snage glavnog kretanja mašine može da se izrazi kao proizvod dva stepena:

$$\eta_g = \eta'_g \eta''_g = \frac{1}{(1 + k')(1 + k'')} \quad (2.1.8.)$$

pri čemu se uvode i odgovarajući faktori učešća snage trenja:

$$k = \frac{P_o}{P_g}, \quad k' = \frac{P'_o}{P''_m} \quad \text{i} \quad k'' = \frac{P''_o}{P_g} \quad (2.1.9.)$$



Slika 2. Grafički prikaz promene faktora snage trenja u zavisnosti od preseka strugotine dobijenih na osnovu bilansa snage.

Iz grafičkog prikaza (sl.2) proističe da na stepen iskorišćenja snage glavnog kretanja mašine od većeg uticaja je faktor k' u odnosu na faktor k'' . Ova činjenica i obrazlaže potrebu uvođenja stepena η'_g , kao činioca ukupnog stepena iskorišćenja snage glavnog kretanja mašine.

2.2. Stepen iskorišćenja raspoloživog vremenskog fonda mašine

Pokazatelj koji izražava vremensku neprekidnost neposredne obrade u odnosu na ukupni ciklus izrade jednog komada, poznat je pod nazivom stepen neprekidnosti [1], [2] i [3]. Osnovni obrasci za ovaj stepen su sledeći:

$$\eta_n = \frac{t_g}{t_c} \quad (2.2.1.) \quad t_c = t_g + t_p \quad (2.2.2.)$$

$$\eta_n = \frac{1}{1 + a} \quad (2.2.3.) \quad a = \frac{t_p}{t_g} \quad (2.2.4.)$$

gde su: t_g - glavno vreme, t_p - pomoćno vreme, t_c - ciklusno vreme i a - faktor neprekidnosti procesa rezanja.

Stepen neprekidnosti izražava tehnološko iskorišćenje mašine s obzirom da vrednosti za faktor neprekidnost (a) zavise od konkretnog proizvodnog zadatka i predviđenog tehnološkog postupka obrade.

2.3. Stepen iskorišćenja mašina sa automatskim radnim ciklusima

Za mašine koje rade sa automatskim radnim ciklusima, kao što su automati i poluautomati, snaga za pomoćno kretanje nije zanemarljiva ($P_p \neq 0$). Zbog toga za ove mašine Šaumjan [4], formuliše stepen iskorišćenja iz odnosa mehaničkih energija u procesu obrade:

$$\eta_k = \frac{W_g}{W} \quad (2.3.1.) \quad W = W_g + W_o + W_p \quad (2.3.2.)$$

$$W_m = W_g + W_o \quad (2.3.3.) \quad W_g = P_g t_g \quad (2.3.4.)$$

$$W_o = P_o t_g \quad (2.3.5.) \quad W_p = P_p t_p \quad (2.3.6.)$$

gde su: W - ukupni mehanički rad, W_g - mehanički rad glavnog kretanja, W_o - mehanički rad trenja u mehanizmu glavnog kretanja, W_p - mehanički rad pomoćnih kretanja u toku jednog ciklusa obra-

de i W_m - mehanički rad opterećene mašine - mehanički rad pri rezanju.

Na osnovu gore navedenih jednačina se dobija izraz:

$$\eta_k = \frac{1}{1 + \frac{P_p t_p}{P_m t_g}} \cdot \eta_g \quad (2.3.7.)$$

pri čemu Šaumjan uvodi uprošćenje i usvaja da je $P_p = P_m$, tako da se dobija:

$$\eta_k = \eta_g \eta_n \quad (2.3.8.) \quad \eta_k = \frac{1}{(1+k)(1+a)} \quad (2.3.9.)$$

Prema tome iz poslednjih jednačina sledi da je stepen iskorišćenja automatskih mašina proizvod iz dva stepena iskorišćenja koji su formulisani jednačinama (2.1.5.) i (2.2.3.).

2.4. Stepen iskorišćenja raspoložive mehaničke energije mašine

S obzirom da uslov izjednačavanja $P_p = P_m$ ne daje realnu aproksimaciju stanja mašina sa automatskim radnim ciklusima, to se u ovom radu predlaže da drugi činilac iz jednačine (2.3.7.) predstavlja poseban pokazatelj iskorišćenja mehaničke energije u procesu rezanja:

$$\eta_m = \frac{1}{1 + \frac{P_p t_p}{P_m t_g}} \quad (2.4.1.) \quad \eta_m = \frac{W_m}{W} \quad (2.4.2.)$$

Ukoliko se analogno iz jednačina (2.1.9) gde su usvojeni izrazi za faktore trenja, u ovom slučaju uvedu faktori snage po-moćnih kretanja:

$$w = \frac{W_p}{W_m}, \quad p = \frac{P_p}{P_m} \quad \text{i} \quad w = p a \quad (2.4.3.)$$

onda stepen iskorišćenja za mašine sa automatskim radnim ciklusi-
sima se dobija kao proizvod dva stepena iskorišćenja:

$$\eta_k = \eta_g \eta_m \quad (2.4.4.) \quad \eta_k = \frac{1}{(1 + \kappa)(1 + p a)} \quad (2.4.5.)$$

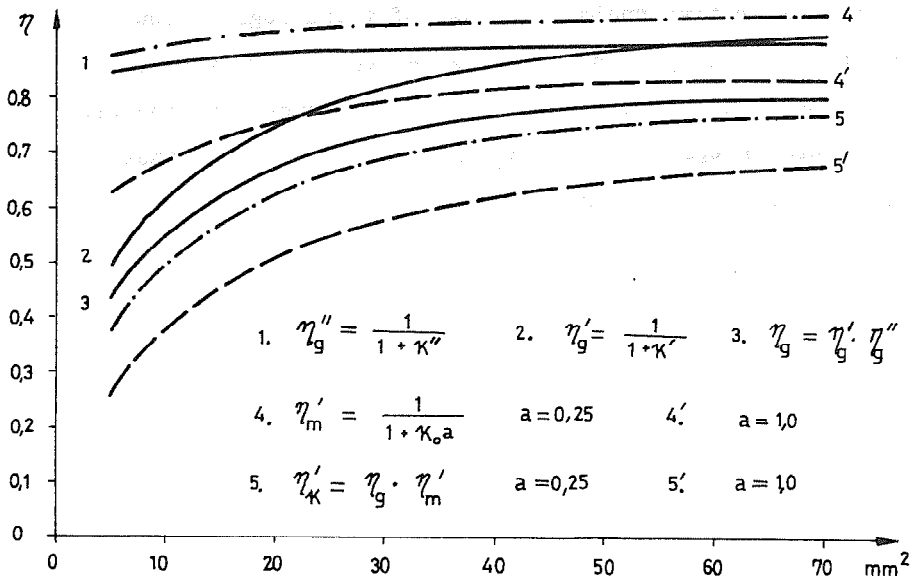
Ukoliko se uvede pretpostavka da postoje relacije:

$$P_p = P_o \quad i \quad p = k_o = P_o/P_m \quad (2.4.6.)$$

tada se dobijaju uprošćeni stepeni iskorišćenja:

$$\eta'_m = \frac{1}{1 + k_o a} \quad (2.4.7.) \quad \eta'_k = \eta_g \eta'_m \quad (2.4.8.)$$

Iz grafičkog prikaza (sl.3.) uočavaju se uporedne vrednosti
različitih definicija stepena iskorišćenja alatnih mašina. Na osno-
vu podataka iz grafičkog prikaza (sl.2.) proizlazi da se vrednosti
faktora k_o u zavisnosti od preseka strugotine kreću u granicama
od 0,20 - 0,45, što ukazuje da je pretpostavka iz uslova (2.4.6.)
realna.



Slika 3. Grafički prikaz promene različitih definicija
stepena iskorišćenja u zavisnosti od preseka
strugotine.

Reference

- [1] Stanković P., Mašine alatke, I knjiga, Gradjevinska knjiga, Beograd, 1968, str. 10.
- [2] Ačerkan N.S., i drugi koautori, Metalorežućie stanki, tom 2, Mašinostroenie, Moskva, 1965, str. 21
- [3] Šolaja V., Tehnološki sistemi, Savez studenata Mašinskog fakulteta, Beograd, 1963, str. 14
- [4] Šaumjan G.A., Avtomati, Mašgiz, Moskva, 1955, str. 44.

B. Mitić

ANALYSIS OF DIFERENT CONCEPTIONS OF POWER AND TIME FACTORS OF WORKING CAPACITY OF MACHINE TOOLS

There are different power and time factors for following state of utilization of machine tools. Due to differences in their definitios sometimes is aggrevated application in a sense of comparative analyses of use of technological equipment. On the base of analyses of existing degrees of utilization and on the base of author s proposal to be introduced new factors, in the work are integrally treated different factors and thus it is enabled their more universal application.

X SAVETOVANJE PROIZVODNOG MAŠINSTVA

Beograd, 9 - 10. oktobra 1975. godine

M. Kalajdžić^{x)}

DALJI RAZVOJ METODA ZA IDENTIFIKACIJU POKAZATELJA
KVALITETA ALATNIH MAŠINA^{xx)}

1. Uvod

Tačno utvrđivanje kvalitativnih pokazatelja tehnološko eksploatacijskog nivoa alatnih mašina usko je povezano sa razvijenim metodama ispitivanja i određivanja pojedinih karakteristika i konstanti, koje su u neposrednoj vezi sa tačnošću, proizvodnošću i tehnološkim vekom mašine.

Razvijene metode ispitivanja kompleksa kvalitativnih pokazatelja i prognoze ponašanja alatnih mašina kao sistema ili pojedinih komponenti, pa i određenih univerzalnih pribora, predstavljaju deo istraživačkih projekata u IAMA koji su finansirali bivši Savezni i Republički fond za naučni rad i sadašnja Republička zajednica nauke SR Srbije, a proverene su i korišćene u više praktično izvedenih projekata za industrijske partnere, i to ne samo proizvođače alatnih mašina.

Medjutim, u savremenim domaćim uslovima jugoslovenske metaloprerade u segmentu obrade rezanjem uz uvažavanje daljih pozitivnih kretanja koja se odnose na primenu i korišćenje novih saznanja i tehnika, posebno kompjuterske tehnologije, postavlja se kao neophodnost razvijanje novih efikasnih metoda za utvrđivanje stvarnih tehnoloških mogućnosti obradnih jedinica i siste-

^{x)} Dr Milisav Kalajdžić, dipl.ing., samostalni saradnik Instituta za alatne mašine i alate, Beograd

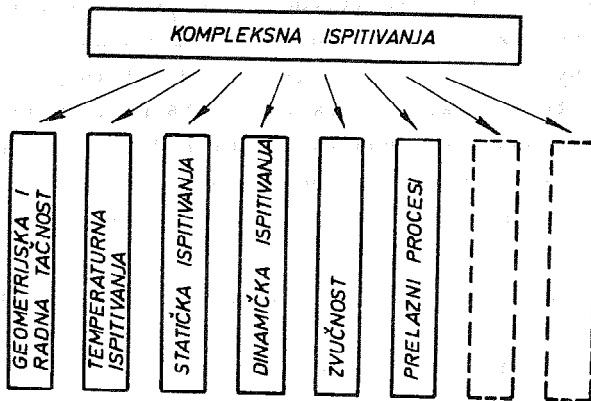
^{xx)} Radjeno u Institutu za alatne mašine i alate kao deo projekta RAZVOJ I OPTIMIZACIJA OBRADNIH SISTEMA-ROPOS u čijem finansiranju učestvuje Republička zajednica nauke SR Srbije i partneri iz industrije.

ma. Kompleksne metode ispitivanja alatnih mašina, prvenstveno razvijene za prototipska ispitivanja u konačnoj fazi razvoja novih proizvoda, u ovim novim kretanjima, dobijaju novu dimenziju jer predstavljaju osnovu za integralno posmatranje i istraživanje parametara kvaliteta u odnosu na tehnološke potrebe i mogućnosti obradnih jedinica i konačno obradnih sistema.

Polazeći od pregleda razvijenih metoda kompleksnog ispitivanja alatnih mašina, sa osvrtom na primene, pa preko osnovnih rezultata u istraživanjima obradnih jedinica, u narednim odeljcima daju se i glavne ideje sadašnjih radova za integralno dinamičko-tehnološku identifikaciju obradnih jedinica.

2. Metode kompleksnog ispitivanja alatnih mašina

Metode kompleksnog ispitivanja alatnih mašina odnose se u prvom redu na prototipska ispitivanja i sadrže: geometrijsku i radnu tačnost, temperaturna ispitivanja, dinamička ispitivanja, ispitivanja zvučnosti, ispitivanje prelaznih procesa pri startovanju i zaustavljanju i druga specifična ispitivanja zavisno od vrste mašine (sl.1).



Sl. 1 - Podela kompleksnog ispitivanja alatnih mašina

Ispitivanje alatnih mašina po osnovi geometrijske i radne tačnosti bazirano je na tzv. Šlezingerovim normama, koje su danas prerasle u nacionalne ili interne fabričke standarde, naravno sa određenim modifikacijama.

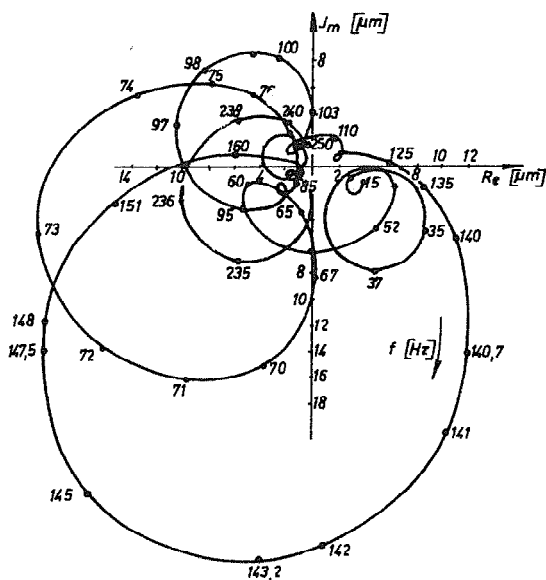
Temperaturna ispitivanja imaju poseban značaj kod visoko preciznih alatnih mašina zbog eventualne pojave temperaturnih deformacija.

Kao osnovni pokazatelji statike alatnih mašina kao sistema, ili pojedinih komponenti tog sistema definišu se statička krutost i statička karakteristika. Statička krutost definiše se kao odnos statičke sile i relativnog statičkog pomeraja između vrha alata i radnog predmeta u pravcu upravnom na obradjenju površinu, a koji je nastao kao posledica elastičnih deformacija elemenata mašine. Statička karakteristika predstavlja zavisnost statičke sile i statičkog pomeraja u odredjenom dijapazonu stupnjevite promene sile i naziva se histerezis-dijagram. Za ispitivanje statičke krutosti potrebno je rešiti više praktičnih problema: pravac i veličinu statičke sile, broj mernih mesta i dr. Razvojem metoda ispitivanja u IAMA, razrešeni su ovi problemi za većinu alatnih mašina.

Uopšte posmatrano, identifikacija dinamike alatne mašine vrši se simuliranjem, tj. uvođenjem spoljašnje pobude i ispitivanjem direktno u procesu rezanja.

Simuliranjem se eksperimentalno određuju frekventne karakteristike alatne mašine, koja je u realnom dinamički sistem sa beskonačnim brojem stepeni slobode, i to: amplitudno-frekventna, amplitudno-fazna i fazno-frekventna karakteristika. Pritom se koriste frekventne metode gde se u sistem uvodi sinusna pobudna sila $F(t) = F_0 \sin \omega t$, ($\omega = 2\pi f$) u željenom frekventnom opsegu i snima odziv sistema - pomeraj $A(\omega)$ i fazni ugao $\varphi(\omega)$. Na osnovu snimljenih frekventnih karakteristika (amplitudno-frekventne ako je u pitanju jedan stepen slobode ili amplitudno-fazne u slučaju dva ili više stepeni slobode) određuju se dinamičke konstante, i to: masa, krutost i prigušenje sistema. Na sl. 2 dat je primer snimljene amplitudno-fazne karakteristike za horizontalnu glodalicu.

Pri ispitivanju dinamike direktno u procesu rezanja određuje se dinamičko-energetski bilans, koji predstavlja ukupan bilans snage u stabilnom području rada mašine. Raspoloživa tehnološka oblast rada jedne mašine deli se "graničnom dubinom rezanja"



Sl. 2 - Amplitudno-fazna karakteristika

greške tehnološke prirode, neuravnoteženost masa, stanje kliznih površina i dr. S druge strane, zvučnost alatne mašine može biti interesantna sa aspekta higijensko-tehničke zaštite radnika, zbog njenog fiziološkog dejstva na organe sluha i nervni sistem. Bez obzira na različite mogućnosti pristupa ovoj problematici, ostaje zajednički cilj, što je moguće veće smanjenje zvučnog nivoa.

Ispitivanja prelaznih procesa obuhvataju određivanje momenata inercije prenosnika i trenja u prenosniku, a praktično pokazuju pravilnost izbora i dimenzionisanja spojnica i kočnica.

Polazeći od određenih specifičnosti pojedinih vrsta mašina, kompleksna ispitivanja moraju obuhvatiti i ispitivanja pojave "stick-slip" ispitivanja hidrauličnih instalacija, tačnost pozicioniranja i dr., kao i kompleksna ispitivanja univerzalnih pribora.

3. Istraživanja u oblasti obradnih jedinica

Uočavajući određene fenomene u dinamičkom ponašanju al-

na stabilnu i nestabilnu oblast rada, gde je "granična dubina rezanja" ona dubina rezanja na kojoj nastaje početak samopobudnih vibracija. Na ovaj način, preko dinamički-energetskog bilansa može se eksperimentalno utvrditi stvarni raspoloživi tehnološko-proizvodni kapacitet jedne mašine.

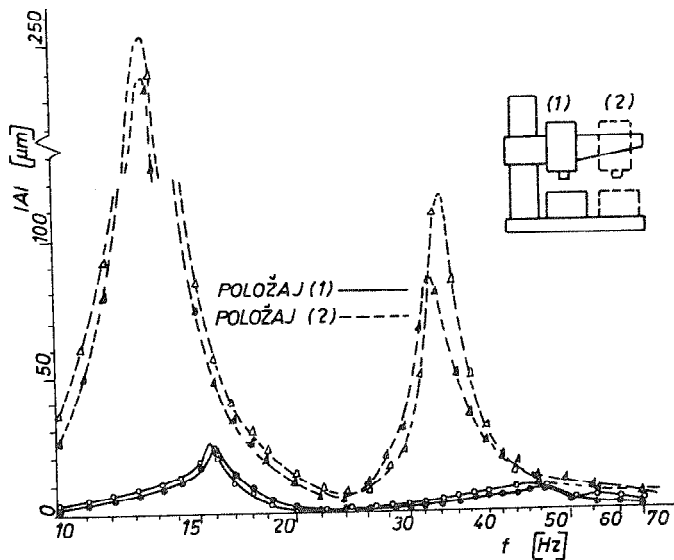
Zvučni spektri alatne mašine na posredan način karakterišu kompleksno dinamičko stanje sistema vezano za režim, krutost, promenljivost opterećenja,

atnih mašina, a uvažavajući potrebe za praktičnim prihvatljivim rešenjima u nadgradnji metoda kompleksnog ispitivanja, izvršeno je istraživanje u oblasti obradnih jedinica, tj. alatnih mašina sa nosećom strukturom i svojim tehnološko-proizvodnim mogućnostima.

Ispitivanja izvršena u IAMA pokazuju visok stepen korelacije između dinamičkog ponašanja noseće strukture i proizvodnosti i kvaliteta obradjene površine, te se u daljem navode dva primera.

Prvi primer odnosi se na bušenje. Naime, po mogućnostima komponovanja različitih položaja elemenata noseće strukture, radijalna bušilica pruža široke mogućnosti za utvrđivanje različitih dinamičkih karakteristika mašine za istu dinamiku rezanja.

Naprimera, za jednu radijalnu bušilicu koja je detaljno ispitana, u frekventnim karakteristikama uočavaju se dva rezonantna područja (oko 15 Hz i oko 40 Hz) za dva ekstremna položaja vreteništa duž konzole - (1) unutrašnji do stuba i (2) spoljni na kraju konzole (sl. 3).



Sl. 3 - Frekventne karakteristike radijalne bušilice za dva ekstremna položaja vreteništa na konzoli

Za ova dva ekstremna položaja vreteništa, konstruisane su karte stabilnosti za bušilicu i izvršeni eksperimenti sa burgijama određujući njihovu postojanost. Pritom je pokazano da postoji apsolutna korelacija između broja izbušenih rupa i veličine koeficijenta stabilnosti za niz brojeva obrta i pomenuta dva ekstremna položaja vreteništa.

Dalji eksperimenti, izvedeni pri bušenju, dali su pozitivne rezultate u smislu povećanja postojanosti burgija pri uvođenju spoljašnje pobudne sile (na kraju konzole - u vertikalnom pravcu) sa frekvencom bliskoj prvoj sopstvenoj frekvenciji noseće strukture. Ovde se pokazalo da spoljašnja pobudna sila znatno utiče na brže odvođenje strugotine kroz zavojne žljebove burgije.

Ova ispitivanja pokazala su usku povezanost između dinamike noseće strukture alatne mašine i postojanosti alata, a potvrdila su i određene postavke za projektovanje jedne radijalne bušilice sa optimalnim odnosom težina osnovnih komponenti noseće strukture (stub, konzola, vretenište).

Drugi primer istraživanja u oblasti obradnih jedinica odnosi se na čeonu glodanje gde je iskorišćeno poznavanje dinamike mašine za povećanje proizvodnosti. Ovde su izvršeni radovi koji sadrže:

- Potrebno teorijsko obrazloženje suštine problema i objašnjenje dinamičkog ponašanja kompleksa obradne jedinice za čeonu glodanje, koje je bazirano na teoriji stabilnosti alatnih mašina;

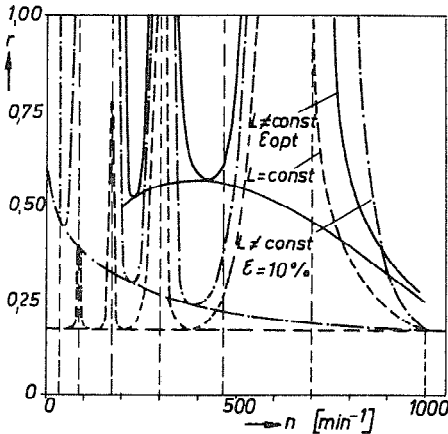
- Organizovanje, testiranje i proveru automatskog operatora za digitalni računar koji može da na razvijenoj teorijskoj osnovi odredi parametre za optimizaciju svakog praktičnog zahteva pri čeonom glodanju, i

- Eksperimentalno verifikovanje teorijsko-numeričkih rezultata na realnoj obradnoj jedinici.

U ovom slučaju su za glodačku glavu sa umetnutim zubima sa promenljivim lučnim koracima - naizmeničnim, sa sinusnim zakonom podele i slučajnim zakonom podele, izvršena istraživanja

u smislu povećanja dinamičke stabilnosti celog sistema i konačno povećanja proizvodnosti.

Na sl. 4 dat je komparativni dijagram stabilnosti za slučaj rada glodačkom glavom sa konstantnim korakom, naizmenično promenljivim korakom i korakom sa optimalnim lučnim rasporedom zuba koji je proračunat za konkretan slučaj.



Sl. 4 - Komparativna stabilnost pri čeonom glodanju za različite glodačke glave

izvodnost i kvalitet obrade.

4. Dalji razvoj metoda za ispitivanje alatnih mašina

Za osvajanje metoda kompleksnog ispitivanja alatnih mašina IAMA je u praktično svom desetogodišnjem razvoju uložio određene napore u formiranje odgovarajuće tehničko-kadrovske podrške. Praktično korišćenje ovih metoda za neophodno poboljšanje prototipskih rešenja alatnih mašina, kod naših proizvođača, nije naišlo na odgovarajući odziv. Ovakva situacija nastala je u prvom redu zbog određenog stanja u našoj industriji alatnih mašina u proteklom periodu, zbog, nažalost, još uvek nedovoljne povezanosti ove industrije sa IAMA, a i zbog, u krajnjem slučaju, vrlo složenih i relativno skupih ispitivanja.

Ovde su vidljivi efekti u povećanju stabilnog područja rada mašine.

Izvršene analize i numerički rezultati uspešno su eksperimentalno verifikovani. Pored uočenog efekta povećanja stabilnosti, odnosno proizvodnosti u krajnjem slučaju, pokazala su se i znatna poboljšanja u kvalitetu obradjene površine.

I u ovom slučaju dobijeni rezultati pokazuju kako se preko dinamike noseće strukture jedne obradne jedinice može uticati na pro-

Medjutim, razvijena eksperimentalna tehnika i kadrovska baza Instituta uspešno je modifikovala i primenila razvijene metode u drugim oblastima nailazeći na odgovarajući prijem. Naprimjer, ispitivanje dinamike turbogeneratora, dinamike vagona, dinamike mostova i dr.

Konačno, u određenoj nadgradnji kompleksnih ispitivanja pri ispitivanju obradnih jedinica, gde su dobijeni pozitivni rezultati, u IAMA je postavljen ambiciozan program za razvoj metoda za integralnu dinamičko-tehnološku identifikaciju obradnih jedinica. Prvi radovi, bazirani na dosadašnjim iskustvima, pokazali su ohrabljujuće rezultate u definisanju prihvatljivih jedinstvenih parametara za rangiranje tehnološko-proizvodnih mogućnosti bilo koje alatne mašine.

Reference

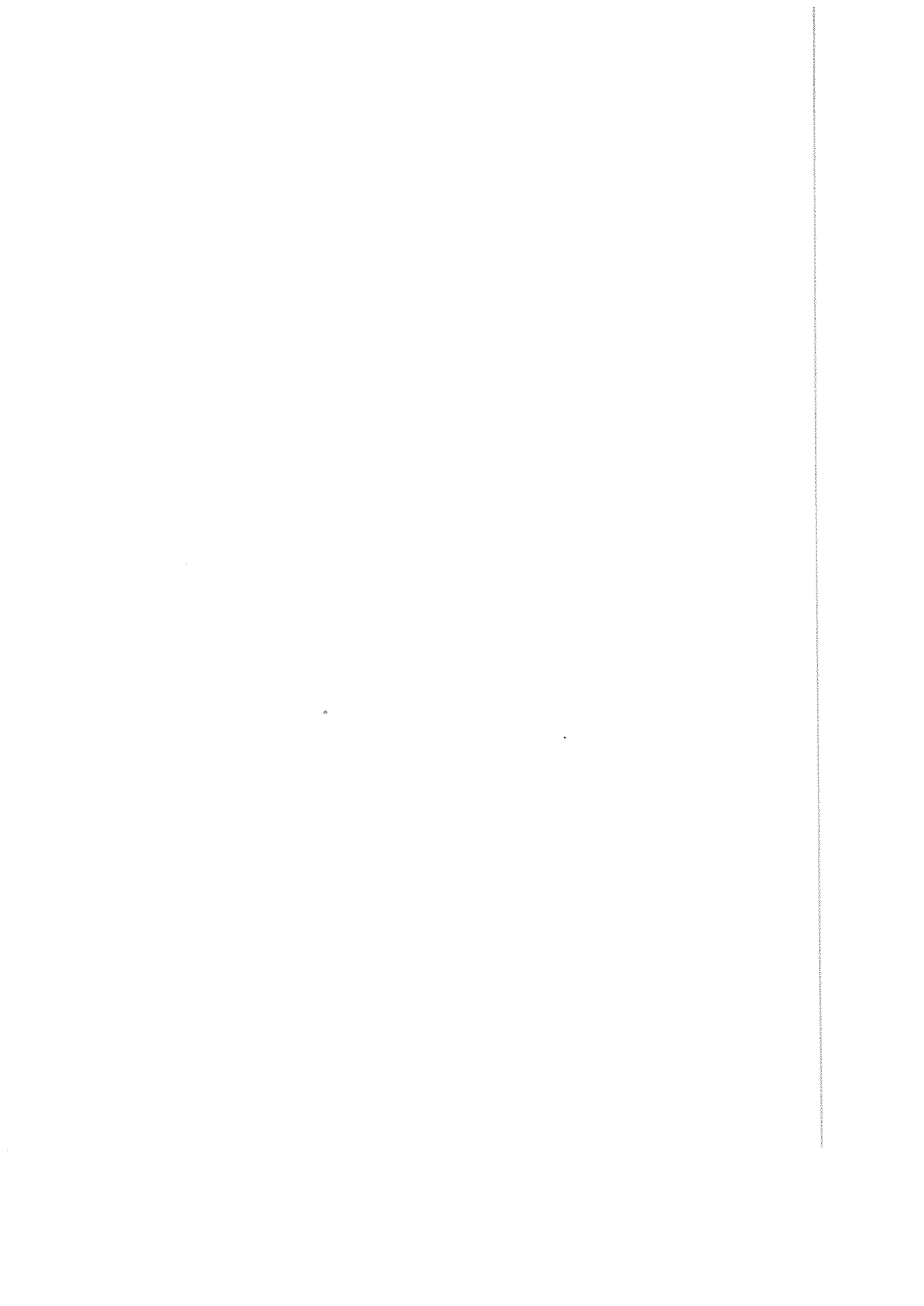
- [1] M. Kalajdžić, Jedan način određivanja dinamičke stabilnosti alatnih mašina, Zbornik saopštenja V Savetovanja proizvodnog mašinstva, Kragujevac, (1969) I knj. str. AM.12.1
- [2] M. Kalajdžić, Prikaz tehnike razvijene u IAMA za identifikaciju struktura mašinskih konstrukcija, Saopštenja IAMA, 11 (1970) 1623
- [3] V. Šolaja, M. Kalajdžić, M. Tomašević, Stabilization of Drilling - A Contribution to the Dynamic Adaptive Control Concept, IV Int. CIRP Seminar on Mfg. Systems Ljubljana, (1972) - Preprint
- [4] M. Kalajdžić, Dinamika nosećih struktura, Tehnika (Mašinstvo), Beograd, 21 (1972) 7 str. 1346a
- [5] V. Šolaja, M. Kalajdžić, M. Tomašević, M. Dimitrić, Prilog identifikovanju korelacije dinamičkih karakteristika alatnih mašina i procesa habanja alata, Saopštenja IAMA, 15 (1972) 2091
- [6] M. Kalajdžić, Statika i dinamika alatnih mašina, Saopštenja IAMA, 16 (1972) 2211
- [7] M. Kalajdžić, M. Tomašević, R. Albijanić, Alatne mašine u kompleksu osvajanja i testiranja, Saopštenja VIII Posvetovanja proizvodnoga strojništva, Ljubljana, (1973) Os. 2.1.
- [8] V. Šolaja, J. Stanić, M. Kalajdžić, Neke kontroverze u tehnoekonomske optimizaciji procesa bušenja, Tehnika (Mašinstvo), Beograd, 22 (1973) 3 str. 489
- [9] V. Šolaja, M. Kalajdžić, The Interface Machine-Tool/Cutting-Process in the Optimization of Manufacturing Systems, Saopštenja IAMA, 17 (1973) 2297

- [10] M. Kalajdžić, Statičko-dinamičke karakteristike alatnih mašina, Simpozijum "Konvencionalni i obradni sistemi", Zbornik radova BIAM 73, Zagreb, Sv. I (1973) 15
- [11] M. Kalajdžić, Informacija o kompleksnom ispitivanju glodalice ALCERA-760, proizvoda FAM "Tito-Skopje", Tehnika (Mašinstvo), Beograd, 22 (1973) 11, str. 2211
- [12] M. Kalajdžić, Dostignuća i tendencije u ispitivanjima alatnih mašina, Šaopštenja IAMA, 18 (1973) 2393
- [13] M. Kalajdžić, M. Tomašević, Optimizacija obradnih jedinica na primeru čeonog glodanja, Tehnika (Mašinstvo), Beograd, 23 (1974) 7 - 8, str. 1279
- [14] V. Šolaja, M. Kalajdžić, R. Albijanić, Integralna dinamičko-tehnološka identifikacija obradnih jedinica, IAMA, Beograd, (Projekat u toku).

M. Kalajdžić

Further Development of Methods for Identification of Machine-Tool Quality

The author briefly reviews the methods for complex testing of machine-tool basic parameters and behaviour, with the special emphasis on the applications in Yugoslav circumstances. Further on he discusses some specific results in testing manufacturing units, and he introduces the main new ideas being postulated and now undergoing a thorough verification in the Institute for Machine Tools and Tooling (IAMA) in Beograd, which aim at an integral dynamical and technological performance index of machine tools to be devised.



X SAVETOVANJE PROIZVODNOG MAŠINSTVA

Beograd, 9 - 10. oktobra 1975. godine

J. Rekecki, Lj. Borojev⁺⁾

PRILOG ISPITIVANJU OSETLJIVOSTI MAŠINE
ALATKE OBZIROM NA TAČNOST POZICIONIRANJA⁺⁺⁾

1. Uvod

Česta promena u tehnologiji gradnje novih tipova mašina alatki, izazvana velikom frekvencijom tehnoloških novina na polju obrade metala rezanjem, zahteva pouzdane metode za ispitivanje ponašanja već u fazi projektovanja.

Veoma složena struktura mašine alatke često ograničava primenu analitičko-računskih metoda, ili pak zahteva određene aproksimacije u matematičkom tretmanu problema, što opet umanjuje verodostojnost dobivenih rezultata. Zbog toga se često pribegava modeliranju strukture mašine alatke i ispitivanju ponašanja takvog fizičkog modela. Dobiveni rezultati se u granicama učinjenih aproksimacija mogu pripisati i realnoj mašini.

Ovakve eksperimentalno-modelske metode mogu osetno doprineti skraćenju trajanja razvoja nove mašine, jer se naknadno poboljšavanje konstrukcije po ispitivanju prototipa, svodi na minimum.

U ovom radu je prikazana jedna takva metoda kojom je ispitivano ponašanje sistema pomoćnog kretanja struga obzirom na tačnost pozicioniranja.

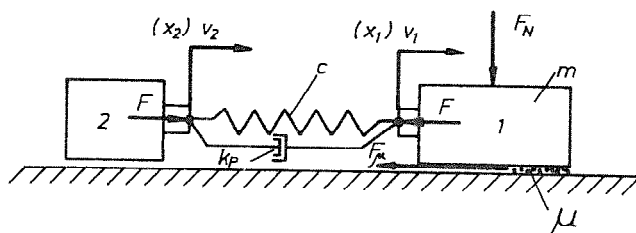
⁺⁾ Jožef J. Rekecki, dipl.ing., vanr.prof. Fakulteta tehničkih nauka u Novom Sadu, ul. Akademska br. 3
Ljubomir A. Borojev, dipl.ing., asistent Fakulteta tehničkih nauka u Novom Sadu, ul. Akademska br. 3

⁺⁺⁾ Radjeno u Mašinskom institutu FTN u Novom Sadu, prema istraživačkom projektu OSETLJIVOST MEHANIČKOG SISTEMA U MAŠINAMA ALATKAMA KAO PREDUSLOV ZA NUMERIČKO I ADAPTIVNO UPRAVLJANJE, u čijem su finansiranju učestvovali PZNR SAPV i FAMiZ "Potisje" Ada

2. Postavka problema

Sistem pomoćnog kretanja struga sastoji se od pogonskog sistema koji pokreće klizač, pomoću kojeg se ostvaruje relativno kretanje između alata i radnog predmeta. Za analizu osetljivosti ovog sistema najvažniji pokazatelji su: - uslovi vođenja klizača
- krutost pogona

Model ovog složenog sistema prikazan je na sl. 1, na kojoj je faktor prigušenja - " k_p ", " c " - redukovana krutost pogonskog sistema /2/ na dodirnu tačku sa klizačem /1/.



Slika 1.

U slučaju odsustva otpora trenja, ili kada je on nezavisan od brzine kretanja, imaće pri konstantnoj brzini pogonskog sistema i klizač konstantnu brzinu.

Pri promeni brzine pogonskog sistema - v_2 , zavisice ubrzanje klizača bez trenja - $\Delta v_1 / \Delta t$ samo od mase klizača - " m ", a u slučaju konstantne sile trenja još i od veličine te sile.

Poznato je međjutim da uvek prisutni koeficijent trenja nije konstantan, nego ima čak i različitu vrednost pri pokretanju klizača i pri njegovom kretanju. Tako razlikujemo statički (potencijalni) koeficijent trenja - μ_s i kinetički - μ_k . Kod klizača podmazivanog i opterećenog na isti način, statički koeficijent trenja zavisi od trajanja mirovanja - t_s , a kinetički od brzine klizanja. Pri malim brzinama on se ne ponaša zakonito, dok je pri većim proporcionalan brzini.

Kako se pozicioniranje klizača mašine alatke vrši pri malim brzinama, tzv. puzećoj brzini, razmatraće se dinamika klizača u graničnoj oblasti kretanja i mirovanja, uključujući i stanje mirovanja.

Pri uključivanju pogonskog sistema sa brzinom v_2 , počinje elastično sabijanje elemenata pogonskog sistema sve dok se ne dostigne sila potrebna za pokretanje klizača:

$$F = F_s = c \cdot v_2 \cdot t_0 > \mu_s \cdot N$$

gde je: t_0 -vreme napinjanja pogonskog sistema, c -krutost pogonskog sistema, $N = F_N + mg$ - normalna sila na kliznim vodjicama. Pri pokretanju klizača crpi se energija za njegovo ubrzanje iz nagomilane potencijalne energije elastično deformisanih elemenata pogonskog sistema:

$$E_p = \frac{1}{2} c (v_2 \cdot t_0)^2 = \frac{1}{2} c \cdot x_{20}^2 = \frac{1}{2} F_s \cdot v_2 \cdot t_0$$

gde je: x_{20} -predjeni put pogonskog sistema za vreme napinjanja. Ubrzano kretanje klizača se nastavlja sve dok se pogonska sila ne izjednači sa kinetičkim otporom sredine. Od ovog momenta počinje usporenje klizača, i pri tom u oblasti malih brzina otpor sredine je veći. Za ovu fazu je dinamička jednačina kretanja:

$$m \frac{\partial v_1}{\partial t} + \mu_k N + k_p (v_1 - v_2) + C(x_1 - v_2 t) = 0$$

Zbog složene nelinearne zavisnosti kinetičkog koeficijenta trenja od brzine, u ovoj oblasti malih brzina, može u uslovima nepotpunog hidrodinamičkog plivanja doći do zaustavljanja klizača. Time bi bio završen prvi ciklus tzv. skokovitog kretanja koje se po angloameričkoj literaturi naziva "stick slip", i proces kretanja klizača bi se ponavljao po sličnom ciklusu.

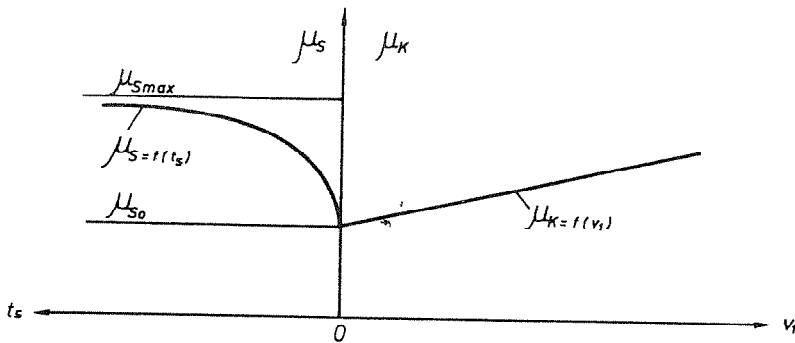
Skokovi pri ovakvom kretanju dovode do netačnosti pozicioniranja, te se takvo kretanje klizača mora izbeći.

U dosadašnjim istraživanjima postoji više prilaza rešavanju ovakvog kretanja [1], [2], sa suštinskom razlikom u načinu aproksimacije $\mu_k = f(v_1)$.

Jedna od poznatih teorija o skokovitom kretanju je tzv. "Metoda granične brzine" [3], u kojoj je koeficijent trenja prema sl. 2, a dinamička jednačina kretanja klizača glasi:

$$m \frac{\partial v_1}{\partial t} + k_p (v_1 - v_2) + c(x_1 - x_{20} - v_2 t) + F_k - k_k v_1 = 0$$

gde je: t -proteklo vreme od momenta pokretanja klizača, k_p -faktor prigušenja pogonskog sistema, k_k -kinematski faktor prigušenja klizača, $(F_k - k_k v_1)$ -kinematski otpor trenja klizača kao razlika konstantne kočione sile i prigušene sile proporcionalne brzini klizača.



Slika 2.

Ako je za dati sistem poznata krutost pogonskog sistema, masa klizača i okolnosti kliznog kretanja u pogledu trenja, onda se može odrediti brzina pogonskog sistema pri kojoj još ne dolazi do pojave "stick-slip"-a, i ona predstavlja kritičnu ili tzv. graničnu brzinu:

$$v_{2kr} = \frac{\Delta F}{A_{kr} \sqrt{c \cdot m}}$$

gde je: $\Delta F = F_s - F_k = N(\mu_s - \mu_k)$

a A_{kr} -amplituda skokovitog kretanja pri kritičnoj brzini. Više autora [4], [5], [6], [7], [8], [9], [10], [11], [12] vršilo je teorijska razmatranja i eksperimentalnu proveru granične brzine uz različito tretiranje vrednosti statičkog i kinetičkog koeficijenta trenja.

3. Postavka eksperimenta

Polazeći od prethodno definisane kritične brzine, kao važnog faktora sistema pomoćnog kretanja, zavisnog od više parametara: $v_{2kr} f(c, m, F, P, \dots, k_p, \dots)$ grupisana je problematika za istraživanje:

I grupa: pogonska problematika

I-a - pogonska brzina (v_2)

I-b - krutost pogona (c)

I-c - prigušivanje pogona (k_p)

II grupa: hidrodinamička problematika

II-a - materijali vodjica

II-b - kvalitet obrade vodjica

II-c - karakteristike maziva: - $\mu_s = f(t_s)$

- $\mu_k = f(v)$

- prigušivanje

III grupa: režimska problematika

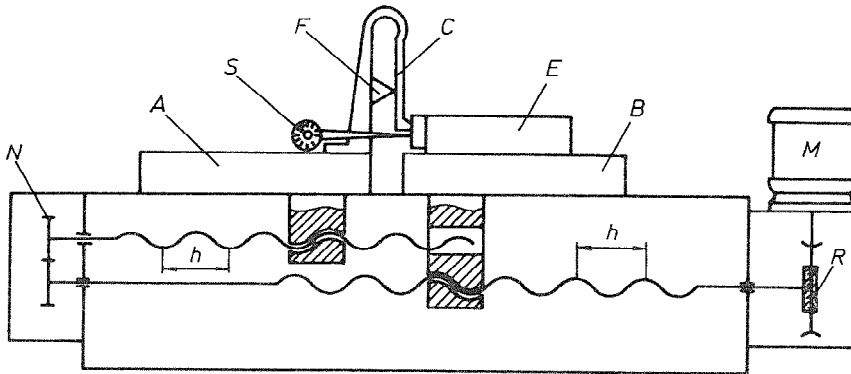
III-a - masa klizača (m)

III-b - opterećenje klizača (F)

III-c - opterećenje vodjica klizača (p)

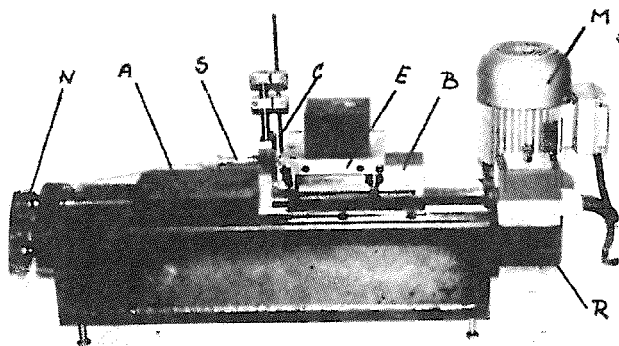
U prethodnoj klasifikaciji uticajnih faktora navedeni su samo oni koji prema dosadašnjim istraživanjima značajnije utiču na dinamičko ponašanje sistema za pomoćno kretanje mašine alatke.

Imajući u vidu nabrojane parametre, kao i potrebu mogućnosti njihovog variranja pri eksperimentalnom određivanju pojedinačnih uticaja, postavljen je model opitnog uređaja prema sl. 3a i 3b.



Slika 3a

On se sastoji od dva klizača A i B koji se pomeraju u istom smeru. Pogon kretanja je elektromotor M od kojeg se preko pužnog prenosnika R prenosi obrtno kretanje na zavojno vreteno klizača B. Pogon zavojnog vretena klizača A ostvaruje se preko izmenljivih



Slika 3b

zupčanika N sa vretena klizača B.

Pri istom koraku zavojnih vretena, brzina klizača A i B je:

$$v_A = \frac{n_M \cdot h}{i_N \cdot i_R} ; \quad v_B = \frac{n_M \cdot h}{i_R}$$

gde je: n_M -broj obrta pogonskog elektromotora; i_R , i_N -prenosni odnosi pužnog i zupčastog prenosa; h -korak zavojnih vretena. Relativna brzina klizača A u odnosu na B predstavlja pogonsku brzinu sistema i iznosi:

$$v_2 = v_A - v_B = \frac{n_M \cdot h}{i_N \cdot i_R} (1 - i_N)$$

Na ovaj način uređaj omogućuje variranje prvog parametra pogonske problematike. Za drugi parametar to je moguće preko elastičnog pogonskog sistema C promenljive krutosti, pričvršćenog za klizač A, pomoću kojeg se vrši pomeranje eksperimentalnog klizača E pogonskom brzinom v_2 .

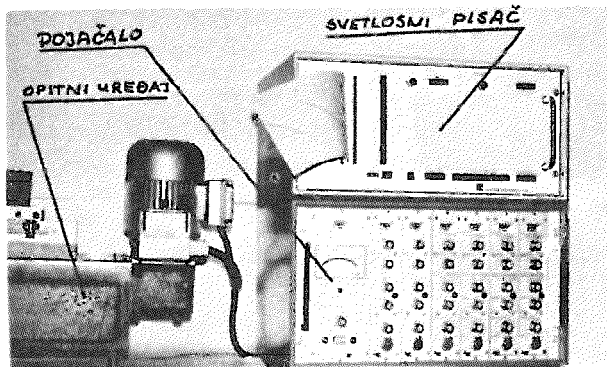
Variranje prigušivanja pogonskog sistema nije predviđeno, jer primenjeni pogonski sistem već sam ima određeno prigušivanje.

Promena parametara II-a i II-b moguća je zamenom opitnog klizača E, dok se primenom različitih maziva omogućuje variranje parametara II-c.

Promena režimskih parametara je u pogledu zahteva III-a samo sa donje strane ograničena masom klizača, a u pogledu mogućnosti variranja opterećenja pri konstantnoj masi klizača, predviđeno je prenošenje opterećenja na probni klizač preko kotrljajućeg

elementa. Ovakva varijanta dovodi do izvesnog odstupanja rezultata i ono je istog reda kao otpor trenja pri kotrljanju u odnosu na klizanje.

Pri izvodjenju merenja pomoću ovog opitnog uređaja postoje široke mogućnosti za postavljanje senzora-davača za pomeranje-S i si-le. Davači su povezani sa mernim pojačivačem i svetlosnim pisačem (sl. 4).



Slika 4.

Primeri dijagrama neravnomernog pomeranja klizača prikazani su na sl. 5.

4. Svrha eksperimenta

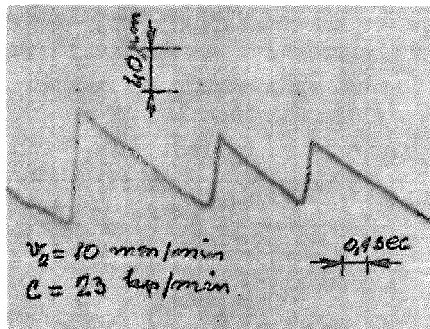
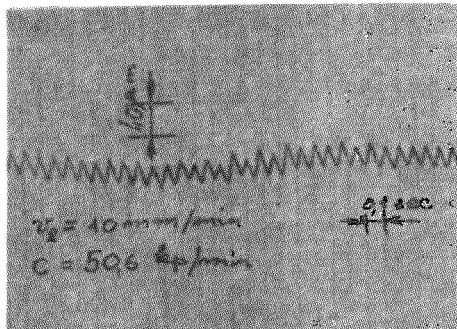
Od više različitih mogućnosti korišćenja opitnog uređaja za dobijanje eksperimentalnih rezultata u ovom području, ovde će biti prikazano odredjivanje zavisnosti na relaciji krutosti pogonskog sistema, pogonske brzine klizača i uslova podmazivanja klizača, tako da osetljivost mehaničkog sistema za pomoćno kretanje mašine bude istog reda kao osetljivost elektrohidrauličnog koračnog sistema za pogon pomoćnog kretanja. Ovo znači da amplituda neravnomernog kretanja ne sme da predje odredjenu vrednost.

Ako izraz za graničnu brzinu primenimo za realni i eksperimentalni sistem i podelimo ih imaćemo:

$$\frac{v_{2kr(r)}}{v_{2kr(m)}} = \frac{A_{kr(m)}}{A_{kr(r)}} \frac{\Delta F(r)}{\Delta F(m)} \sqrt{\frac{c_{(m)} \cdot G_{(m)}}{c_{(r)} \cdot G_{(r)}}}$$

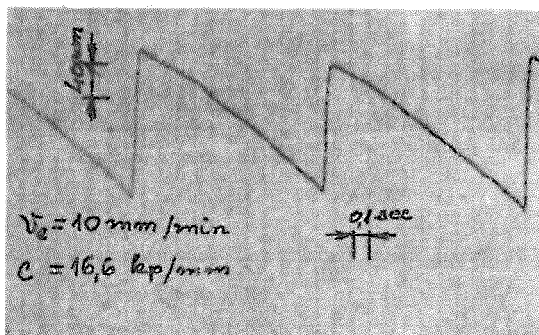
gde je: $\Delta F_{(r)} = N_{(r)} \cdot (\mu_s - \mu_k)_{(r)}$

$\Delta F_{(m)} = N_{(m)} \cdot (\mu_s - \mu_k)_{(m)}$



a.

b.



c.

Slika 5.

Za iste uslove klizanja biće:

$$(\mu_s - \mu_k)_{(r)} = (\mu_s - \mu_k)_{(m)}$$

i ako obezbedimo da prigušivanje pogonskog sistema pri modeliranju $A_{kr(m)}$ (ono je minimalno moguće) bude manje od prigušivanja realnog podonskog sistema $A_{kr(r)}$, onda postoji sigurnost da će stvarna granična brzina realnog sistema biti ispod dobivene vrednosti. Iz tog razloga smemo predpostaviti:

$$A_{kr(r)} \approx A_{kr(m)}$$

te prethodni izraz dobija oblik:

$$\frac{v_{2kr(r)}}{v_{2kr(m)}} = \frac{N(r)}{N(m)} \sqrt{\frac{c(m) \cdot G(m)}{c(r) \cdot G(r)}}$$

Ako usvojimo da granična brzina modela i realnog sistema bude ista, tj. da pri istoj brzini pogonskih sistema amplituda neravnomernog kretanja bude ispod dozvoljene vrednosti, onda se dobija relacija izmedju krutosti ova dva sistema za pomoćno kretanje:

$$c(r) = \left[\frac{N(r)}{N(m)} \right] \frac{G(m)}{G(r)} \cdot c(m)$$

odnosno: $c(r) = K \cdot c(m)$

Na ovaj način se još u fazi projektovanja može odrediti krutost realnog sistema za pomoćno kretanje, potrebno da se obezbedi odgovarajuća zahtevana tačnost pozicioniranja.

5. Zaključak

Izložena metoda korišćena je pri odredjivanju krutosti sistema za pomoćno kretanje realne mašine, i dobiveni rezultati uticali su na konstrukciju već u fazi projektovanja sistema. Izradom prototipa verifikovani su rezultati, jer se tačnost pozicioniranja nalazila u predviđenom dopuštenom području.

Na ovaj način je skraćeno vreme stvaranja željenog sistema pomoćnog kretanja, zavisnog od mnoštva faktora koji se teško mogu pouzdano predvideti sve do stvaranja prototipa.

Sem toga, izradjeni opitni uredjaj omogućuje zbog svoje univerzalnosti postavljanje i drugih eksperimenata.

Važan pravac u tom pogledu predstavlja mogućnost za uporedo ispitivanje ulja, što je neminovno preduslov za proizvodnju ulja visokih mazivnih svojstava.

Reference

- [1] Schindler H., Analyse und Näherungsberechnung der un gleichförmigen Schlittenbewegung bei Werkzeugmaschinen, 6.Int. Werkzeugmaschinentagung 1968, Dresden, rukopis
- [2] Arz G., Az akadozó csúszás (stick-slip) elmeleti ös szefüggései, Gép XVIII, 1966/2

- [3] Derjagin B., Pus V., Tolstoj D., Teorija skloženija tverdin tel, Žurnal tehničkoj fiziki, 1956/5
- [4] Singh B.R., Study of critical velocity of stick-slip sliding, Journal of Engineering for Industry, 1960/11, 393-398 str.
- [5] Singh B.R., Sensitivity of slow shifting under stick-slip conditions, The Engineer, July 29, 1960, 187-190 str.
- [6] Singh B.R., Mohanti H.B., Experimental investigation of stick-slip sliding, The Engineer, 3 Apr. 1959, 537-539 str.
- [7] Haussler F.W., Wonka A., Zur Berechnung des Stick-Slip Vorganges, Maschinenbautechnik, 1959/1, 45-53 str.
- [8] Cook N.A., A study of dynamic friction, ASME-58-A.257
- [9] Kragelskij J.V., O vlijanija prodolžitelnosti nepodvižnava kontakta, Žurnal tehničkoj fiziki 1944/3
- [10] Islinskij A.J., Kragelskij J.V., O skačkah pri trenii, Žurnal tehničkoj fiziki, 1945/4-5
- [11] Pus V., Malie peremeščenie v stankah, Mašgiz, Moskva, 1961
- [12] Schindler H., Analyse und Näheungsberechnung der ungleichförmigen Schlittenbewegung bei Werkzeugmaschinen, Maschinenbeutechnik, 1968/12
- [13] Tobias S.A., Mashine Tool Vibration, Glasgow, 1965
- [14] Arz G., Szerszámgépszánok akadozó csúszásának elmeleti és kísérleti vizsgálata, Okt. 1971. disertacija
- [15] Rekecki J., Osetljivost mehaničkog sistema u mašinama alat-kama kao preduslov za numeričko i adaptivno upravljanje, istraživački projekt, Novi Sad, 1974.

J. Rekecki, Lj. Borojev

AN APPROACH TO THE SENSIBILITY INVESTIGATION OF THE MACHINE TOOL WITH REGARDS TO THE PUNCTUALITY OF THE POSITIONING

In the paper there is introduced an approach to the problems of support move with regards to the positioning punctuality.

The authors introduce the teoretical exposition of the metod for determining the stiffness of the support power, and also the description of the equipment that is used for that. The stiffness is determined by means of modelling, for the required positioning punctuality, still during the design of the system.

X SAVETOVANJE PROIZVODNOG MAŠINSTVA

Beograd, 9 - 10. oktobra 1975. godine

M. Benedetić +)

PRIOLOG REŠAVANJU PROBLEMATIKE RAZVOJA FLEKSIBILNIH SPECIJALNIH MAŠINA

1. Uvod

U serijskoj proizvodnji često se postavlja problem iskorišćenja kapaciteta jedne specijalne mašine namenjene za jednu ili više tehnoloških operacija na jednom radnom predmetu. Problem ima utoliko veći značaj, ukoliko se proizvodnja kreće u oblasti malih i srednjih serija, odnosno kada se dolazi u situaciju da mašina nije dovoljno iskorišćena, pa prema tome i nerentabilna. U težnji da se kapacitet jedne takve mašine iskoristi do optimalne vrednosti, često se proizvođaču postavlja zadatak da projektuje takvu mašinu, koja će obuhvatiti obradu više različitih radnih predmeta sa istim ili sličnim tehnološkim operacijama. Ovako koncipirane specijalne mašine možemo nazvati - Fleksibilnim specijalnim mašinama - FSM.

2. Definisanje kriterijuma za određivanje koncepcije FSM

Raspoloživi godišnji fond radnih časova F_r jedne specijalne mašine je veličina koju uslovljava korisnik shodno svojim programima proizvodnje i planira je na bazi rada u jednoj, dve ili tri smene.

Efektivan godišnji fond radnih časova F_e definisan je

*)

Benedetić F. Mile, dipl. inž., direktor Centra za razvoj projektovanje alatnih mašina FM "Ivo Lola Ribar" - Železnik
Adresa stana: Pere Todorovića 10, Beograd.

izrazom:

$$F_e = \eta_r \cdot F_r \quad \text{gde je:}$$

η_r - koeficijent iskorišćenja raspoloživog fonda radnih časova, koji zaviso od vrste proizvodnje i tipa specijalne mašine iznosi 0,7 - 0,9. Ovim koeficijentom obuhvašeni su svi zastoji mašine nastali usled izmena reznih alata, manjih opravki i organizacionih nedostataka.

Prema tome, za proizvođača specijalne mašine F_e predstavlja zadanu veličinu. Pored toga, zadana veličina je i zahtevani kapacitet mašine Q_z (kom/god). Na taj način definisano je i zadano osnovno vreme za jedan radni komad:

$$t_{oz} = \frac{F_e}{Q_z}$$

Kako je ostvareno osnovno vreme $t_o = t_g + t_p \leq t_{oz}$, gde je t_g glavno (mašinsko) vreme, a t_p pomoćno vreme, - onda je ostvaren (utrošen) godišnji fond efektivnih časova.

$$F_{eo} = t_o \cdot Q_z, \text{ dok odnos: } \eta_e = \frac{F_{eo}}{F_e}$$

predstavlja koeficijent iskorišćenja efektivno raspoloživog fonda radnih časova. (Za višepozicione mašine uzima se $t_{o_{max}}$).

Kod jedne FSM predviđjene za obradu "m" tipova radnih predmeta, godišnji efektivno ostvareni fond radnih časova biće:

$$F_{eo} = \sum t_{oi} \cdot Q_{zi} + F_a$$

F_a - predstavlja ukupan godišnji fond časova ostvaren za periodične izmene svih adaptivnih elemenata na mašini (izmene adaptacija).

Stvarni koeficijent iskorišćenja efektivnog raspoloživog fonda radnih časova FSM biće:

$$\eta_e = \frac{F_{eo} - F_a}{F_e} = \frac{\sum t_{oi} \cdot Q_{zi}}{F_e}$$

obzirom da F_a za ukupan bilans predstavlja izgubljeno vreme.

Raspoloživi fond vremena za izmenu adaptacija biće:

$$F_{ar} = F_e - \sum t_{oi} \cdot Q_{zi}, \text{ odnosno: } F_{ar} = \sum t_{ai} \cdot n_i \dots (1)$$

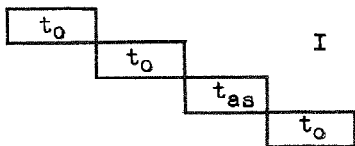
gde je t_a - računsko vreme potrebno za izmenu jedne adaptacije, a n - predviđeni broj izmena adaptacija u toku godine.

Jednačina (1) predstavlja osnovni kriterijum za definisanje rešenja FSM.

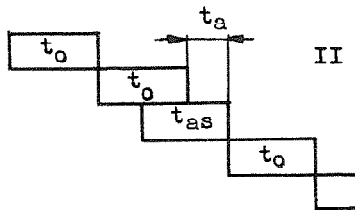
U praksi je veličina n zadana, jer proizlazi iz organizaciono-tehnoloških uslova proizvodnje. (U graničnim slučajevima broj izmena je $n_{min} = m$, odnosno $n_{max} = \sum Q_{zi}$). Prema tome problem se svodi na izbor onih tehničkih rešenja kod kojih će t_a zadovoljiti uslov (1).

Prema načinu izmene adaptacije FSM možemo podeliti u dve osnovne grupe:

- FSM sa ručnom izmenom adaptacije, pri čemu t_a predstavlja normirano vreme, i



- FSM sa automatskom izmenom adaptacije gde je t_a tačno definisano ciklusom mašine.



U pogledu uklapanja t_a u odnosu na ciklus mašine, možemo razlikovati tri slučaja:

I slučaj: $t_a = t_{as}$ ($t_{as} \leq t_0$).

Ciklus se zaustavlja i vrši se izmena adaptacije.

II slučaj: $t_a < t_{as}$ ($t_{as} \leq t_0$).

Izmena adaptacije počinje u toku radnog ciklusa - ciklus se završava izmena se nastavlja do završetka.

III slučaj: $t_a = 0$ ($t_{as} \leq t_0$)

Izmena se vrši za vreme trajanja radnog ciklusa.

t_{as} - stvarno vreme izmene

t_a - računsko " "

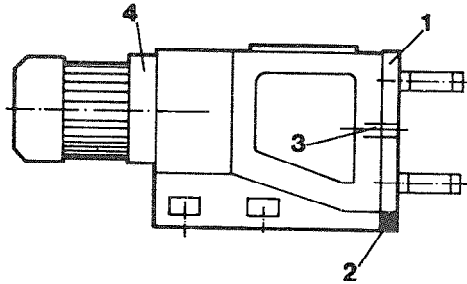
Sl.1

Slučaj I se u praksi najčeš-

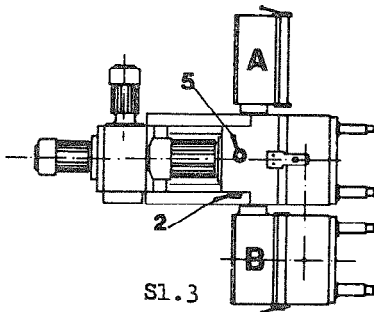
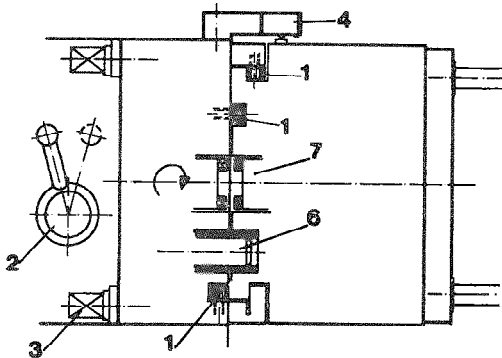
će primenjuje, bilo da se izmena vrši ručno ili automatski. Slučajevi II i III odnose se isključivo na višepozicione FSM sa automatskom izmenom adaptacije. Optimalno rešenje treba tražiti u koncepciji FSM, uz uporednu tehnookonomsku analizu. Parametar t_a zavisi od tehničke koncepcije mašine, koja treba da bude ponudjena u širokoj paleti raznih varijanti iz kojih će se odredjenom metodom izvući najpogodniji izbor.

4. Elementi, sklopovi i tipizirane jedinice FSM

U cilju rešenja ovog problema, u FM "Ivo Lola Ribar" posvećena je posebna pažnja razvoju adaptivnih komponenata, sklopova i tipiziranih jedinica po-



Sl.2

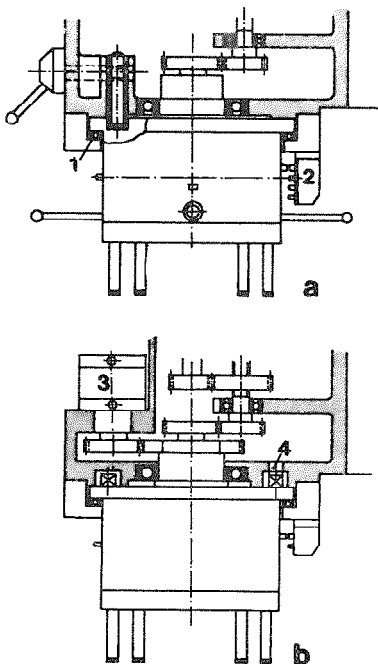


Sl.3

trebnih za komponovanje FSM.

Jedinice za glavno kretanje

Viševretna bušenja u većini slučajeva predstavljaju operacije koje se izvođe u relativno kratkom vremenu u odnosu na ostale tehnološke zahvate, pa prema tome u sklopu linije za obradu jednog radnog predmeta uvek predstavljaju mašine sa viškom kapaciteta. Iz ovih razloga, naglašen je razvoj jedinica sa promenljivom slikom bušenja, a isto tako i rešenja koja omogućuju brzu izmenu kompletne glave.

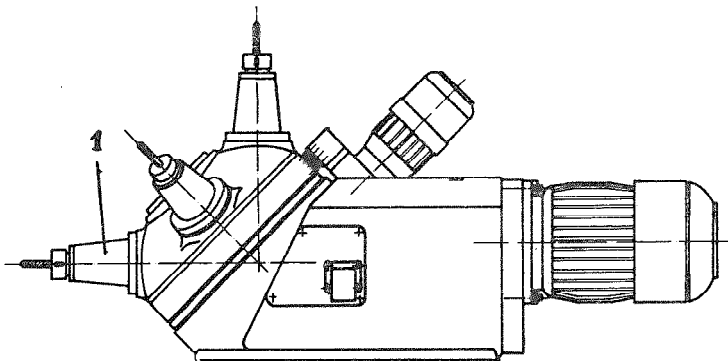


Sl.4

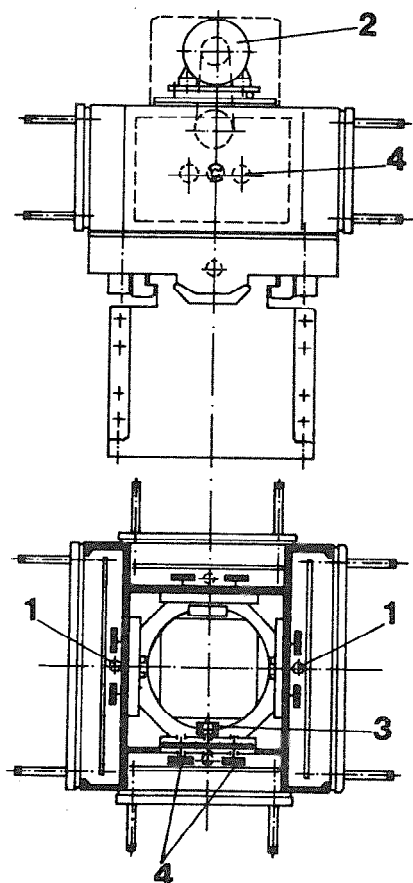
Na sl. 2 prikazana je jedinica za viševretno bušenje sa kardanskim osovina. Radi lakše izmene fiksne ploče (1), sa donje strane postavljene su preventivni oslonci (2), dok se tačno centriranje ploče u odnosu na kućište izvodi pomoću cilindričnih centraža (3). Promena broja obrta se ostvaruje pomoću zamenljivih zupčanika smeštenih ispod poklopca (4).

Jedan savršeniji način izmene slike bušenja prikazan je na sl.3. Izmena kompletnih glava vrši se pomoću dva magacina (A i B) koji su smešteni sa obe strane radne jedinice. Radi lakšeg ručnog pomeranja, glave se kreću preko niza točkica (1) koji su smešteni u pogonskoj jedinici i magacinima. Indeksacija (6) i ukopčavanje kandže (7) za prenos obrtnog momenta,

vrši se jednovremeno ručicom (2). Četiri stezača (3) čvrsto pritežu glavu za pogonsku jedinicu. Sa gornje strane postavljena je kutija sa mikroprekidačima (4) za prepoznavanje glave. Pomoću ručice (5) vrši se izbor odgovarajućeg broja obrta na kandži (7). Kada



Sl.5



Sl.6

Izvođi se u varijanti sa 4 ili 6 vretena za razne operacije. Zamenljiva čaura(1) omogućuje primenu raznih oblika uležištenja radnog vretena. U varijanti sa 4 podele moguće je postaviti manje viševretene glave.

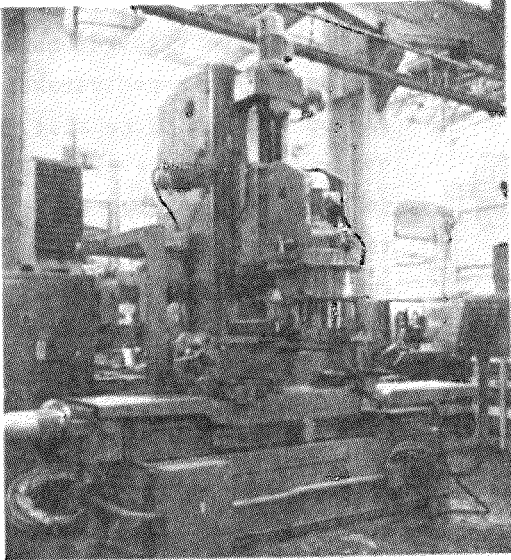
Za automatsku izmenu velikih slika bušenja primenjuje se revolveraska viševretena jedinica(sl.6)koja se izvođi u varijanti od 2 do 6 glava.Okretanje glave se ostvaruje pomoću hidromotora. Radi lakše rotacije predvidjeno je hidrostatičko rasterećenje obrtnih delova. Indeksacija glave ostvarena je sa dva cilindrična indeksa(1).Jedinica glavnog kretanja sa elektromotorom (2)postavlje-

AM.6.6

se zahteva obrada sa više od dve glave,onda se pored mašine može postaviti dodatni magacin.

Za manje slike bušenja u vertikalnom izvođjenju primenjuje se revolveraska glava prikazana na sl.4. Varijanta a) se ručno okreće i indeksira u željeni položaj.Radi lakšeg okretanja glave, sa donje strane naležnog prstena postavljene su kuglice(1). Kutija sa mikro-prekidačima (2),služi za identifikaciju vretena. Varijanta b)je sa automatskim okretanjem za 180°, koje se ostvaruje pomoću jednog hidrauličnog rotacionog klipa(3).Pozicioniranje glave obezbeđuju dva čvrsta graničnika (4).

Revolveraska glava sa automatskim okretanjem, prikazana na sl. 5, ima prednost u odnosu na glave date na sl.4, jer omogućuje bolji prilaz radnog vretena radnom pred-



na je na centralni nepokretni stožer, a prenos obrtnog momenta se vrši ukopčavanjem kandže(3). Sa kandže se obrtni momenat deli na dva pogonska zupčanika(4) koji se nalaze u svakoj glavi, tako da je omogućen bolji razvod na radna vretena.

Stezni alati

Stezni alati, obzirom na njihovu različitu geometriju, predstavljaju veoma složen problem kada se na jednoj FSM želi obradivati više različitih radnih predmeta. U tom slučaju primenju-



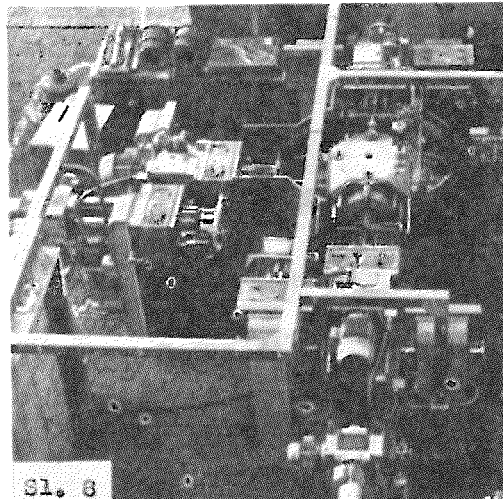
Sl. 7

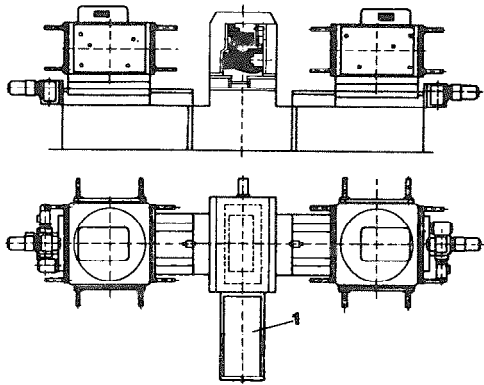
ju se razni adaptivni elementi za oslanjanje, stezanje i lokaciju radnog predmeta. Upotreba jedne tipizirane palete na kojoj su ugrađeni svi potrebni elementi za jedan tip radnog predmeta, omogućuje malo vreme izmene adaptacije.

5. Primeri izvedenih rešenja

Primenom opisanih tipiziranih sklopova, FM ILR je izvela čitav niz rešenja FSM, od kojih je prikazano nekoliko najkarakterističnijih slučajeva.

Za bušenje otvora na stranama za vezu sa gibnje-



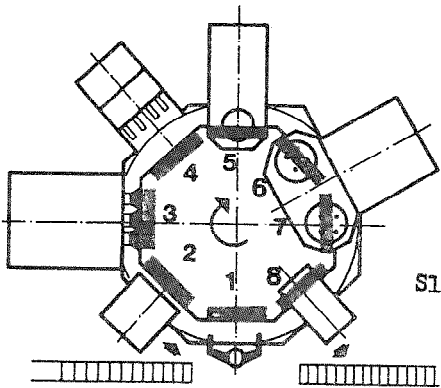


Sl.9

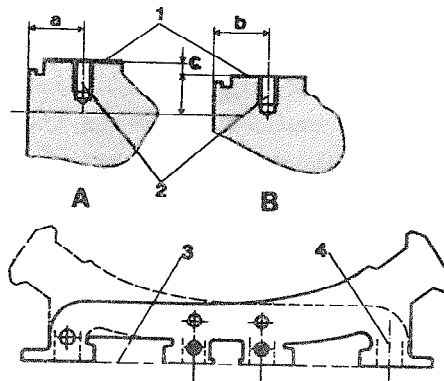
je FSM predviđene za bušenje otvora na 8 tipova glavčina za točkove i 2 tipa kočionih doboša za vozila FAP, dat je na sl.8. Mašina je izvedena kao trostrana horizontalna viševretena bušilica sa obrtnim stolom sa četiri adaptivna stezna alata. Sa strane svake horizontalne jedinice nalaze se po dva magacina za glave na principu koji je opisan na slici 3. (I slučaj - $t_a \sim 20$ min).

Na sl.9 data je dispozicija jedne dvostrane FSM sa dve revolverске glave (sl.5) za operacije bušenja i razvrtnja na strani kartera i cilindrične glave za dva tipa kućišta (A i B) motora FAMOS. Izmena steznog alata izvedena je na principu palete (1). (I slučaj - $t_a \sim 10$ min).

Na sl. 10 prikazana je FSM sa 8 stanica sa obrtnim stolom



Sl.10



vima za pet tipova prednje osovine vozila FAP, izvedena je vertikalna viševretena bušilica (sl.7) sa revolverskom glavom prikazanom na sl.4. Za sve radne predmete predviđen je jedan stezni alat sa adaptivnim elementima za centriranje i stezanje. (I slučaj - $t_a \sim 10$ min).

Primer jedne složeni

na kojoj se vrši obrada dva tipa kolektora za izduvne gasove(A i B) za motor vozila RENAULT R5. Na stanici 3 vrši se glodanje naležne površine(3), a na stanici 4 kalibrisanje otvora(4) za oba tipa A i B. Na stanici 5 glodje se površina(1)koja se za kotu(C) razlikuje na oba tipa. Stanice 6 i 7 su predviđene za bušenje i rezanje navoja za otvore (2). Na poslednjoj stanici 8 vrši se kontrola izbušenih otvora i izbacivanje komada iz stege pomoću jedne automatske ruke. Stezni alat predviđen za oba tipa ima uređaj pomoću kojeg se vrši prepoznavanje komada koji se nalazi u stegi. Preko sistema senzora koji su postavljeni naspram stanica 5-6-7, uključuje se automatska adaptacija jedinica za glavno kretanje. (Na stanicama 6 i 7 primenjene su revolverске glave opisane na sl.4b). Radni komadi se pomoću transportera dovode do stanice 1 i poslužilac ih postavlja u stegu ne vodeći računa o tipu kolektora, jer mašina sama prepoznaje radni komad i automatski prilagodjava operacije. (Na ovoj mašini je primenjen III slučaj, gde je $t_a = 0$, obzirom da je na stanicama 5-6-7, $t_{as} + t_o < t_{o_{max}}$. gde je: $t_{o_{max}} = t_{o_3}$).

Zaključak

Veličina godišnje serije pojedinih tipova radnih predmeta, ritam izmene parcijalnih serija, izbor adekvatnih adaptivnih elemenata, sigurnost sistema, pitanje površina za smeštaj opreme i površina za magacioniranje delova u međufaznim operacijama, problem specijalizovane radne snage - čine niz faktora koji utiču na izbor najoptimalnijeg rešenja FEM u cilju ostvarenja najniže cene koštanja po proizvedenom komadu.

Za proizvođača mašine osnovni zadatak je da ponudi niz rešenja, a posebno onih koja utiču na smanjenje vremena potrebnog za izmenu adaptacija. U tom cilju od izuzetnog je interesa razvoj modularnih rešenja, sa kojima se postiže znatno skraćene rokova isporuke, niža cena mašine i pouzdanost u eksploataciji.

Razvoj FSM ima naročiti značaj za domaće tržište, obzirom na stanje razvijenosti proizvođača serijske opreme, čiji se kapaciteti kreću u oblasti malih i srednjih serija.

Reference

- (1) V.Šolaja, Tehnološki sistemi, Beograd 1965.
- (2) P.Stanković, Mašinska obrada, Beograd 1965.

Extrait

CONTRIBUTION A LA RESOLUTION DU PROBLEME DU DEVELOPPEMENT DE MACHINES SPECIALES FLEXIBLES

Par la nation de "machines spéciales flexibles" sont désignées les machines spéciales pouvant être adaptées à l'usage d'un grand nombre de pièces différentes aux gammes d'usinage semblables.

L'article présente la définition des critères pour la détermination du type de la machine de même que l'analyse des facteurs qui exercent une influence sur la détermination du temps disponible nécessaire à l'adaptation de la machine.

En outre, l'article fait voir un aperçu des solutions modulaires de composantes adaptives ainsi que certaines solutions déjà réalisées concernant les machines de fabrication "Ivo Lola Ribar" - Železnik.

X SAVETOVANJE PROIZVODNOG MAŠINSTVA

Beograd, 9 - 10. oktobra 1975. godine

R. Drevenšek +)

SPECIJALNE ALATNE MAŠINE ZA DUBOKA BUŠENJA

1. Uvod

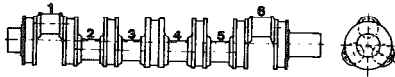
Uobičajene, konvencionalne alatne mašine, odnosno univerzalne mašine za obradu skidanjem strugotine, primenjuju se u proizvodnji svuda tamo gde se sa njima mogu ostvariti potrebna tačnost, zahtevan kapacitet i zadovoljavajuća ekonomičnost. Kod proizvodnje većeg broja radnih predmeta ove mašine se zamenjuju specijalnim mašinama ili transfer linijama. Nadgradnja ovih kao i dalji razvoj alatnih mašina i alata usmeren je ka ostvarivanju racionalnije proizvodnje. U svojim pogonima, Fabrika mašina "Ivo Lola Ribar", projektovala je i konstruisala a u toku je i izrada linije od deset pojedinačnih specijalnih alatnih mašina za bušenje kolenastog vratila tehnikom dubokog bušenja o čemu će biti reči u ovom saopštenju.

2. Projektni zadatak

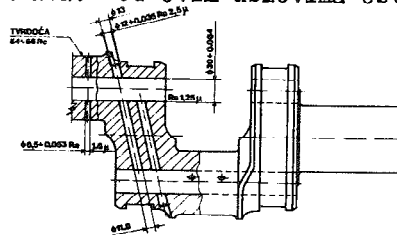
Potrebno je da se izbuše svi uljni kanali na kolenastom vratilu šestocilindričnog dizel motora, sl. 1. U dosadašnjoj proizvodnji kolenasto vratilo je obradljivo konvencionalnom tehnikom (bušenje, proširivanje i razvrtanje) pa je kapacitet takve proizvodnje bio cca 1,3 kom/čas. Projektom se predviđa bušenje svih uljnih kanala (sl.2) tehnikom dubokog bušenja posle indukcij-

+)
Rudolf J. Drevenšek, maš.tehn., vodeći projektant
Centra za razvoj i projektovanje alatnih mašina
"IVO LOLA RIBAR" - Železnik

onog kaljenja letućih i ležećih rukavaca. Pod ovim uslovima ostvaren je kapacitet proizvodnje od 10 kom/čas. pri iskorišćenju mašine od 80%.



Slika 1.



Slika 2.

3. Tehnologija bušenja

Tehnika dubokog bušenja razlikuje se od ostalih procesa klasične obrade rezanja, po svojim specifičnostima tehnološkog procesa bušenja. No ipak centralna problematika jeste ODVODJENJE STRUGOTINE. Potrebno je oformiti kratku - lomljenu strugotinu pogodnu za odvodjenje, što se ostvaruje odgovarajućim izborom:

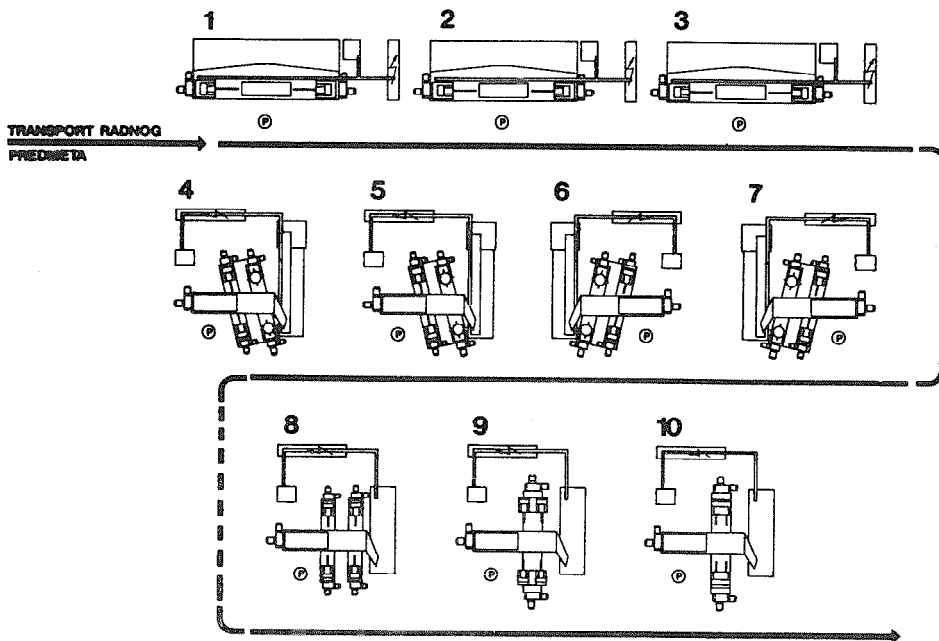
- brzine rezanja
- veličine pomaka
- geometrije reznog alata
- vrste ulja za hladjenje
- količine ulja za hladjenje
- pritiska ulja za hladjenje itd.

U saradnji sa firmom COROMANT iz Švedske, koja isporučuje rezne alate, vršena su sva potrebna laboratorijska ispitivanja sa konkretnim radnim predmetima radi tačnog definisanja uslova obrade.

4. Opis linije

Analizom uticaja reznog alata na čitav obradni sistem, dolazi se do nedvosmislene konstatacije da mašina za duboka bušenja spada u red preciznih mašina. Tehnologija obrade i sile rezanja su vrlo složene tako da je neophodan krut i precizno uradjen noseći sistem mašina, što nije slučaj kod ostalih bušilica.

Sam sistem "linije pojedinačnih specijalnih alatnih mašina" koji je primenjen u ovom projektu jeste obradni sistem koji se po svom tehnološkom procesu obrade nalazi izmedju specijalne mašine i transfer linije. Svaka mašina ima svoje poslužno radno mesto, individualni rashladni sistem kao i postrojenja hidraulike i pneumatike. Potpun automatski rad obradnog sistema ostvaren je automatizovanjem 50 - 80 izvršenih funkcija po jednoj mašini, čiji rad kontroliše sistem automatske zaštite svake mašine.



Slika 3.

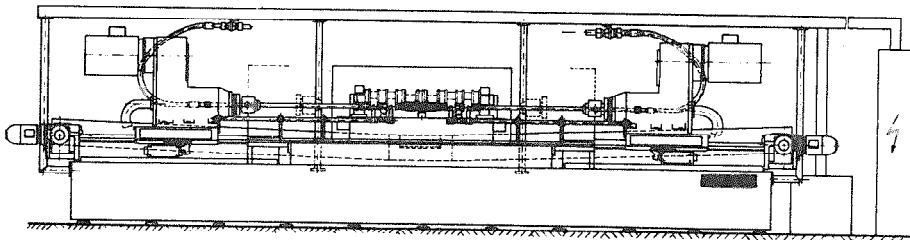
Na slici 3 prikazana je projektovana linija podeljena u tri grupe:

- Prva grupa mašina vrši bušenje otvora $\varnothing 30 + 0,084$ sa kvalitetom $Ra = 1,25\mu$ kroz leteće i ležeće rukavce sistemom EJECTOR - skog bušenja.

- Druga grupa mašina vrši obradu iz dva radna položaja:
 - a) obrada konvencioanlnom tehnikom sa funkcionalnom kotom $\varnothing 12 + 0,035$ u kvalitetu $Ra = 2,5\mu$ i
 - b) obrada burgijom sa jednim sečivom prečnika $\varnothing 11,8$ i $Ra=6\mu$
- Na trećoj grupi mašina obavlja se takodje bušenje u dva radna položaja burgijom sa jednim sečivom prečnika $\varnothing 6,5 + 0,058$; $Ra = 1,6\mu$. Činjenica da se ovo bušenje izvodi kroz indukciono kaljenu površinu sa tvrdoćom od 54 - 56 Rc na dubini do 3 mm, čini ovu operaciju sa stanovišta tehnologije posebno interesantnom.

5. Opis mašina

Mašine su sastavljene komponovanjem tipiziranih i specijalnih jedinica. Mogu raditi u pojedinačnom (kod isprobavanja i podešavanja) i u automatskom radnom ciklusu (u normalnoj proizvodnji).



Slika 4.

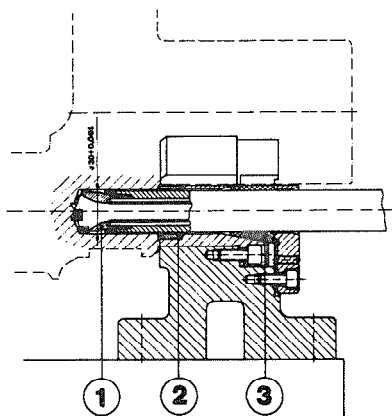
U praksi se pokazalo da je za ostvarivanje što optimalnijih rezultata i sigurnijeg rada ovakvih mašina potrebno respektovati dve grupe uticaja:

- Prvo, grupa uticaja koji se mogu teoretskim i iskustvenim sagledavanjem obuhvatiti, kao što su deformacija radnog predmeta pod uticajem sila stezanja i sila bušenja, postojanost reznog alata, pogodni režimi, kapacitet mašine, problematika odvodjenja strugotine i slično. Ovde spadaju i iskustva dobijena sa obaveznih probnih bušenja.

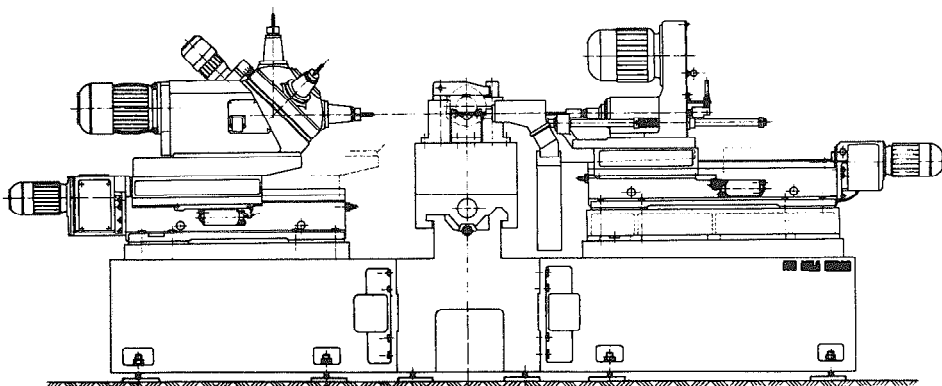
- Drugo, grupa uticaja koja može da nastane tek u toku probnog rada na konkretnoj mašini (vibracije u toku bušenja, buka kao proizvod vibracija, zazori u sistemu i slično).

Projektom je predviđeno da svi funkcionalni parametri mašina mogu biti podešavani, upravo zbog prilagodjavanja uslovima obrade.

Mašine iz prve grupe (slika 4) imaju dve bočne radne jedinice koje "napadaju" radni predmet pritegnut u nepokretnoj hidrauličnoj stegi. Bušenja se vrše sistemom ejektorske burgije, (slika 5) pri čemu se postiže kvalitet obradjene rupe od $Ra=0,20$ do $1,00\mu$, i odstupanje od kružnosti do max. 4μ .

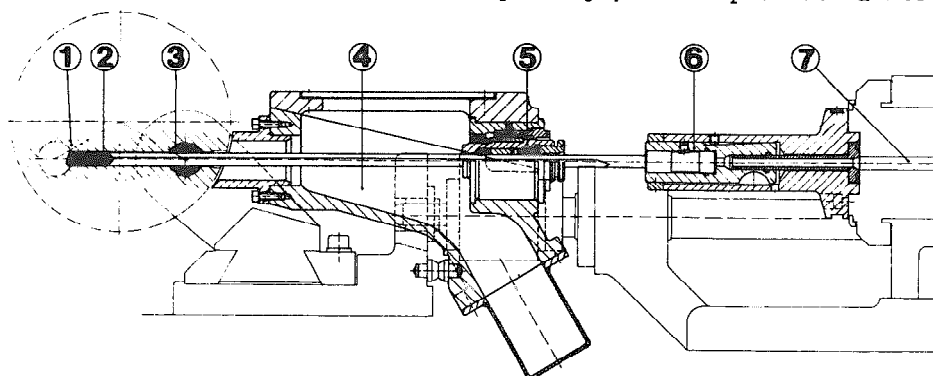


Slika 5. 1-EJECTOR-ska kruna, 2-vodeća čaura od tvrdog metala, 3-čaura za prigušivanje vibracija.



Slika 6.

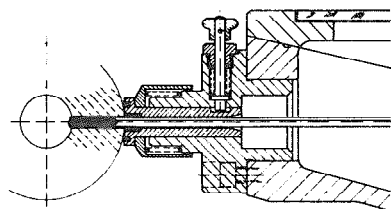
Mašine iz druge grupe (slika 6) poseduju četiri bočne radne jedinice od kojih su dve snabdevene četvorovretenom revolverskom glavom za konvencionalna bušenja i dve burgijom sa jednim sečivom, slika 7. U ova dva radna položaja, radni predmet sa ste-



Slika 7. 1-radni predmet, 2-glava burgije, 3-vodeća čaura, 4-komora za odvod strugotine, 5-prugušnik vibracija, 6-nastavak, 7-vretenište

gom dovodi se pomoću jedinice poprečnog stola.

Mašine treće grupe vrše bušenja u indukciono kaljenoj površini pomoću burgije sa jednim sečivom, slika 8. Jedinice za fino bušenje i jedinice pomaka imaju dvobrzinske motore 1:4, tako da se u procesu buši sa jednim režimima kroz kaljeni sloj a

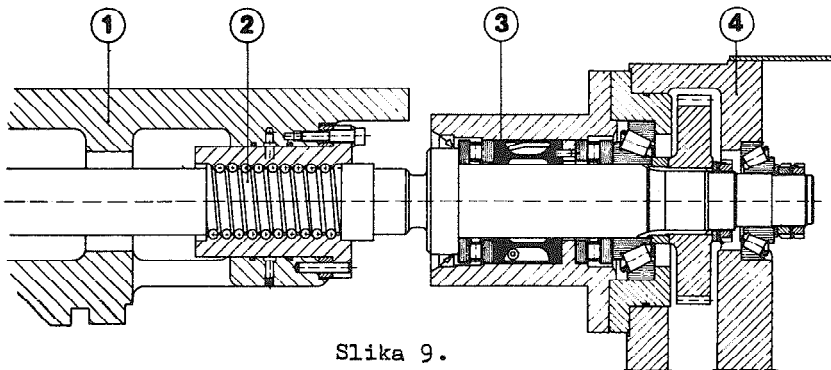


Slika 8.

drugim režimima kroz nekaljeni sloj. Probna bušenja ovih rupa vršena su na originalnom radnom predmetu čija jetvrdoća mestimično bila i 60 Rc. No i pored toga sa jednim oštrenjem izvršeno je 60 bušenja. Treba naglasiti da je za ova bušenja bila potrebna posebna geometrija oštrenja reznog alata i treba očekivati još veću postojanost ukoliko budu manji zazori u vodećoj čauri glave burgije.

6. Jedinice vodjica sa pomakom

Elektromehanička jedinica pomaka sastoji se od diferencijalnog prenosnika, motora za pomak i kočionog motora za brzo kretanje. Izmenljiva grupa zupčanika omogućuje jedinici prilagodjavanje pomaka konkretnoj potrebi. Kod ejektorskih bušenja na izlazu iz prenosnika ugradjen je elektronski elemenat kao kontrola protiv eventualnih preopterećenja (slika 10). Kako se bušenja



Slika 9.

Slika 9. 1-klizač, 2-vreteno sa recirkulacionom navrtkom,
3-elemenat za registrovanje promene otpora,
4-jedinica pomaka

izvode i sa veoma malim pomacima (0,01 mm/o), ugradjeno je vreteno sa recirkulacionom navrtkom tako da je eliminisan svaki Stick Slip - efekat. Da ne bi došlo do "uskakanja" reznog alata u radni predmet za vreme faze izlaženja burgije iz bušene rupe, odstranjena je elastičnost sistema pomaka (zazor u zupčanicima i navrtki).

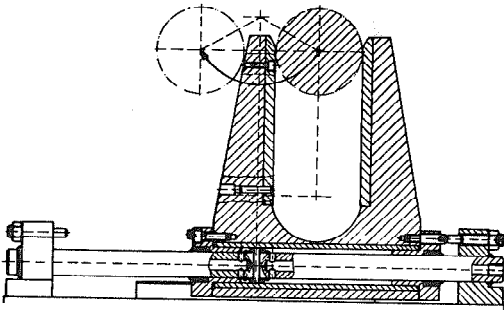
7. Rezni alat

Dok u mnogim procesima rezanja otpor preuzimaju alat i nosači alata, kod reznog alata za duboka bušenja pored sečiva, u procesu rezanja učestvuju i vodjice - oslonci reznog alata. U oba primenjena slučaja kod započinjanja bušenja burgija se vodi

u vodećoj čauri, te je problematika ove ali i sledeće faze u strogoj medjuzavisnosti odnosa vodeće čaure (stezni alat sa radnim predmetom) i glave burgije (reznog alat sa radnim vretenom). Na slikama 5, 8 i 9 prikazani su funkcionalni elementi reznog alata. Postojanost je utvrđena brojem izvršenih radnih ciklusa te se izmena automatski signalizira.

8. Stezni alat

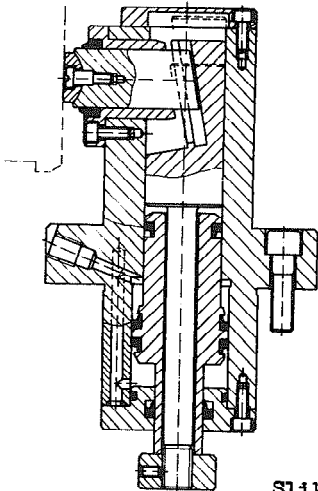
Kolenasto vratilo se dovodi u strogo odredjeni položaj do prihvatara steznog pribora. Odatle se pomoću uređjaja za zak-



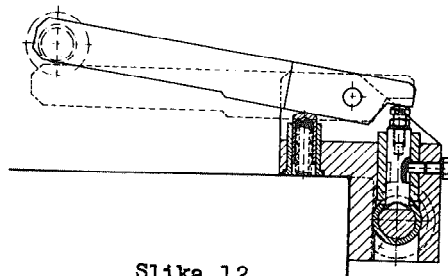
Slika 10.

retanje, slika 10, dovodi u odredjen položaj bušenja.

Pomoću različitih uređjaja radni predmet se indeksira i priteže (slika 11) kako radijalno tako i aksijalno. Tek pravilno postavljen radni predmet i sigurno pritegnut omogućuje nastavak radnog ciklusa. Oko 15 izvršnih funkcija hidraulične stege obezbeđuju potpuno automatski rad ovog pribora. Stezanja i oslanjanja osigurana su elementima strme ravni a zaštita vodećih



Slika 11.



Slika 12.

čaura od upadanja strugotine izvršena je pomoću zaštitnika, slika 12 koji se u ciklusu automatski angažuju. Kao i ostali elementi na mašini, i klizajući elementi steznog pribora uključeni su u centralni sistem impulsnog podmazivanja.

9. Rashladni agregat

Za obezbedjenje dobrog hladjenja i dovoljnog podmazivanja reznog alata kao i za odvođenje strugotine, koriste se specijalni rashladni agregati. Sredstvo za hladjenje i podmazivanje je specijalno visokokvalitetno ulje (SHELL, GARIA H odnosno GARIA T) koje se u procesu rezanja brzo zagreva te ga hladimo pomoću izmenjivača toplote. Radni ciklus mašine teče samo u području zagrejanosti ulja od 35° - 50° C. Zbog ugrađenih pumpi kao i zbog traženog kvaliteta izbušenih rupa, ulje se mora filtrirati veoma egzaktno ($5-10\mu$) a kod bušenja burgijom sa jednim sečivom dovodi se i pod visokim pritiskom (90 kp/cm^2). Količina i pritisak ulja mogu se podešavati tako da se kod probnog bušenja može izvršiti eventualna korekcija. Funkcija podešenog radnog pritiska ulja kod reznog alata kontroliše se i svaki manji ili veći pritisak od podešenog je indikator za prekid radnog ciklusa.

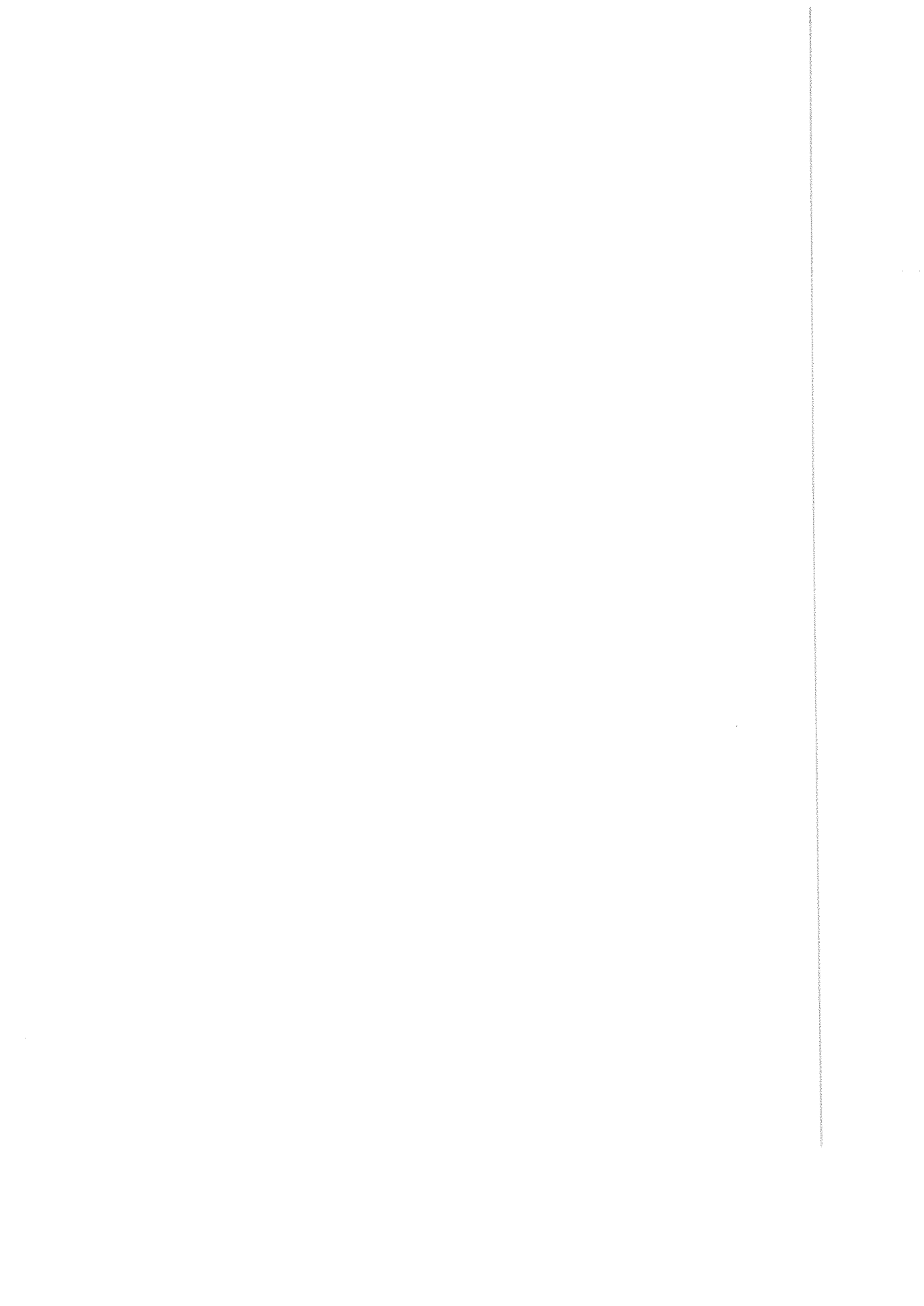
10. Zaključak

Svi postavljeni zahtevi od strane poručioaca mašina u odnosu na kapacitet proizvodnje, postojanosti alata, tačnosti, kvaliteta i sigurnosti rada obradnog sistema su ispunjeni. Saopštenjem je obuhvaćena samo jedna uža oblast specijalnih alatnih mašina, u nizu drugih, koji se rade u pogonima fabrike "IVO LOLA RIBAR".

R. Drevenšek

SONDERWERKZEUGMASCHINEN FÜR TIEFLOCHBOHREN

Es wird betrachtet die Problematik der Ausführung 10 Einzel-Sonderwerkzeugmaschinen für Kurbelwelle-Tieflochbohren. Diese Maschinen sind Konstr. und werden gefertigt bei der Fa. "IVO LOLA RIBAR"



X SAVETOVANJE PROIZVODNOG MAŠINSTVA

Beograd, 9 - 10. oktobra 1975. godine

M. Ivanović, J. Gilić, D. Uskoković⁺)

MODERNIZACIJA MAŠINA ALATKI PRIMENOM NU-TEHNOLOGIJE⁺⁺)

1. Uvod

Numerički upravljene mašine alatke (NUMA-sistem) imaju sve veću primenu pri obradi materijala rezanjem. Podatak da su na poslednjoj evropskoj izložbi mašina alatki skoro svi proizvođači izložili svoje NUMA-sisteme, a da su oni do skora bili retkost, govori da su prisutna sve veća ulaganja u proizvodnju i razvoj istih. Evidentno je da se proizvođači mašina alatki udružuju sa proizvođačima NU-jedinica i da svoje alatne mašine prilagođavaju osobenostima NU-tehnologije. Odgovarajuća analiza pokazuje da je cena mašine sa numeričkim upravljanjem znatno veća od cene konvencionalne izvedbe iste mašine. Značajno je da ova razlika nije rezultat samo cene NU-jedinice, već i činjenice da je NUMA-sistem na višem nivou.

2. Primenjeni koncept

Modernizacija mašina alatki na bazi numeričkog upravljanja kao pristup, ima za cilj da radne osobine mašine prilagodi novim pravcima razvoja obradnih sistema. Moguća su dva pristupa, prvi je rekonstrukcijom konvencionalne mašine u numerički upravljaju, a drugi je formiranjem odgovarajućeg novog NUMA-sistema. Pri odlučiva-

⁺) Momir B. Ivanović, dipl.inž., saradnik Instituta Mašinskog fakulteta u Beogradu, ul. 27. marta br. 80;
Josip I. Gilić, dipl.inž., saradnik Instituta Mašinskog fakulteta u Beogradu, ul. 27. marta br. 80;
Dušan Uskoković, dipl.inž., saradnik Instituta Mašinskog fakulteta u Beogradu, ul. 27. marta 80

⁺⁺) Radjeno u Zavodu za mašine alatke IMF u Beogradu kao deo projekta Projektovanje primenom kompjutera u čijem finansiranju učestvuje Republička zajednica za naučni rad.

nju za jedan od ova dva pristupa, treba imati u vidu niz činilaca. U okviru svakog od ova dva pristupa, postoje različita varijantna rešenja gde sada veći uticaj imaju faktori vezani za svrhu projekta, za razliku od prvog odlučivanja, za jedan ili drugi pristup, kada najveći uticaj imaju raspoloživa sredstva.

Uvodjenje numerički upravljanih mašina alatki višestruko je uslovljeno prvo zahtevima za fleksibilnošću proizvodnih sredstava, i drugo, pripremljenošću na takav korak s obzirom na neophodnost sprovođenja odgovarajućih organizaciono-tehnoloških mera.

Numerički upravljena vertikalna glodalica dobijena je na osnovu prvog pristupa, pri čemu je NU-jedinica koja se koristi sa otvorenim kolom i to digitalno-inkrementnog tipa. Njene glavne funkcionalne mogućnosti su:

- ručno upravljanje (ulaz podataka),
- monoblokni radni način,
- simetrično preslikavanje,
- kontinualno promenljiva brzina radnog kretanja,
- kompenzacija zazoru,
- korekcija koraka sa trake (0-100%),
- linearna i kružna interpolacija,
- upravljanje pomoćnim funkcijama, i
- dostupno izvodjenje dodatnih uređaja.

Svako poziciono kretanje je preko mikro prekidača ograničeno, tako da je obezbeđen ispravan rad sistema i u slučaju grešaka na traci ili pak u radu samog sistema.

Projektovano rešenje karakteriše troosno kontinualno numeričko upravljanje po konturi gde elektrokoračni motori ostvaruju radna i poziciona kretanja. EKM se koriste za uzdužno i poprečno kretanje klizača mašine, kao i za vertikalno pravolinijsko pomoćno kretanje glavnog vretena. Prenosnik za glavno kretanje mašine ostaje nepromenjen, dok ulogu prenosnika za pomoćno kretanje preuzimaju elektrokoračni motori sa planetarnim vretenima (kotrljajno-najvojnim).

3. Opis modernizacije

U oklopu utvrđenog koncepta obradnog sistema, sa ciljem dobijanja NU-glodalice u prvoj fazi bilo je potrebno izvršiti či-

tav niz rekonstrukcionih zahvata u sklopu klizača mašine. Pravci konstruktivnih zahvata bili su vezani za sledeće ciljeve:

- (1) - ugradnja planetarnih vretena i elektrokoračnih motora,
- (2) - smanjenje inteziteta trenja na kliznim površinama,
- (3) - obezbedjenje pravilnog funkcionisanja sklopa planetarnog vretena i navrtke,
- (4) - obezbedjenje pravilnog funkcionisanja elektrokoračnih motora,
- (5) - podizanje nivoa tačnosti, kako geometrijske, tako i radne.

Radi ostvarenja postavljenih ciljeva, pristupilo se modernizaciji u dve faze:

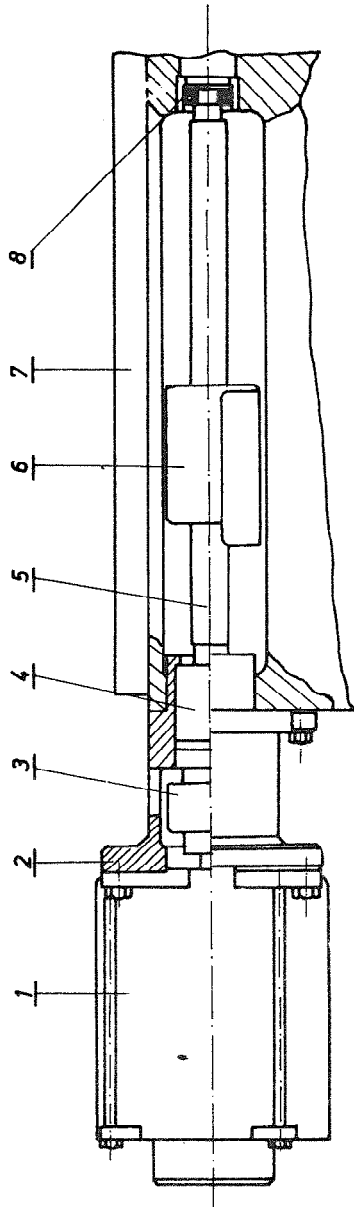
a) Projektovanje dokumentacije i definisanje zahvata rekonstrukcije:

- projektovanje veza EKM, vretena i klizača mašine,
- projektovanje električne sheme, sa sistemom graničnih prekidača i relea za pozicioniranje vertikalnog klizača po "z" osi i obezbedjenje sigurnosti u radu za sve tri ose kretanja,
- projektovanje plana rekonstrukcije kliznih staza,
- projektovanje sheme podmazivanja kliznih površina, i sklopova vretena-navrtka,
- projektovanje kompletne tehnologije rekonstrukcije.

b) Realizacija projekta rekonstrukcije u Zavodu za mašine alatke IMF i fabrici mašina "ILR".

- rekonstrukcija kliznih površina za vodjenje, obrada glavnih osa i klizača mašine u fabrici mašina "ILR",
- izrada potrebnih pozicija konstrukcije i montaža u Zavodu za mašine alatke.

Kao karakterističan, navodi se zahvat i rešenje veze EKM, planetarnog vretena i poprečnog klizača (slika 1). Ključno pitanje odnosi se na izbor tipa veze EKM-vreteno. Postoji posredna i neposredna veza. Ovde se išlo na direktan sistem - neposredna veza, zbog malog smeštajnog prostora, što je i osnovna prednost ovakvog sistema. Nedostatak je što se svi poremećaji sa vretena prenose na motor i što moraju biti ostvareni posebni zahtevi tačnosti u pogle-



- 1. Elektro - koračni motor
- 2. Adapter
- 3. Spojnica
- 4. Prednje uležišnje
- 5. Zavojna vretena
- 6. Kučšte planetarne navrtke
- 7. Sto
- 8. Zadnje uležišnje

SL.1. SKLOP EKM , VRETENA I NAVRTKE

du paralelnosti osa motora i vretena. Ovo iziskuje posebnu pažnju pri projektovanju veznog elementa i njegove tehnologije.

Pored konstruktivne razrade, postavilo se pitanje da li je snaga EKM dovoljna za pokretanje klizača mašine, s obzirom da je težina klizača $G_{uk} = 2750 \text{ N}$ i $G_{pk} = 2000 \text{ N}$. Iz izraza za snagu:

$$P = \frac{0,736 \cdot F \cdot h \cdot n \cdot 10^{-3}}{60 \cdot 75 \cdot \eta} \quad (\text{KW})$$

dobijene su vrednosti pri radnom hodu $P = 0,0643 \text{ (KW)}$ i pri pozicioniranju $P = 0,19 \text{ (KW)}$. Oznake u formuli imaju sledeća značenja:

$F = 6500 \text{ (N)}$ - aksijalno opterećenje;

$h = 5 \text{ (mm)}$ - korak planetarnog vretena;

$n_{\text{max}} = 100 \text{ do } 300 \text{ (0/min)}$ - broj okretaja pri normalnom hodu i pri pozicioniranju;

$\eta = 0,84$ - stepen korisnosti planetarnog vretena;

Brojni podaci svedeni na obrtni moment EKM daju vrednost $M = 612 \text{ (Ncm)}$ što iznosi oko 75% od obrtnog momenta koji elektrokoračni motor može dati.

Prva etapa modernizacije je uspešno završena rekonstrukcijom mašine i njenim povezivanjem sa NU-jedinicom. Dobijena je vertikalna glodalica sa dvoosnim kontinualnim numeričkim upravljanjem po konturi.

4. Automatska izrada programa

U narednom periodu, pored druge faze modernizacije, očekuju nas i problemi vezani za automatsku izradu programa (izrada programa uz pomoć kompjutera).

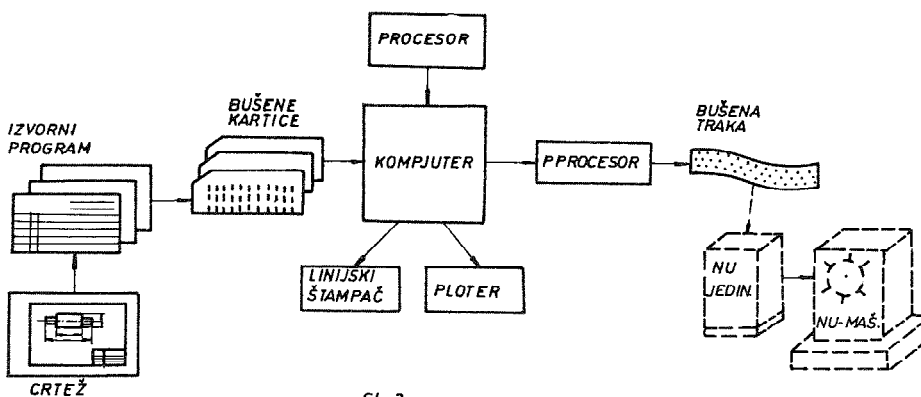
U odnosu na ručnu izradu programa, automatska izrada programa je brža, manje naporna i što je veoma bitno, mogućnost greške je daleko manja.

Da bi se ostvario jedinstven pristup u automatskoj izradi programa za NU mašine alatke, razvijen je veći broj programski orijentisanih jezika (APT, EXAPT, ADAPT, AUTOSPOT, MINIAPT, NEL itd.). Za svaki od razvijenih jezika karakteristično je da se sastoji od procesora (glavnog programa) dok se prilagodjavanje tog programa za konkretne radne uslove ostvaruje preko postprocesora (u daljem tekstu pprocesor). Na primer, u procesoru se definiše geometrija rad-

nog predmeta i kinematika alata, dok druge karakteristike vezane za mašinu definiše drugi program, pprocessor.

Pristup ovom problemu može se u potpunosti generalizovati, pošto je postupak automatske izrade programa u suštini potpuno identičan za bilo koji tip NU-mašine i za primenu bilo kog programskog jezika.

Prema tome, postupak automatske izrade programa, odnosno dobijanja bušene papirne trake kao najčešćeg nosioca programa, shematski je prikazan na slici 2.



SL. 2.

Kao što se vidi, automatska izrada programa vezana je za fizičke jedinice (kompjuter sa svojim ulazno-izlaznim i perifernim jedinicama) i odgovarajuću softversku podršku (procesor i pprocessor).

Medjutim, veoma je važno znati da postoji određena zavisnost na relaciji procesor-pprocessor - NU-jedinica. Na osnovu toga treba biti oprezan pri uvodjenju automatske izrade programa. Naime, pprocessor isporučuju proizvođači NU mašina. Kako na toj relaciji mora postojati zavisnost, onda je sasvim jasno da se pri nabavci mora biti vrlo oprezan. Ova opreznost proističe iz sledećeg:

- (1) Proizvođači kompjutera su se opredelili za različite

verzije programskih jezika i samo za usvojene verzije isporučuju odgovarajući procesor. Pri tome, treba voditi računa da procesor isporučuje samo za neke tipove svojih kompjutera (sa centralnom memorijom iznad 32 K reči, što zavisi od verzije usvojenog jezika).

- (2) Proizvodjači NU mašina su se takodje, opredelili za različite verzije programskih jezika i samo za njih isporučuju odgovarajući tip procesora.
- (3) U najvećem broju slučajeva NU-jedinice ne proizvode ni jedni ni drugi, već se iste moraju nabaviti od trećeg proizvodjača. Istina je da proizvodjači NU mašina preporučuju tip NU-jedinice i proizvodjača, što doprinosi lakšoj nabavci.

Međutim, sve šira primena NU mašina u svetu prisilila je proizvodjače da se postepeno opredeljuju na proizvodnju NU-jedinica, a u zadnje vreme čak i kompjutera.

Da bi ovo bilo jasnije navešćemo problem sa kojim smo se već sreli u težnji da predjemo na automatsku izradu programa. Kada je doneta odluka za modernizaciju vertikalne glodalice, iz određenih razloga, odlučeno je da se NU jedinica i ostali potrebni delovi kupe od firme SUPERIOR ELECTRIC NEDERLAND B. V. kao zastupnika američke firme SLO-SYN u Holandiji.

Kupovinom SLO-SYN NU jedinice automatski smo orijentisani na ADAPT i AUTOSPOT procesor. Ovakav izbor dalje uslovljava orijentaciju na ADAPT i AUTOSPOT procesor. I na kraju, morali smo tražiti i proizvodjača i tip kompjutera za koji se isporučuju ADAPT i AUTOSPOT procesor. Utvrdili smo da IBM isporučuje ove procesore za svoje tipove kompjutera IBM 360/30 centralne memorije 64 K reči i IBM 360/40 centralne memorije 128 K reči.

Na osnovu svega što je do sada rečeno mogu se izvući sledeći zaključci:

- (1) Pri uvođenju numeričkog upravljanja, i orijentaciji na automatsku izradu programa, treba najpre utvrditi sa kojim tipom kompjutera raspolažemo, ili postoji mogućnost usluge, i za koje verzije programskih jezika proizvodjač za njega isporučuje procesor.

- (2) Na osnovu izabranog procesora treba pronaći proizvođača NU mašina koji isporučuje odgovarajući pprocesor.
- (3) Na osnovu izabranog pprocesora treba odabrati NU jedinicu sa karakteristikama koje će zadovoljiti postavljene zahteve.

Tek kada se sve ovo detaljno utvrdi treba pristupiti kupovini svih potrebnih elemenata. Postupak može ići i obrnutim putem tj. može se najpre kupiti NU-mašina a zatim ostali elementi. Ovaj put nije dobar jer postoji mogućnost da se za odabrani pprocesor i procesor ne može naći odgovarajući kompjuter. U tom slučaju moralo bi se ići na njegovu kupovinu, što bi bilo veoma skupo, ili bi se moralo preorijentisati na drugu NU-mašinu i odgovarajući pprocesor i procesor za koji imamo na raspolaganju kompjuter.

5. Zaključak

Treba imati u vidu da su troškovi modernizacije u pola niži od troškova nabavke kompletnog NUMA-sistema. Osim toga dobijen je sistem pogodan za praktičnu obuku studenata u oblasti numeričkog upravljanja i stečena su praktična iskustva u projekotvanju NU-MA-sistema.

Pored osvajanja automatske pripreme programa, kao neposrednog zadatka dalji mogući koraci su:

- razvoj troosne NU-glodalice, saglasno drugoj etapi projekta,
- razvoj okradnog centra, projektovanjem magacina alata sa automatskom izmenom alata,
- dobijanje CNC-sistema, uključivanjem mini-kompjutera.

Radom se želelo da prikaže deo napora koji su učinjeni u okviru Instituta Mašinskog fakulteta u oblasti numeričkog upravljanja. Ovakav pristup celom problemu predstavlja pokušaj da se ubrza prodiranje ovih sistema kod nas.

Reference

- (1) V. R. Milačić, M. G. Ivanović, J. I. Gilić, Modernizacija mašina alatki na bazi numeričkog upravljanja, - (PPK 91 - 00),

Beograd, IMF (1973)

- (2) M. B. Ivanović, V. R. Milačić, Primer modernizacije i programiranja za vertikalnu glodalicu sa SLO-SYN NU-jedinicom, IV simpozijum "Upravljanje proizvodnjom u industriji prerade metala", Beograd (1974)
- (3) V. R. Milačić, M. B. Ivanović, J. I. Gilić, Konstruktivna razrada rekonstrukcije glodalice, (PPK - 91 - 00), Beograd (1974)
- (4) M. B. Ivanović, J. I. Gilić, Primljeni tehnološki postupak i metode merenja za rekonstrukciju glodalice, IMF, JUR za proizvodno mašinstvo i primenu kompjutera, Beograd (1975)
- (5) Dipl. Ing. Klaus H. Bethlehem, Postprocessor - Handbuch für MI-NIAPT - Postprocessor WOTAN, 3000 G. HORN NC-SOFTWARE GMBH 6 FRANKFURT/MAIN 1, SCHMIDTSTRASSE 53

M. Ivanović, J. Gilić, D. Uskoković

MODERNIZATION OF MACHINE-TOOLS BY APPLICATION NC-TEHNOLOGY

The increasing use of NC - Machine - Tools, as well the increasing investment in their development and manufacture, indicate that the future belongs to this generation of machine tools. The authors consider some aspects of modernizing one conventional vertical milling machine by a successful conversion into NC-machine, which were made at the Unit for Production Engineering at the Faculty of Mechanical Engineering Belgrade.

X SAVETOVANJE PROIZVODNOG MAŠINSTVA

Beograd, 9 - 10. oktobra 1975. godine

R. Uzunović, R. Albijanić^{x)}

INSTALISANJE ALATNIH MAŠINA I RAZVOJ ELEMENATA
ZA ELASTIČNO OSLANJANJE^{xx)}

1. Uvod

Problem instalisanja alatnih mašina zahteva ozbiljan pristup još u fazi razrade idejnog rešenja pri izboru oblika i dimenzija postolja. Kod teških alatnih mašina deformacije postolja utiču direktno na pravost vodjica, tačnost i vek mašine, dok se kod preciznih mašina ili mašina koje predstavljaju izvore dinamičkih poremećaja postavljaju posebni zahtevi i u pogledu izolacije vibracija i buke.

Izolacija vibracija (aktivna i pasivna) izvodi se na tri načina: direktnim instalisanjem mašina na elastične elemente, postavljanjem na lake metalne ramove i konstrukcije i instalisanjem na posebno projektovane temelje. U većini slučajeva potrebno je zadovoljiti protivrečne zahteve kojima se traži obezbeđenje minimalnog koeficijenta prenošenja vibracija, odnosno minimalne sopstvene frekvence sistema što je povezano sa velikim statičkim deformacijama podmetača, pri maksimalnoj stabilnosti mašine pod dejstvom poremećaja od strane sopstvenih mehanizama i pomoćnih sistema. Ovaj zadatak se rešava racionalnim izborom tipa i rasporeda podmetača sa odgovarajućim karakteristikama.

^{x)} Ratko Uzunović, dipl.ing., samostalni saradnik Instituta za alatne mašine i alate, Beograd, 27. marta 80

Radomir Albijanić, dipl.ing., saradnik Instituta za alatne mašine i alate, Beograd, 27. marta 80

^{xx)} Radjeno u Institutu za alatne mašine i alate, kao deo projekta ISTRAŽIVANJE PRENOSNIKA SNAGE, TRENJA I HABANJA I ELASTIČNOS OSLANJANJA - IPHOS, u čijem finansiranju učestvuje Republička zajednica nauke SR Srbije i partneri iz industrije.

Alatne mašine sa krutom nosećom strukturom i dovoljnim rasponom oslonaca instaliraju se direktno na odgovarajuće tipove podmetača. Ukoliko je krutost postolja nedovoljna, ili se postavljaju posebni zahtevi u pogledu smanjenja statičkih nagiba ili klanjenja elastično oslonjene mašine, primenjuje se instalisanje na pomoćne metalne ramove ili specijalne temelje. Dimenzije temelja određuju se ili iz uslova obezbedjenja potrebne krutosti mašine, ili iz uslova mase pri kojoj se postižu amplitude vibracija dozvoljene vrednosti.

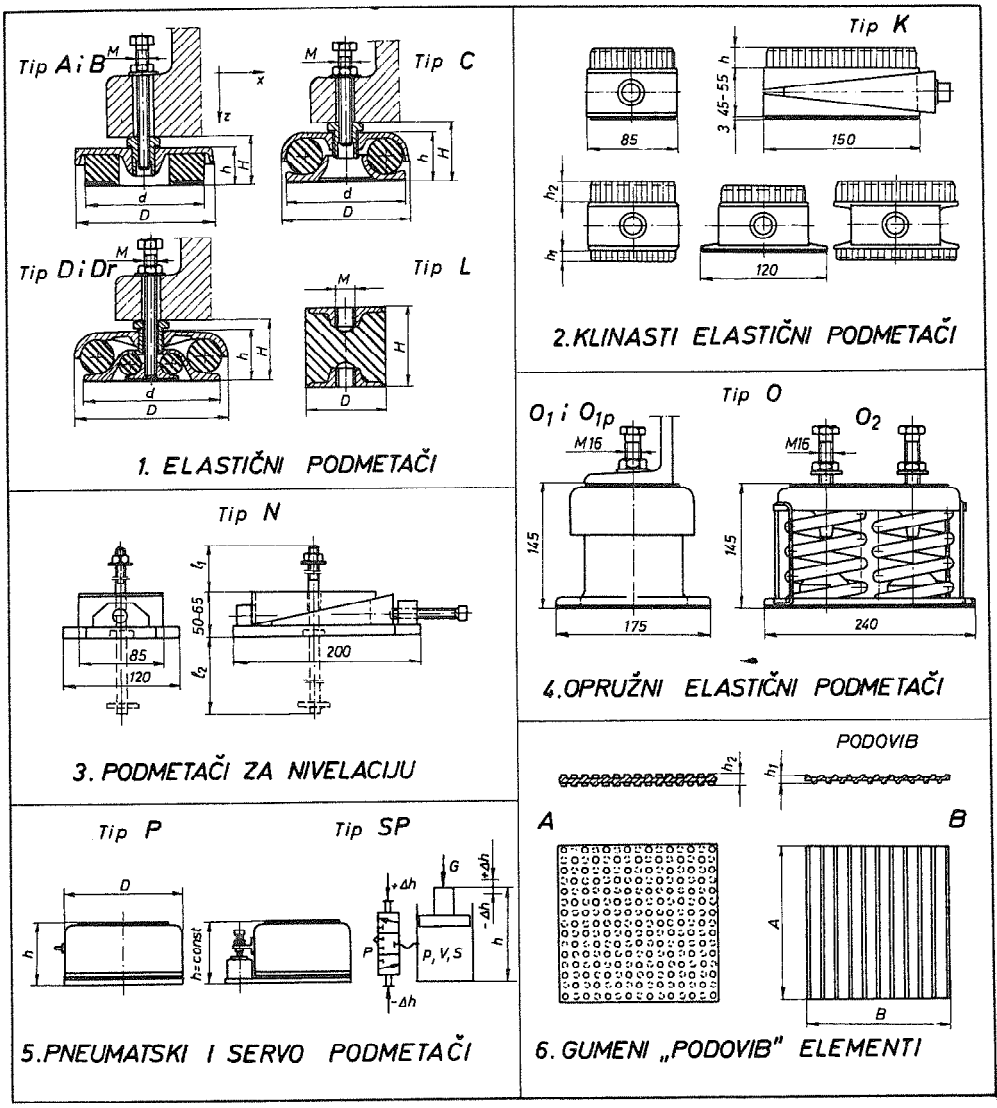
Pitanja najekonomičnijeg i najefikasnijeg instalisanja alatnih mašina duži niz godina u istraživačkom programu Instituta za alatne mašine i alate zauzimaju značajno mesto. U prvim radovima iz ove oblasti [1] i [2] razvijane su metode ispitivanja karakteristika elastičnih podmetača i direktno oslonjenih alatnih mašina na elastičnim elementima. Posebno interesantan problem jeste istraživanje uticaja načina oslanjanja na dinamičku stabilnost i energetsko iskorišćenje alatnih mašina [3].

Zahtevi za rešavanje praktičnih zadataka istakli su potrebu razvoja novih tipova elastičnih elemenata poznatih mehaničkih karakteristika. Razvoj i osvajanje ovih elemenata izvodi se u saradnji sa industrijskim partnerima [4], [5], [6], dok se područje njihove primene proširuje ne samo na alatne mašine već i na drugu tehnološku opremu [7] i uopšte na rešavanje problema zaštite od buke i vibracija [8]. Izboru odgovarajućih elemenata i parametara elastično oslonjenog sistema [9] pri tome se posvećuje posebna pažnja.

2. Elementi IAMA za oslanjanje alatnih mašina

Kod instalisanja alatnih mašina i izolacije vibracija elastični elementi moraju imati takve karakteristike koje obezbeđuju: zahtevane vrednosti sopstvenih frekvenci sistema, potrebna prigušenja, mogućnost nivelisanja i vek u određenim radnim uslovima.

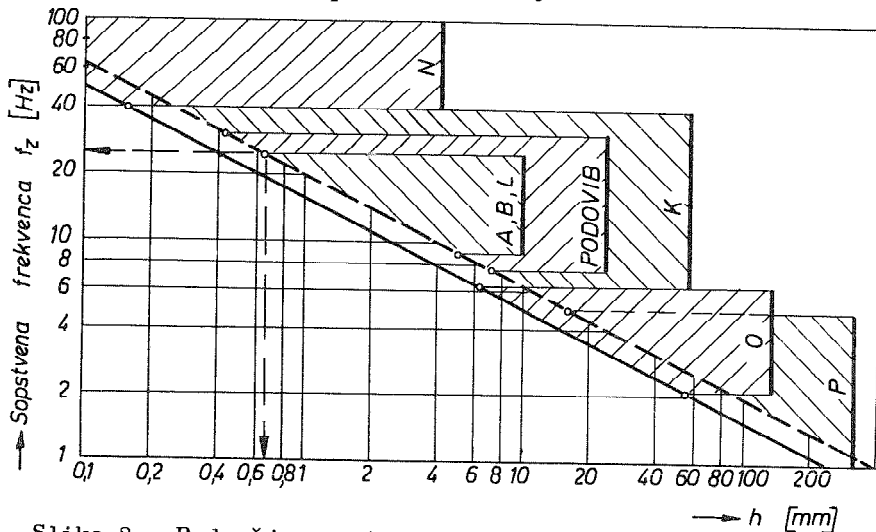
Na slici 1 prikazuje se program elemenata IAMA koji se primenjuju za oslanjanje alatnih mašina i izolaciju buke i vibracija. Pri koncipiranju ovog programa osnovni faktori koji su uticali na broj različitih tipova jesu: zahtevani frekventni opseg elastično oslonjenog sistema, uslovi i način ugradnje, opseg



Slika 1 - Program elemenata IAMA za oslanjanje alatnih mašina i izolaciju buke i vibracija

nosivosti elemenata (opterećenja), tehnološkičnost i minimizacija broja tipova.

Program elemenata IAMA pokriva široko frekventno područje, sa opsegom nosivosti od nekoliko desetina kilograma do 8.000 [kp] po jednom elementu. Dimenzije i sve potrebne karakteristike elemenata za oslanjanje, sa uputstvima za izbor i primenu, daju se u odgovarajućim prospektnim materijalima koji se mogu dobiti u Institutu ili kod industrijskih partnera - proizvođača elemenata. Na slici 2 prezentiraju se preporučena frekventna područja instalisanog sistema u vertikalnom pravcu za slučaj primene odgovarajućih tipova podmetača IAMA.



Slika 2 - Područja sopstvenih frekvenci instalisanog sistema na odgovarajućim tipovima podmetača iz programa IAMA

Između sopstvene frekvence sistema u vertikalnom pravcu f_z [Hz] i statičke deformacije elastičnog elementa h [mm], postoji zavisnost data pravom linijom u duplom logaritamskom sistemu na slici 2. Slučaj kada je dinamički koeficijent krutosti $k_d = 1$ (za čelične opruge) na slici 2 je predstavljen punom linijom i $k_d = 1,6$ (srednja vrednost za gumu) - isprekidanom linijom. Za pneumatske podmetače P, veličina h [mm] približno predstavlja aktivnu visinu vazdušnog jastuka.

Elastični podmetači, slika 1.1, sastoje se od gumenog

elastičnog elementa i metalnog dela koji su kod tipova A,B i L zalepljeni pri vulkanizaciji. Podmetači tipa A,B i L imaju linearnu elastičnu karakteristiku, a elementi tip C i D nelinearnu, pri čemu je elastična karakteristika podmetača C tako podešena da je sopstvena frekvenca elastično oslonjenog sistema u vertikalnom pravcu $f_z = \text{const.}$ i ne zavisi od opterećenja u širokom dijapazonu. Kod podmetača tip D sopstvena frekvenca sistema u vertikalnom pravcu može se regulisati stezanjem velikog nosećeg i malog torusa, čime se menja koeficijent oblika gumenih elemenata. Nivelisanje kod svih tipova se izvodi centralnim vijkom, posle čega se pomoću navrtke i dugačkog vijka podmetač fiksira za postolje.

Klinasti podmetači, slika 1.2, imaju takodje gumene elastične elemente koji se lepe za metalne delove. Nivelisanje mašine se izvodi pomoću srednjeg dela koji je izveden u obliku klina i pokreće se zavrtnjem ili odvrtanjem horizontalnog vijka. U ovom slučaju se podmetači ne vezuju uz mašinu već se slobodno postavljaju na odgovarajućim mestima ispod postolja. Obzirom da se elastični gumeni elementi mogu postavljati i sa gornje i sa donje strane podmetača, familija K ima veoma širok opseg i po opterećenju elemenata i po mogućim vrednostima sopstvenih frekvenci sistema.

Podmetači za nivelaciju, slika 1.3, su kruti i primeaju se u slučajevima gde je potrebno ostvariti čvrstu vezu radi nivelacije i ukrućenja postolja. Vijak potrebne dužine l_2 sa ankernom pločom može se zabetonirati u odgovarajućim otvorima na temelju ili podu radionice. Ukoliko to nije potrebno podmetač se postavlja direktno na pod i posle nivelisanja horizontalnim vijkom, vrši se fiksiranje korišćenjem odgovarajućih otvora na postolju vijkom dužine l_1 .

Opružni elastični podmetači, slika 1.4, koriste spiralne opruge kao elastične elemente, pri čemu se postižu velike statičke deformacije, odnosno niske vrednosti sopstvenih frekvenci sistema. Podmetači tip O izvode se sa ili bez uređaja za nivelisanje. Podmetač tip O1 kao i O2 imaju zanemarljivo prigušenje dok tip O1p ima viskozni prigušivač kod koga se veličina prigušenja podešava gustinom tečnosti kojom je ispunjeno kućište po-

dmetača.

Pneumatski podmetači, slika 1.5, poseduju niz prednosti u poredjenju sa ostalim tipovima. Uz pomoć različitog pritiska va zduha može se u širokim granicama menjati nosivost, što je veoma važno kod malih vrednosti sopstvenih frekvenci, a moguće je ostvariti bilo koju vrednost koeficijenta prigušenja. Korišćenjem pneumatskog nosećeg elementa i jednog servo razvodnika sa mehaničkim aktiviranjem, razvijeni su servopneumatski podmetači tip SP koji se primenjuju tamo gde je potrebno održavati konstantan nivo mašine ili temelja nezavisno od opterećenja, uz istovremeno efikasnu izolaciju vibracija. Na mašinama sa dužim elastičnim postoljima na kojima se kreću veće mase, mogu se primeniti i direktno. Za razliku od ostalih, servopneumatski podmetači spadaju u grupu aktivnih elemenata, pošto je za njihov rad potrebno (komprimovanim vazduhom) dovoditi energiju spolja.

Gumeni PODOVIB elementi, slika 1.6, koriste se prilikom instalisanja alatnih mašina pomoću posebnih temelja, pri čemu se temelj izliva jednostavno i brzo. Na dno izbetonirane jame za temelj postavlja se određena površina PODOVIB elemenata odgovarajućeg tipa, koji se zatim prekrivaju izolacionom hartijom i tankim limom na kome se direktno vrši izlivanje temelja. S obzirom na različite oblike (A, B, C i D) i tvrdoće gume, PODOVIB elementi imaju veliki dijapazon površinskih krutosti, na osnovu čega se za date uslove instalisanja bira odgovarajući tip PODOVIB elemenata i računa potrebna površina koja se postavlja ispod temelja.

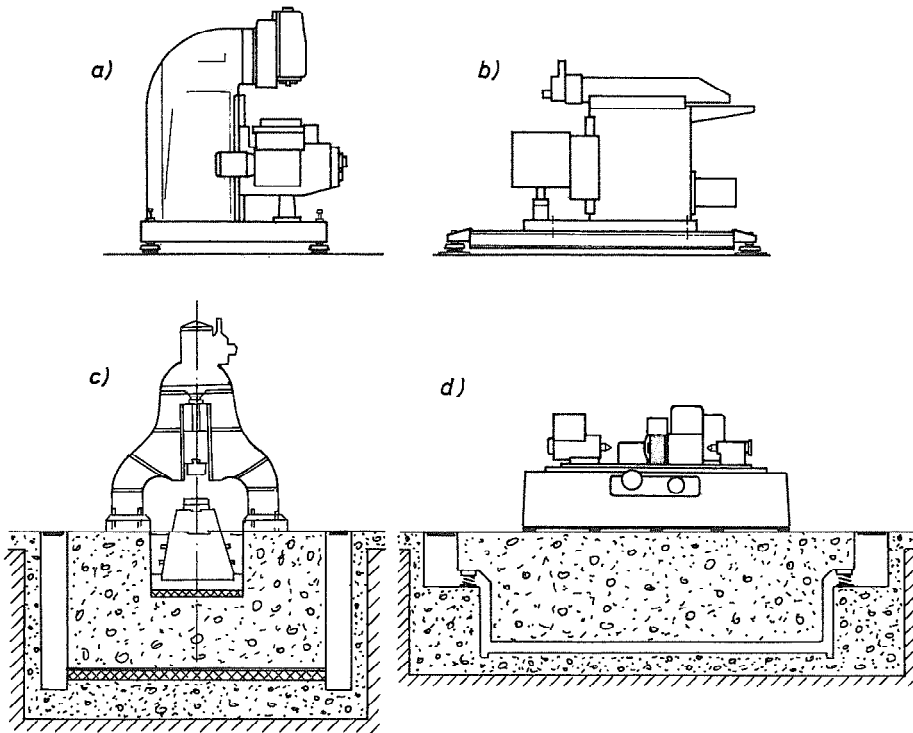
3. Primena podmetača IAMA za oslanjanje alatnih mašina

Program elemenata IAMA za oslanjanje mašina i izolaciju buke i vibracija pokriva široko područje primene u proizvodnom mašinstvu i drugim oblastima tehnike.

Na slici 3 prikazuje se primena elemenata IAMA pri različitim načinima instalisanja alatnih mašina.

Osnovni zahtevi koji se postavljaju pri instalisanju su: ekonomičnost, vreme instalisanja, mogućnost premeštanja mašine, efikasnost (sa gledišta aktivne i pasivne izolacije vibracija

i povišenja kvaliteta obrade), mogućnost podešavanja i održavanja. Najveći broj ovih zahteva zadovoljava direktni način instalisanja, slika 3.a, koji se radi toga primenjuje u svim slučajevima gde je to moguće.



Slika 3 - Postupci instalisanja alatnih mašina primenom elemenata za oslanjanje iz programa IAMA

Analizirajući mogućnosti i obim primene podmetača IAMA pri različitim načinima instalisanja alatnih mašina u metalnoj industriji, tablica 1, pokazuje se da je moguće prosečno 60-80 [%] od ukupnog broja mašina direktno osloniti na odgovarajući tip podmetača bez bilo kakvih prethodnih priprema.

U slučajevima gde zbog malog raspona oslonaca i dinamičkih sila na mašinama sa krutim postoljima nije moguće izvršiti direktno instalisanje, primenjuju se laki metalni ramovi i konstrukcije pomoću kojih se mašina elastično oslanja na podlogu, slika

3.b. U oba navedena slučaja (slika 3.a i 3.b) mašine se preko odgovarajućih podmetača direktno oslanjaju na pod, što i jeste osnovni cilj s obzirom na ekonomičnost i fleksibilnost mašinskog parka u pogonu.

TABLICA 1.

<i>Način instalisanja</i>	<i>Tip podmetača IAMA</i>	<i>Obim primene [%]</i>	<i>Tipični predstavnici instalisanih alatnih mašina</i>
<i>Direktno</i>	<i>A,B,C,D K,N,P</i>	<i>60 - 80</i>	<i>lake i srednje alatne mašine, glodalice, brusilice, prese, strugovi</i>
<i>Korišćenjem lakih metalnih ramova.</i>	<i>A,B,C K,P,O</i>	<i>10 - 30</i>	<i>rendisaljke, brusilice, ekscen-tar prese</i>
<i>Pomoću posebnih temelja.</i>	<i>PODOVIB, O,P(+N)</i>	<i>do 15</i>	<i>teške alatne mašine, mašine sa elastičnim postoljima, precizne mašine, kovački čekići.</i>

U manjem broju slučajeva, posmatrajući u odnosu na ukupan broj instalisanih alatnih mašina, neophodno je izvršiti instalisanje pomoću posebno projektovanih temelja. Na slici 3.c prikazan je način instalisanja kovačkog čekića na betonskom temelju uz korišćenje PODOVIB elemenata, pri čemu se postiže aktivna izolacija. Na slici 3.d daje se tipski postupak izvodjenja pasivne izolacije jedne precizne brusilice, koja je preko podmetača tip N nivelisana u čvrsto vezana za temelj oslonjen preko opruženih O (pneumatskih P, ili servopneumatskih SP) podmetača, pri čemu se postiže veoma mali koeficijent prenošenja vibracija podloge na mašinu.

4. Zaključak

Obzirom na specifične probleme pri instalisanju različitih tipova alatnih mašina i savremene zahteve u pogledu ekonomičnosti, efikasnosti i fleksibilnosti, u Institutu za alatne mašine i alate razvijen je program elemenata za oslanjenje, koji se sa uspehom mogu primeniti u praktično svim slučajevima. Elastični elementi IAMA veoma se efikasno koriste pri rešavanju najrazličitijih zahteva kod izolacije buke i vibracija.

Potrebno je naglasiti da Jugoslovenski proizvođači alatnih mašina još uvek nedovoljno pažnje poklanjaju problemu instalisanja. Neophodno je povesti akciju da se tipiziraju delovi postolja za oslanjanje i vezivanje, a takodje i postupci instalisanja

po tipovima alatnih mašina, vodeći računa o najekonomičnijem i najefikasnijem postupku. Najbolje rešenje je da proizvođač mašine, pored odgovarajuće skice sa opisom postupka instalisanja, uz mašinu isporučuje i odgovarajući tip podmetača pomoću kojih se izvodi instalisanje. Na taj način alatna mašina najbrže može biti uvedena u eksploataciju.

Reference

- [1] Gligorić B., Milačić V., i dr., Ispitivanje amortizacijske sposobnosti elastičnih podmetača kao temelja alatnih mašina, Elaborat br. 26/65, Institut za alatne mašine i alate, Beograd, (1965)
- [2] Gligorić B., Prilog problematici oslanjanja alatnih mašina na elastične oslonce, Saopštenja IAMA, 1 (1966)
- [3] Milačić V., Uticaj načina oslanjanja alatnih mašina na pojavu podrhtavanja pri gruboj obradi, Tehnika, 9 (1966)
- [4] Uzunović R., Problemi elastičnog oslanjanja tehnološke opreme, Zbornik Saopštenja VI savjetovanja o proizvodnom strojarstvu, Opatija (1970), TP.4.1
- [5] Uzunović R., Elastični podmetači, prospektni materijal sa karakteristikama i uputstvom za izbor i primenu, IAMA Beograd - IKG - Guča (1971)
- [6] Uzunović R., Pejak P., Tomašević M. i dr., Elastično oslanjanje, projektovanje, ispitivanje i kontrola elastičnih podmetača proizvodnje IKG - Guča, Elaborat br. 210/73, IAMA Beograd (1973)
- [7] Uzunović R., Gligorić B., Zaštita tehnološke opreme i okoline od mehaničkih vibracija, Održavanje mašina i opreme OMO, Beograd, 3 (1973) 2, str. 19
- [8] Uzunović R., Albijanić R., Stanojević M., Izolacija buke transformatora u stambenim zgradama, Saopštenja IAMA, 19 (1974)
- [9] Uzunović R., Izbor parametara i elemenata za izolaciju vibracija, Tehnika, 23 (1974) 9, str. M1
- [10] Savinov O.A., Savremene konstrukcije temelja mašina i njihov proračun, Gradjevinska knjiga, Beograd (1966)
- [11] Crede C.E., Vibration and shock isolation, J.Wiley & Sons, New York (1957)

R. Uzunović, R. Albijanić

INSTALLATION OF MACHINE TOOLS AND DEVELOPMENT OF ELEMENTS FOR
ELASTIC FOUNDATION

The authors present a program of elements for installation of machine tools as well as of vibration and noise control, au developed by the Institute for Machine Tools and Tooling (IAMA) in Beograd. The most important characteristics tested at the Institute are reviewed, and a few examples of practical applications in industry are included.

X SAVETOVANJE PROIZVODNOG MAŠINSTVA

Beograd, 9 - 10. oktobra 1975. godine

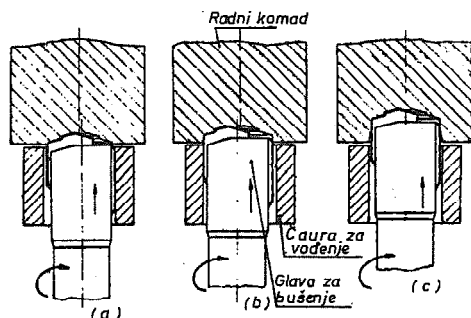
Lj. Ristić +)

NEKA REŠENJA KONTROLE PROCESA U PROIZVODIMA ILR

1. Uvod

Duboko bušenje metala zbog svoje specifičnosti zahteva uređjaje kvalitetnijeg sistema kontrole i upravljanja obradnom jedinicom. Proces bušenja se može kontrolisati merenjem otpornog momenta i aksijalne sile pomoćnog kretanja, odnosno zavojnog vretena.

Otporni moment alata za bušenje menja se u zavisnosti od položaja sečiva i oslonaca za vođenje glave alata prema radnom komadu u obradi.



Sl. 1. Prodiranje glave za bušenje kroz radni komad

U prvoj fazi bušenja Sl.1a glavno sečivo II zahvata radni komad i započinje bušenje. Otporni moment rezanja raste prema delu krive a, Sl.2. Posle punog zahvata sečiva otporni

+))

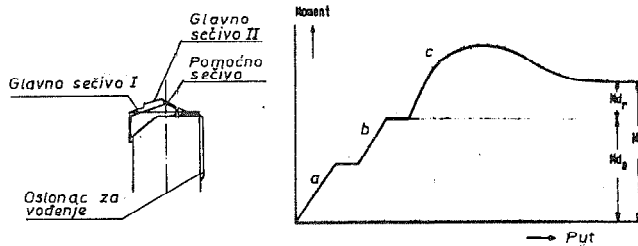
Ljubinko M. Ristić, dipl. inž., glavni projektant Centra za razvoj i projektovanje alatnih mašina FM "Ivo Lola Ribar" Železnik.

Adresa stana: Beograd, Požeška 68.

AM.10.1

moment prestaje da raste i zadržava svoju stalnu vrednost.

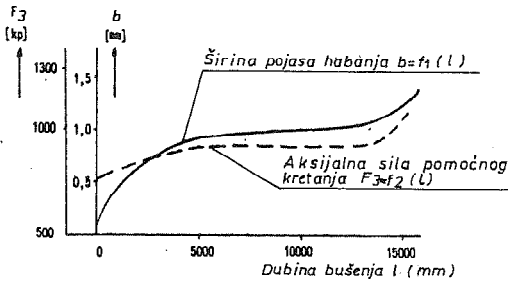
U drugoj fazi bušenja Sl.1b, u zahvatu je i glavno sečivo I koje povećava otporni moment rezanja svojim daljim prodiranjem kroz radni komad po delu krive b, Sl.2. Puni zahvat sečiva I i II ostvaruje otporni moment rezanja M_{ds} . Ova veličina se daljim prodiranjem sečiva ne menja i konstantne je vrednosti.



Sl.2. Kriva promene otpornog momenta u zavisnosti od dužine pređenog puta glave za bušenje

Treća faza bušenja nastaje prodiranjem oslonaca za vođenje kroz izbušeni deo rupe. Ovo prodiranje naglo povećava otporni moment prema delu krive c, Sl.2. Posle procesa prodiranja i punog naleganja oslonaca za vođenje na unutrašnju površinu rupe, otporni moment rezanja M_{ds} se uvećava za stalnu vrednost otpornog momenta trenja vođenja M_{dr} . Nastavak bušenja ostvaruje otporni moment približno stalne vrednosti $M_d = M_{ds} + M_{dr}$. Isti se može trenutno povećati zbog nesavršenosti strukture materijala radnog komada.

Proces bušenja se ponavlja više puta zavisno od dubine bušenja i kvaliteta alata i postupka bušenja. Alat se troši i pojavljuje se sve veće habanje koje povećava otporni moment. Promena veličine habanja, izražena samo preko širine pojasa habanja b, u zavisnosti od dubine bušenja l, prikazana je na Sl.3. Takodje, na istoj slici je prikazana i promena veličine aksijalne sile pomoćnog kretanja F_3 u zavisnosti od dubine bušenja. Uočljiv je blagi porast sile pomoćnog kretanja do dubine bušenja 5.000 mm. Iza ovog nastaje



Sl.3. Širina pojasa habanja b i sila F_3

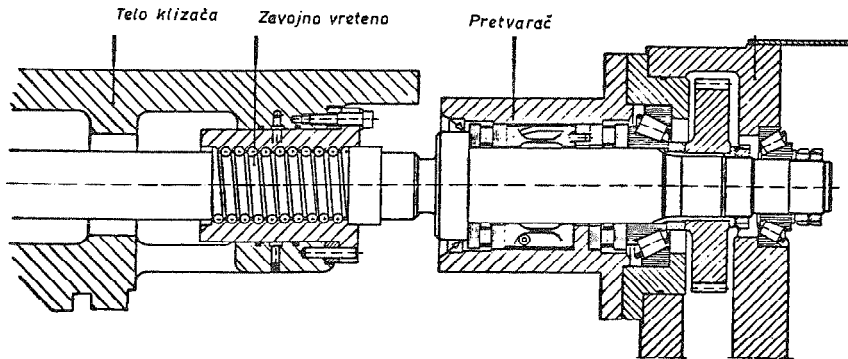
područje praktično bez vidne promene veličine sile do 14000 mm. kada nastaje brzi porast sile koji karakteriše potpunu pohabanost reznog alata. Ovo zadnje područje se mora izbeći u obradi, te je zadatak sistema da registruje početak velikog porasta sile i na osnovu iste isključi postupak obrade.

2. Izbor vrste i oblika pretvarača

Kontrola porasta aksijalne sile pomoćnog kretanja se može sprovesti merenjem veličine sile. Postupak merenja se mnogo pojednostavljuje uvodjenjem pretvarača koji neelektričnu fizičku veličinu pretvara u električnu veličinu-otpor, koji se jednostavnim postupcima može meriti. Iz istih razloga u sistem se uvodi pretvarač, odnosno davač, koji nam dostavlja trajnu informaciju o veličini sile.

Vrsta pretvarača je određena prirodnom ulazne i izlazne veličine. Sila kao ulazna veličina treba da izazove promenu neke od električnih veličina. Industrijski razvijene merne trake menjaju svoju električnu otpornost zavisno od veličine mehaničkih deformacija. Znači, pretvarač treba da omogući da se pod dejstvom sile menja dužina merne trake i ista prima poremećaje koji vrše promenu električne otpornosti. Daljim postupkom merenja ova promena otpornosti transformira se u promenu električnog napona koji se dalje koristi kao informacija za obradu u sistemu kontrole bušenja.

Oblik pretvarača određuju vrsta i dimenzije mernih traka kao i mesto postavljanja pretvarača. Iz praktičnih i ekonomskih razloga, merenje veličine aksijalne sile pomoćnog kretanja se prenosi na merenje veličine aksijalne sile zavojnog vretena. Promena sile zavojnov vretena je identična promeni sile pomoćnog kretanja

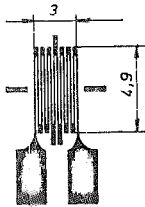


Sl.4. Položaj pretvarača u kinematskom lancu

uvećana za gubitke kroz prenosni sistem. Na Sl.4. je prikazano mesto pretvarača. Kako se vidi isti u osnovi ima oblik čaure.

3. Konstrukcija pretvarača

Osnovni element pretvarača je merna traka prikazana na Sl.5. Traka je izradjena od otporne folije, legure konstantana, debljine do 0,004 mm u štampanoj tehnici. Faktor osetljivosti trake je $k=2$.



Sl.5. Merna traka
PR9833K/06SE (Philips)

Relativna promena električne otpornosti u zavisnosti od relativnog izduženja trake, data je izrazom:

$$\frac{\Delta R}{R} = k \frac{\Delta l}{l}, \quad (1)$$

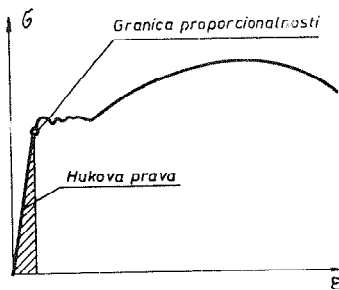
$$\frac{\Delta l}{l} = \mathcal{E} \left(\frac{\mu m}{m} \right). \quad (2)$$

Relativno izduženje \mathcal{E} se, iz praktičnih razloga izražava u $\frac{\mu m}{m}$ - mikro izduženjima.

Mehaničke karakteristike materijala se obično daju dijagramom: naprezanje σ u zavisnosti od relativnog izduženja \mathcal{E} , Sl.6. Linearna zavisnost funkcije $\sigma = f(\mathcal{E})$ je ostvarena u delu krive od nule do granice proporcionalnosti, gde važi Hukov zakon (Robert Hooke, 1635-1703),

AM.10.4

$$\sigma = E \mathcal{E}, \quad (3)$$



Sl. 6. Naprezanje u zavisnosti od relativnog izduženja $\sigma = f(\epsilon)$

oblik i prečnik čaure određeni su mogućnostima ugradnje Sl.4. Iz izraza za naprezanje:

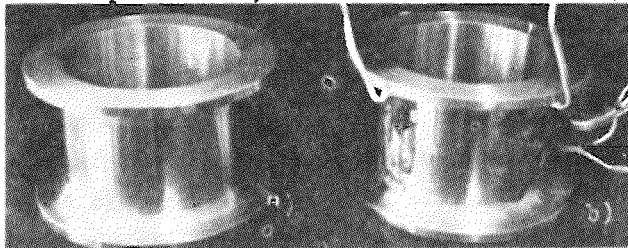
$$\sigma = E \epsilon = \frac{F}{A}, \quad (4)$$

dobija se debljina zida tela pretvarača:

$$\delta = \frac{F}{D_s \cdot 2 E \epsilon} \approx 1 \text{ mm}, \quad (5)$$

gde su: $F=1500 \text{ kp}$, $D_s=64,5 \text{ mm}$, $E=20\,000 \text{ kp/mm}^2$, $\epsilon = 400 \frac{\mu\text{m}}{\text{m}}$.

Dužina pretvarača, iz konstruktivnih razloga, je $l=55 \text{ mm}$. Telo



Sl.7, a-telo pretvarača, b-pretvarač

pretvarača i pretvarač sa izlepljenim mernim i kompenzacionim trakama su prikazani na Sl.7. Kako se vidi, merne trake su aksijalno postavljene na spoljni zid čaure pretva-

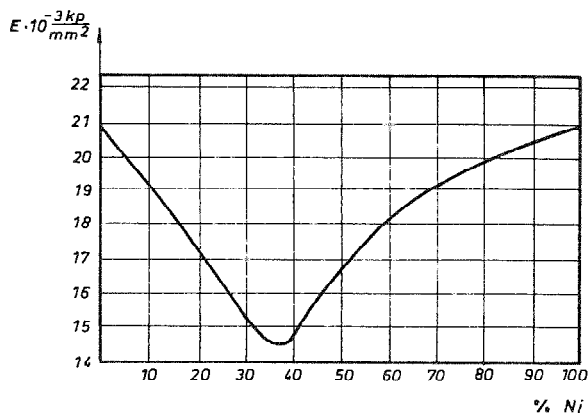
rača, međusobno pomerene za 90° . Četiri komada traka je usvojeno zbog eventualno nesimetričnog rasporeda komponentata aksijalne sile zavojnog vretena. Kompenzacija uticaja temperature na mehaničke dilatacije tela pretvarača ostvarena je ugradnjom istog broja dodatnih, tzv. kompenzacionih traka.

Pri izradi pretvarača poklonjena je velika pažnja izboru

gde je E Jungov modul (Thomas Young, 1807) i predstavlja koeficijent pravca Hukove prave proporcionalnosti.

Dimenzije davača određuje površina poprečnog preseka A koja treba, pod dejstvom aksijalne sile zavojnog vretena F , da zadrži materijal u granicama elastičnosti. Takođe,

materijala za telo istog. Potrebno je da materijal ima savršenu elastičnost, odnosno da se pri dinamičkim opterećenjima ne pojavi mehanički histerezis i da se pri statičkim dugotrajnim opterećenjima ne pojavi puzanje, da je koeficijent temperaturnog izduženja što manji i približno jednak koeficijentu merne trake, da je modul elastičnosti što manji i nepromenljiv, da nema zaostalih unutrašnjih naprezanja izazvanih obradom, da ne korodira i dr.

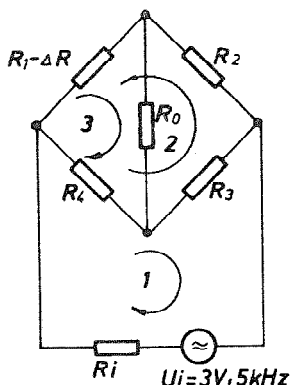


Sl. 8. Promena modula elastičnosti sa % Ni

Sve ove zahteve uglavnom ispunjavaju čelici sa 36% Ni. Posebno, u našem slučaju, trebalo je ostvariti što manji modul elastičnosti. Na Sl.8 prikazan je dijagram uticaja nikla u sastavu čelika na veličinu modula elastičnosti. Kako se vidi najmanji modul elastičnosti imaju čelici sa 36% Ni. Za telo davača se preporučuju čelici Invar i Elinvar (Peter K.Stein, Measurement engineering). Od domaćih čelika najpribližniji je Prokron 20, Č.4579, 34% Ni, $E = 20000 \text{ kp/mm}^2$ od kojeg je izradjen prototip pretvarača.

4. Merenje sile

Merenje sile posredstvom izvedenog pretvarača se svodi na merenje električne otpornosti. Vistonov (Charles Wheastone, 1802-1875)



Sl. 9. Merni most

neuravnoteženi naponski osetljivi most SL.9, istovremeno meri relativnu promenu otpornosti merne trake $\Delta R_1/R_1$ i vrši temperatursku kompenzaciju. Most se napaja izvorom napona 3V, frekvencije 5 kHz. Napon na izlazu mosta uz pretpostavku da je $R_0 = \infty$, odnosno da sistem radi u praznom hodu, dat je izrazom:

$$u_o = u_1 k_u, \quad (6)$$

$$k_u = \frac{\Delta_{13}}{\Delta_{33}}, \quad (7)$$

gde su: k_u - koeficijent prenošenja napona,

Δ_{13} - pomoćna konturna matrica 1-3,

Δ_{33} - pomoćna konturna matrica 3-3,

Koristeći matičku algebru za kolo na Sl.9, za konture 1,2 i 3, može se napisati matrica otpornosti kola, matrica sistema:

$$[R_s] = \begin{vmatrix} R_3+R_4 & R_3+R_4 & -R_4 \\ R_3+R_4 & R_1+R_2+R_3+R_4 & -R_1-R_4 \\ -R_4 & -R_1-R_4 & R_1+R_4 \end{vmatrix}, \quad (8)$$

iz matrice sistema se dobijaju sledeće pomoćne matrice:

$$\Delta_{13} = (-1)^{1+3} \begin{vmatrix} R_3+R_4 & R_1+R_2+R_3+R_4 \\ -R_4 & -R_1-R_4 \end{vmatrix} = R_2 R_4 - R_1 R_3, \quad (9)$$

$$\Delta_{33} = (-1)^{3+3} \begin{vmatrix} R_3+R_4 & R_3+R_4 \\ R_3+R_4 & R_1+R_2+R_3+R_4 \end{vmatrix} = (R_1+R_2)(R_3+R_4). \quad (10)$$

funkcija prenosa napona je:

$$k_u = \frac{\Delta_{13}}{\Delta_{33}} = \frac{R_2 R_4 - R_1 R_3}{(R_1+R_2)(R_3+R_4)}. \quad (11)$$

pod dejstvom sile F pretvarač se sabija i smanjuje svoju sopstvenu otpornost R_1 na veličinu $R_1 - \Delta R_1$. Uz uslov da su sve otpornosti

mosta međusobno jednake: $R_1=R_2=R_3=R_4=R$, za prenos se dobija:

$$k_u = \frac{\frac{\Delta R}{R}}{4 - \frac{2\Delta R}{R}} \quad (12)$$

kako se vidi funkcija prenosa napona nije linearna. U našem slučaju se radi o vrlo malim promenama ΔR tako da se može uzeti da je $2\Delta R/R \ll 4$. Uz pomenuto ograničenje može se uzeti da je funkcija prenosa linearna:

$$k_u = \frac{\frac{\Delta R}{R}}{4} \quad (13)$$

Apsolutna vrednost napona na izlazu mosta je:

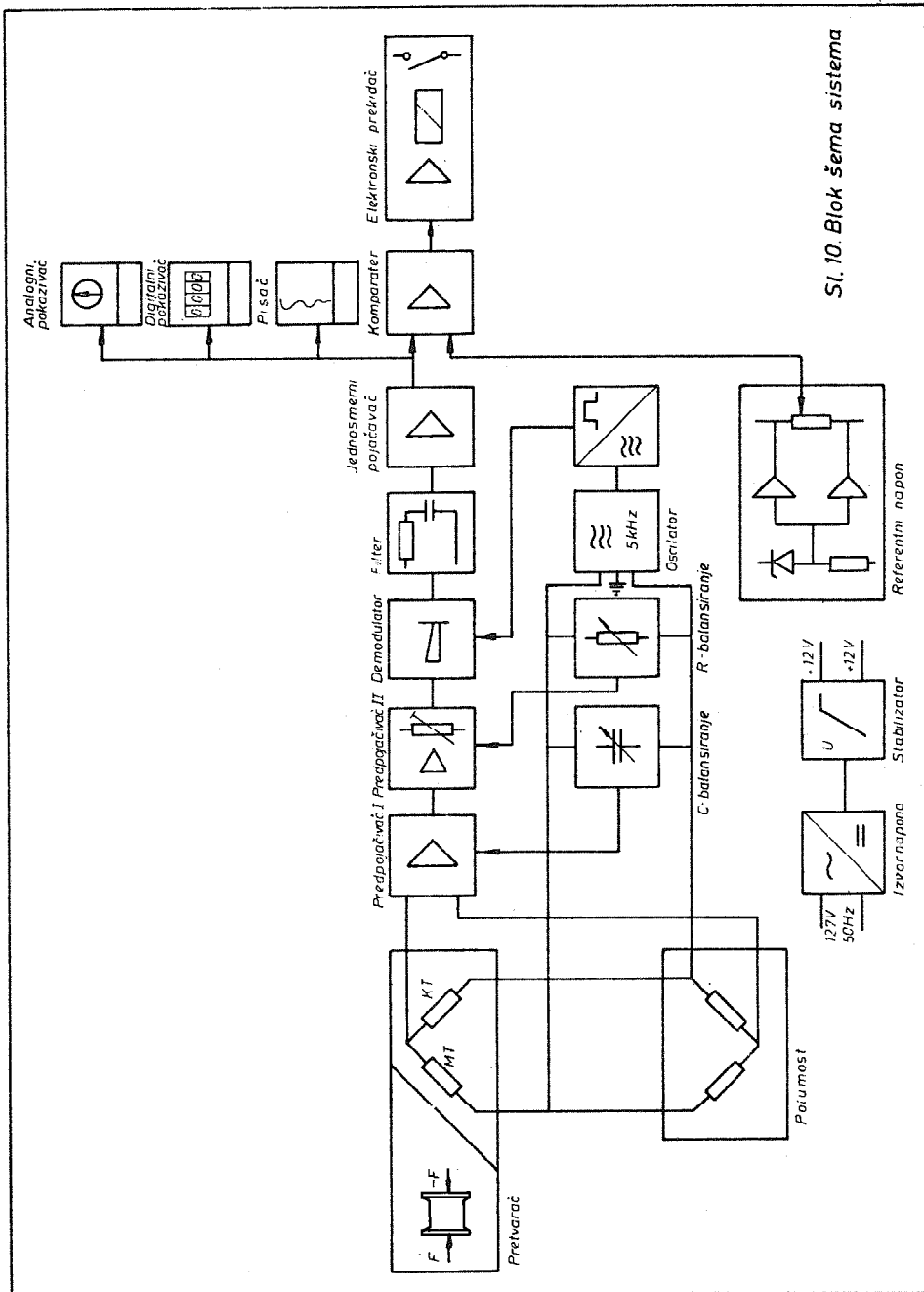
$$u_o = u_i \frac{\frac{\Delta R}{R}}{4} = u_i \frac{k \mathcal{E}}{4} = 60\text{mV}. \quad (14)$$

Kako je pomenuto, most ima svojstvo da izvrši temperaturnu kompenzaciju. Iz istih razloga u granu 2 mosta smešten je isti broj traka iste otpornosti kao i merne trake u grani 1. Ove tzv. kompenzacione trake ne trpe deformaciju ali su izložene dejstvu temperature kao i merne trake. Osobina mosta je da kada se otpori susednih grana podjednako menjaju, most ostaje u ravnoteži. Znači, temperaturni efekat je električkim putem kompenziran.

5. Blok šema sistema

Sistem za merenje i kontrolu veličine sile zavojnog vretena prikazan je na Sl.10. Pretvarač vrši transformaciju sile u električnu otpornost. Merne i kompenzacione trake, sa prikazanim polumostom, čine merni most. Most se napaja iz oscilatora napona 3V, frekvencije 5 kHz. Na izlazu mosta dobija se naizmenični napon u granicama 0-60mV. u funkciji od promene sile 0-1500 kp.

Izlazni napon mosta se pojačava u predpojačavačima I i II. Ovako pojačani signal se demoduliše, prolazi kroz nisko pojasni



filter i privodi jednosmernom pojačavaču. Izlaz iz ovog je napon veličine $\pm 1V$, veličina koja se registruje na: analognom i digitalnom mernom instrumentu i pisaču.

Za kontrolu upravljanja obradnom jedinicom, isti jednosmerni napon kao informacija o veličini sile, privodi se komparatoru. Takodje, komparatoru se privodi i referentni napon srazmeran željenoj veličini sile. U trenutku izjednačenja napona komparator provede i pobudi elektronsko okidno kolo, koje na svom izlazu ima bezkontaktni prekidač. Ovaj prekidač je izlazna funkcija sistema kontrole i služi da pri željenoj veličini sile isključi obradnu jedinicu u pomaku, istu reverzira i tako izvuče rezni alat iz zahvata sa radnim komadom.

Za napajanje se koristi izvor jednosmernog napona 12 i 24V sa tranzistoriziranim stabilizatorom.

Reference

- (1) L.Gronjäger, Technologie des Tiefbohrens, Dortmund, 1974.
- (2) Vladimir Ajvaz, Merenje deformacija i naprezanja u strojnim i građevnim konstrukcijama, Zagreb, 1969.
- (3) Strain gauges and equipment, Philips.
- (4) V.P.Sigorskiy, A.I.Petrenko, Osnovi teoriji elektroničkih shem, Kiev, 1967.
- (5) Peter K.Stein, Measurement engineering, East Monte Rosa, Arisona, USA.

Lj. Ristić

SOME SOLUTIONS CONTROL OF PROCESS IN PRODUCTS OF FACTORY ILR

In the paper the load torque and the axial force of the lead crew of the system for deep-hole drilling are analyzed with intention that are selected a sort, form and place for transducer of force. The procedure of construction of transducer and analysis of measure bridge circuit are presented. System for measuring, registration and controlling are represented in the block diagram.

AM.10.10

X SAVETOVANJE PROIZVODNOG MAŠINSTVA

Beograd, 9 - 10. oktobra 1975. godine

D. Nikolić *)

STATIČKO-DINAMIČKO PONAŠANJE I KVALITET IZRADE SKLOPA
GLAVNOG VRETENA STRUGOVA **)

1. Uvod

Nesumnjivo sklop glavnog vretena je jedan od najvažnijih sklopova alatnih mašina. Njegovoj konstrukciji, izradi, montaži pa i ispitivanjima se poklanja posebna pažnja u cilju zadovoljenja sve oštrijih zahteva savremene mašingradnje. U literaturi postoji vrlo veliki broj radova posvećenih rešavanju raznovrsnih složenih problema statičkog i dinamičkog ponašanja ovih sklopova. Metode ispitivanja su raznovrsne i mogu se podeliti na: analitičke, eksperimentalne i kombinovane. Sve one, sa više ili manje uspeha, rešavaju neke od problema pa stoga se i neprekidno radi i na daljem njihovom usavršavanju.

U Institutu za alatne mašine i alate već niz godina se radi na rešavanju mnogih problema ovih sklopova. Sistematski se prikupljaju i obrađuju eksperimentalni rezultati ispitivanja, koji su osnova za dalje usavršavanje metoda ispitivanja. Osnovni cilj je da metode budu što jednostavnije ali da i što realnije daju sliku ponašanja i uticaja raznih faktora.

U ovom saopštenju daju se delimični rezultati eksperimentalnih ispitivanja sklopova glavnih vretena 34 struga domaće i strane proizvodnje i vrši se uporedjenje sa nekim veličinama određenim analitičkim metodama, sa osvrtom na uticaje netačnosti izrade i montaže na statičko i dinamičko ponašanje sklopova glavnih vretena strugova.

*) Mr Dragomir M. Nikolić, dipl.ing., docent Mašinskog fakulteta u Beogradu, ul. 27. marta br. 80.

**) Saopštenje sa Mašinskog fakulteta u Beogradu. Saopštenje je deo rada Makroprojekta RAZVOJ I OPTIMIZACIJA OBRADNIH SISTEMA ZA INDIVIDUALNU, MALOSERIJSKU I SREDNJESERIJSKU PROIZVODNJU u čijem finansiranju učestvuje Republička zajednica za naučni rad u Beogradu i privredne organizacije.

Osnovna namera je da se prikaže postupak usavršavanja analitičkih metoda, neophodnih u fazi konstruktivnog oblikovanja, za što tačnije određivanje osnovnih karakterističnih veličina sklopova glavnog vretena. Šire poznate analitičke metode ne obuhvataju ili nedovoljno obuhvataju priličan broj vrlo uticajnih faktora, kao što su: sopstvene težine, aksijalna opterećenja, greške izrade, nepotpun uticaj promene poprečnog preseka glavnog vretena, uticaj elemenata montiranih na glavno vreteno, uticaje kontaktne krutosti, uticaj krutosti uklještenja ležišta i dr.

2. Neki rezultati analitičkog i eksperimentalnog ispitivanja deformacija glavnog vretena

Analitičko određivanje veličina radijalnog pomeranja ose glavnog vretena, bez opterećenja u rasponu, vrši se po obrascu

$$f_u = \frac{F c}{3 E I_{AB}} \left[1(c-x) + \frac{c^2}{2} \frac{I_{AB}}{I_{BC}} (2 - 3\lambda_1 + \lambda_1^3) \right] + \frac{F}{k_B} \left\{ \frac{1}{\lambda} [(\lambda+1)^2 + \frac{k_B}{k_A}] - \frac{x}{l} (\lambda+1 + \frac{k_B}{k_A}) \right\}.$$

Obrazac je nešto modifikiran u odnosu na obrasce koji se sreću u literaturi [1] [2], tj. samo je prilagodjen slučaju kada se mesto dejstva sile i mesto na kome se želi da odredi pomeranje ne poklapaju. Neke oznake su date na sl. 1, a ostale imaju sledeća značenja: $\lambda = l/c$, $\lambda_1 = x/c$, $x = c - m$, k_B radijalna krutost prednjeg, a k_A zadnjeg ležišta, I_{AB} - momenti inercije dela glavnog vretena AB, I_{BC} - moment inercije prepusta BC i F sila opterećenja.

Krutosti ležišta su izračunate. Radijalna pomeranja potrebna za proračun krutosti, za ležišta bez zazora, određena su po obrascu Lundberg-Stribeck [3]

$$\sigma_r^* = 2,6 F_r^{0,9} / [(iz)^{0,9} l_k^{0,8}] \quad [\mu m].$$

Oznake imaju značenja: F_r [kp] - radijalno opterećenje ležišta, i - broj redova kotrljajućih tela u ležištu, z - broj kotrljajućih tela u jednom redu i l_k [mm] - efektivna dužina kotrljajućih tela.

Veličine pomeranja ose glavnih vretena struga HW (Hase Wrede) izračunate su za dve razne veličine momenta inercije preseka u rasponu I_{AB} i jednu veličinu momenta konzole I_{BC} . Položaj ovih preseka određen je rastojanjem njihovog bližeg kraja od sredine širine prednjeg ležišta $l_{o1} = 317$ mm, ukupnom dužinom tog dela preseka $l_u = 338$ mm, odnosom $\lambda_2 = l_u/l = 0,637$ i rastojanjem bližeg kraja od ivice kotrljajućih tela prednjeg ležišta $l_p = 261$ mm, odnosno $l_{o1} = 177$ mm, $l_{u2} = 140$ mm, $\lambda_2 = 0,264$ i $l_{p2} = 125$ mm. Prva veličina momenta inercije ($I_{AB1} = 147,21 \text{ cm}^4$)

odgovara prečniku prvom manjem od prečnika na mestu prednjeg uležištenja, a druga ($I_{AB2} = 111,75 \text{ cm}^4$) odgovara prvom većem od najmanjeg prečnika. Moment inercije konzole je $I_{BC} = 184,48 \text{ cm}^4$, a odgovara prečniku vretena na mestu prednjeg uležištenja. Ostale karakteristične veličine su $l = 530 \text{ mm}$, $c = 450 \text{ mm}$, $m = 145 \text{ mm}$ i $\lambda = 0,847$.

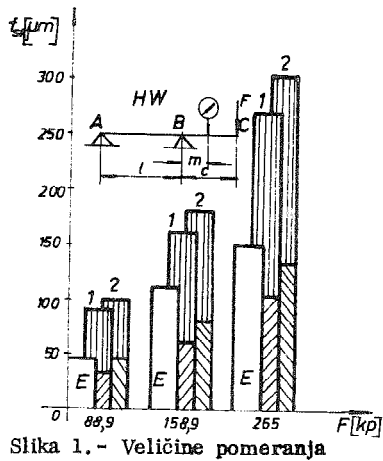
Veličine ovih pomeranja su date na sl. 1 i 2 i označene su brojevima 1, odnosno 2. Na istim slikama date su i veličine pomeranja određene eksperimentalno, naravno za iste uslove kao i za analitičko određivanje, označene su sa E. Na slici 2 date su veličine izmerene za četiri razna radijalna pravca dejstva sile $F = 265 \text{ kp}$, a na slici 1 srednje vrednosti ovih veličina za razne vrednosti sile F . Šrafurama je na sl. 2 prikazana razlika između najmanjih računskih i eksperimentalno dobijenih veličina pomeranja. Na sl. 1 je kosom šrafovom istaknut deo pomeranja koji nastaju kao posledica dejstva momenta na mestu prednjeg uležištenja.

Analogni rezultati ispitivanja glavnog vretena struga CAS (Casaneuve), starije proizvodnje, dati su na slikama 3 i 4. Ispitivanja su vršena za četiri razne veličine prepusta a za istu silu $F = 279 \text{ kp}$. Položaj sile opterećenja je određen odnosom $\lambda = m/c$.

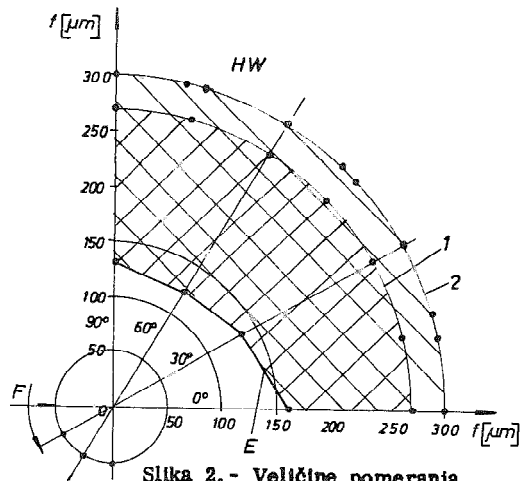
Analičkim putem su određena pomeranja za tri kombinacije veličina momenta inercije. Prva kombinacija: moment inercije I_{AB1} - odgovara prečniku prvom manjem od prečnika na mestu prednjeg uležištenja i I_{BC1} - odgovara prečniku znatno većem od prečnika na mestu prednjeg uležištenja i prečnika cilindra za centriranje na vrhu glavnog vretena; druga kombinacija I_{AB2} - odgovara prečniku kao u prvom slučaju a I_{BC2} odgovara prečniku cilindra za centriranje i treća kombinacija I_{AB3} - odgovara prečniku prvom većem od najmanjeg prečnika u rasponu a I_{BC3} je kao u drugoj kombinaciji. Položaji ovih preseka su određeni ovim veličinama: $l_{o1} = 33 \text{ mm}$, $l_{u1} = 100 \text{ mm}$, $\lambda_{21} = 0,185$; $l_{o2} = 132 \text{ mm}$, $l_{u2} = 363 \text{ mm}$, $\lambda_{22} = 0,672$. Ostale karakteristične veličine glavnog vretena su $l = 540 \text{ mm}$, $m = 70 \text{ mm}$. Na slikama 3 i 4 veličine pomeranja koje odgovaraju ovim kombinacijama obeležene su brojevima 1, 2 i 3. Šrafure imaju isto značenje kao i za rezultate ispitivanja struga HW.

Uticao deformacija ležišta, za obe mašine, na analitički određene veličine pomeranja su neznatne - ne prelaze $5 \mu\text{m}$.

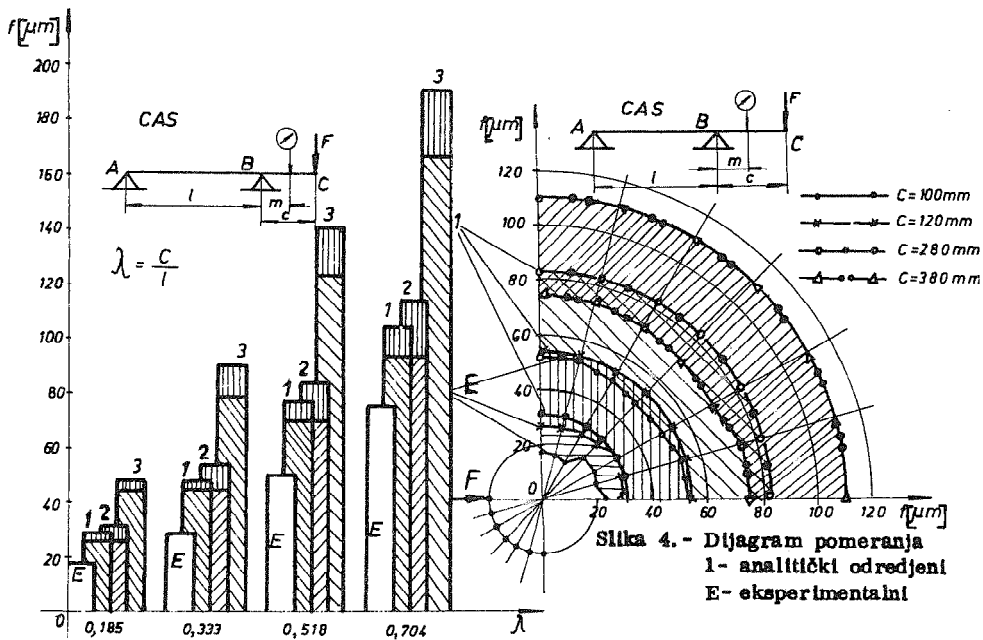
Razlike između eksperimentalno i analitički dobijenih veličina pomeranja su vrlo velike u svim slučajevima što se mora imati u vidu pri korišćenju rezultata



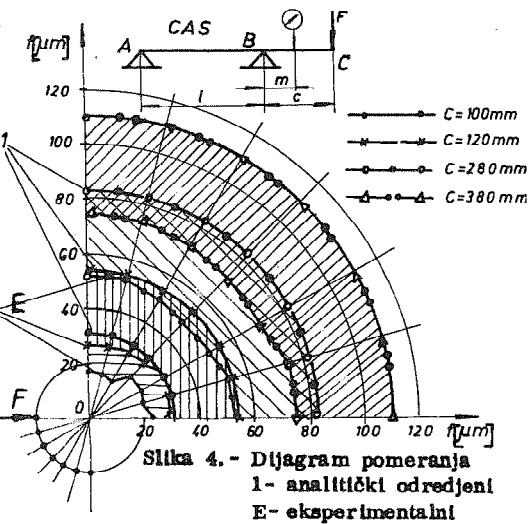
Slika 1. - Veličine pomeranja



Slika 2. - Veličine pomeranja
1 i 2 analitički određena
E - eksperimentalna



Slika 3. - Uporedni prikaz eksperimentalnih i analitičkih veličina pomeranja



Slika 4. - Dijagram pomeranja
1 - analitički određeni
E - eksperimentalni

dobijenih analitičkim metodama.

3. Neki rezultati ispitivanja netačnosti izrade na statičko ponašanje

U ovom delu biće izneti delimični rezultati ispitivanja glavnih vretena 30 strugova domaće proizvodnje, vrlo bliskih konstruktivnih karakteristika, po 10 tri razna proizvođača, i neki rezultati detaljnih ispitivanja jednog struga domaće i dva struga strane proizvodnje. Detaljni rezultati ovih ispitivanja dati su u elaboratima IAMA [6] i [7].

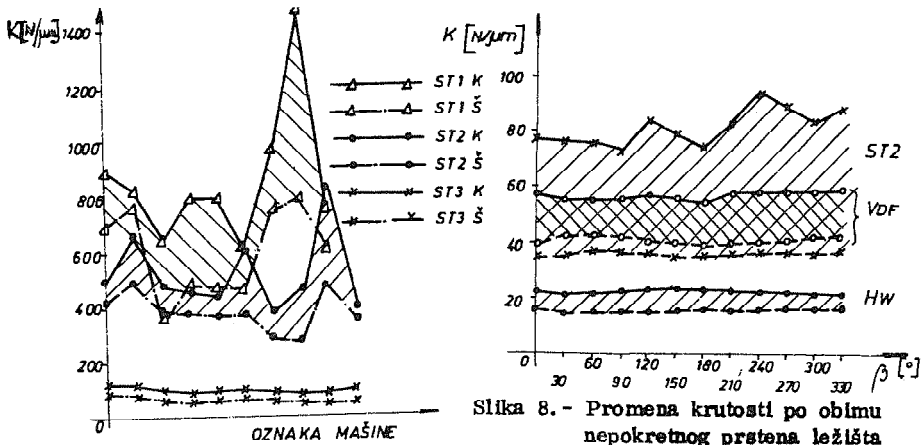
Ispitivanja grupe od 30 strugova vršena su u proizvodnim halama proizvođača spremnih za isporuku naručiocima, na hladno. Svi elementi geometrijske tačnosti koji se odnose na glavno vreteno su zadovoljeni. Ispitivanjem je obuhvaćeno merenje radijalnog pomeranja ose glavnog vretena pod opterećenjem i veličina zazora, odnosno zadora u prednjem uležištenju. Radi lakšeg prikaza uvode se obeležavanja: ST1 za strugove jednog, ST2 drugog i ST3 trećeg proizvođača. Sila opterećenja pri ovim ispitivanjima, za sve strugove, bila je 224 kp. Ležišta strugova ST1 i ST2 su kotrljajuća a strugova ST3 prednje ležište je klizno a zadnje kotrljajuće.

Merenja pomeranja su vršena za dva različita rastojanja sile opterećenja od sredine širine prednjeg uležištenja. Pri tome su bili: $m = 60$ mm, $p_1 = c_1/m = 1$ i $p_2 = c_2/m = 1,74$ (slika 6) za strugove ST1; za strugove ST2: $m = 72$ mm, $p_1 = 1,57$ i $p_2 = 2,27$ a za strugove ST3: $m = 79$ mm, $p_1 = 1,47$ i $p_2 = 2,06$. Veličine c_1 i c_2 su tako izabrane da odgovaraju mestima stvarnog prenošenja sile u procesu rezanja na glavno vreteno za slučaj stezanja obratka u stezaču i između šiljaka.

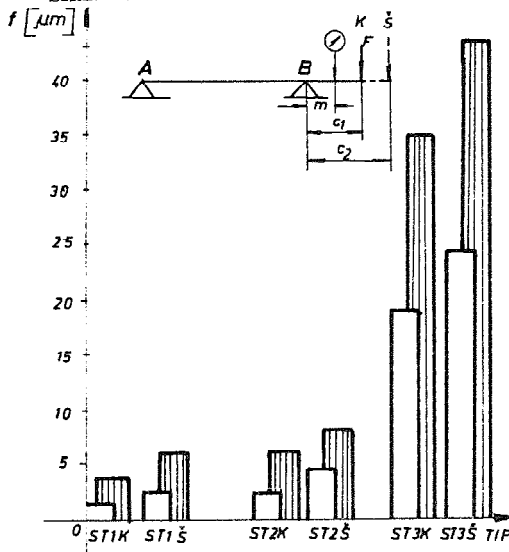
Dijagram promene statičke krutosti glavnih vretena dat je na sl. 5. Krutosti za odnose p_1 su označeni sa ST1k, ST2k i ST3k, a za p_2 ST1š, ST2š i ST3š. Promene krutosti za promenu odnosa od p_1 do p_2 , tj. nastalih kao posledica promene veličine momenata opterećenja na prednjem osloncu prikazane su šrafurom. Oblast promene radijalnih pomeranja dat je na sl. 6.

Iz dijagrama se vidi da su odnosi maksimalne i minimalne krutosti za p_1 : za ST1 - 2.46, za ST2 - 2.22 i ST3 - 1.84, a za p_2 : ST1 - 2.22, ST2 - 1.78 i ST3 - 1.78. Drugi odnosi su jasno uočljivi na slici. Uticaj promene momenta opterećenja na prednjem uležištenju je vrlo izražen naročito kod strugova ST1 i ST2.

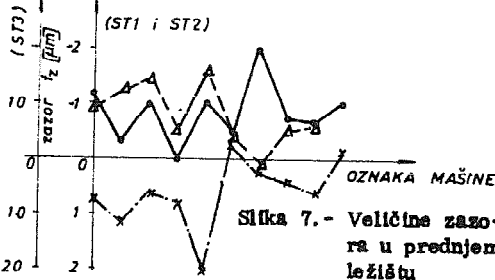
Promena zazora, odnosno zadora za ove mašine je data na slici 7. Kao što se vidi promena zadora kod strugova ST1 i ST2 je relativno mala tako da nema ve-



Slika 5. - Statičke krutosti

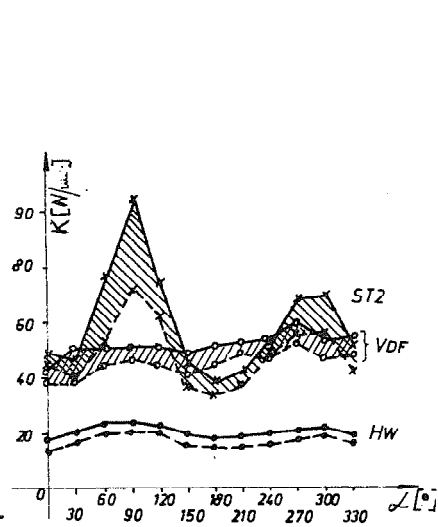


Slika 6. - Veličine pomenanja



Slika 7. - Veličine zazorra u prednjem ležištu

Slika 8. - Promena krutosti po obliku nepokretnog prstena ležišta



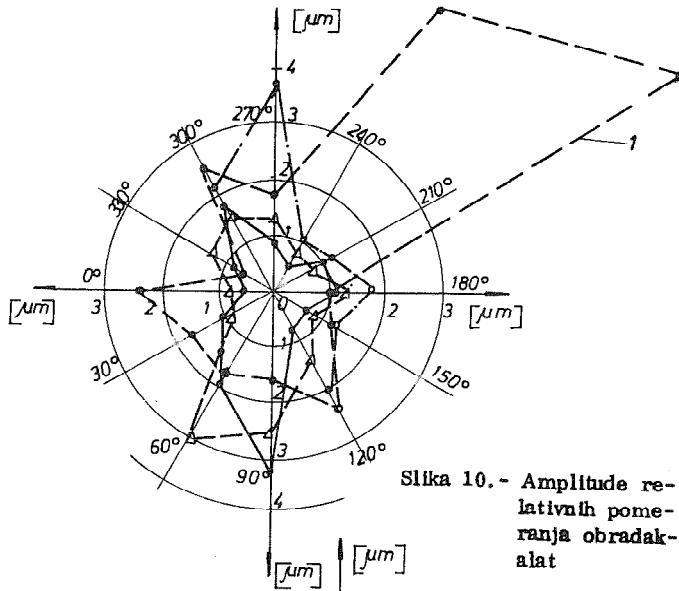
Slika 9. - Promena krutosti u jednom obrtu glavnog vretena

ćeg uticaja na veličine statičke krutosti glavnog vretena. Značajnije promene zazora uočljive su za strugove ST3. Njihov uticaj na krutost može biti značajan i ako je kao merodavna veličina pomeranja za određivanje statičke krutosti uzeta samo elastična deformacija. Ovi rezultati nesumnjivo ukazuju na nedovoljnu tačnost elemenata sklopa glavnog vretena svih proizvođača.

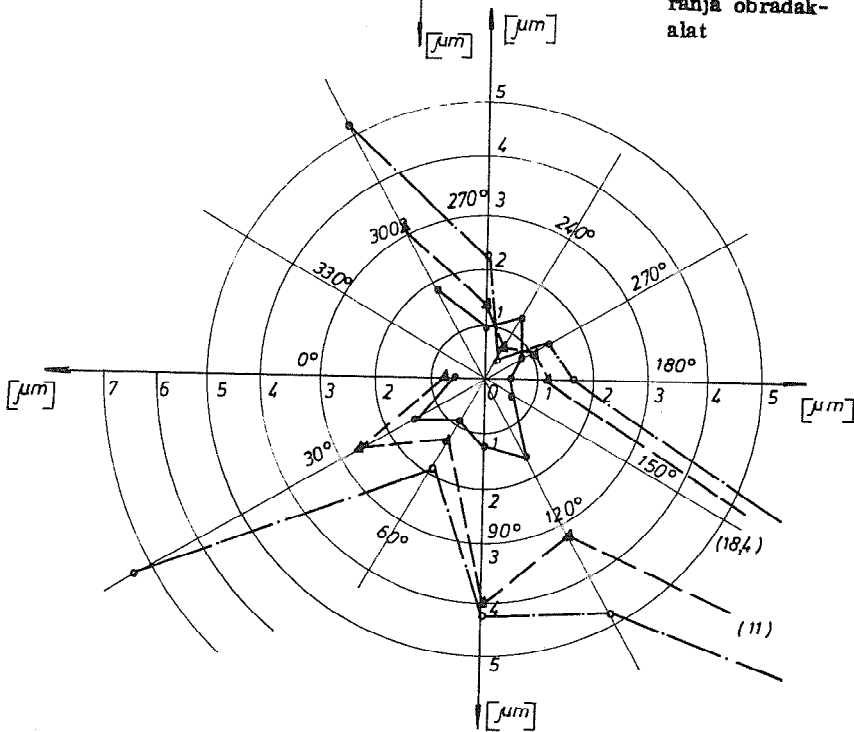
Delimični rezultati detaljnih ispitivanja tri struga dati su na slikama 8 i 9. Strug domaće proizvodnje je istih karakteristika i istog proizvođača kao i strugovi obeleženi sa ST2. Jedan od strugova strane proizvodnje je stari strug sa specijalno konstruktivno oblikovanim i izvedenim sklopom glavnog vretena - Hase Wrede, a drugi je moderni laboratorijski strug poznatog proizvođača VDF. Svi rezultati merenja su dobijeni metodom razradjenom u IAMA [4], nazvana metoda zakretanja. Osnovno obeležje ove metode je da obezbeđuje potpunu statičku simulaciju opterećenja i deformacija elemenata sklopa glavnog vretena kao što je to u procesu rezanja. Metoda omogućava potpunu identifikaciju nedostataka izrade i montaže elemenata glavnog vretena.

Na slici 8 data je promena krutosti glavnog vretena za razne radijalne pravce sile opterećenja a na slici 9 promena krutosti za jedan obrt glavnog vretena tj. za razne ugaone položaje rukavaca glavnog vretena u odnosu na nepokretne delove sklopa i za razne pravce sile opterećenja. Iz dijagrama se vidi da su promene krutosti struga domaće proizvodnje znatno veće nego kod druga dva struga i to u oba slučaja. Tako kod struga domaće proizvodnje promena pravca sile opterećenja dovodi do promene odnosa maksimalne i minimalne krutosti od 2,1 do 2,81, dok su kod strugova strane proizvodnje ti odnosi 1,35 i 1,64 za strugove VDF i 1,36 i 1,43 za strug HW. Dok su odnosi maksimalne i minimalne krutosti dobijene za razne ugaone položaje rukavaca glavnog vretena u odnosu na nepokretne delove za domaći strug 1,28 a za VDF - 1,159 i HW - 1,1.

S obzirom da su prvi odnosi, u najvećoj meri, posledica netačnosti koaksijalnosti otvora kućišta ležišta i grešaka njihovih dimenzija i oblika, a drugi su posledica grešaka dimenzija i oblika glavnog vretena i elemenata uležištenja, to je i netačnost izrade elemenata sklopa glavnog vretena domaćeg struga znatno ispod tačnosti strugova strane proizvodnje. Neophodno je istaći da je i nedovoljan kvalitet montaže takodje vrlo uticajan na obe grupe odnosa.



Slika 10.- Amplitude relativnih pomeranja obradaka - alat



Slika 11.- Amplitude relativnih pomeranja obradaka - alat za strug VDF

4. Dinamičko ponašanje u procesu rezanja

U ovom delu biće reči o nekim rezultatima ispitivanja ponašanja glavnih vretena strugova u procesu rezanja. Vrlo detaljni i obimni rezultati dati su u elaboratima IAMA [5] i [7]. Ovim kratkim prikazom potencira se uticaj promene statičke krutosti po obimu nepokretnog prstena uležištenja na dinamičko ponašanje glavnog vretena.

Na slici 10 date su amplitude relativnog pomeranja obratka u odnosu na alat za razne ugaone položaje alata i to za strug HW - kriva 1, a za strug ST2 ostale krive. Analogni rezultati ispitivanja struga VDF dati su na slici 11. Dubine rezanja pri ispitivanju struga HW bile su 1 mm, a pri ispitivanju ST2 i VDF 1, 1,5 i 2 mm. Ostali elementi režima rezanja su: broj obrtaja $n = 600 \text{ o/min}$ i $s = 0,2 \text{ mm/o}$.

Na ovim slikama se jasno vidi suštinski uticaj velike promene statičke krutosti po obimu nepokretnog prstena ležišta na dinamičko ponašanje. Naime, kod struga ST2 - kod koga je ta promena vrlo izražena (slika 8) nema jasno izražene pravce glavnih oblika oscilovanja, odnosno pravce samo-pobudnih vibracija, a druga dva koji imaju male promene statičke krutosti po obimu nepokretnog prstena imaju jasno izražene pravce glavnih oblika oscilovanja.

5. Zaključak

Na osnovu izloženih rezultata ispitivanja mogu se izvući sledeći zaključci:

1. Razlike između veličina radijalnih pomeranja osa glavnih vretena pod dejstvom spoljnih opterećenja određenih eksperimentalnim i analitičkim metodama su vrlo značajne. Uvek su znatno veća pomeranja određena analitičkim metodama (slika 1, 2, 3 i 4). Ova razlika raste sa povećanjem veličine prepusta, odnosno sa povećanjem momenta opterećenja na mestu prednjeg uležištenja.

2. Razvoj analitičkih metoda mora ići u smeru obezbedjenja uzimanja u obzir uticaja promene preseka, sopstvene težine, grešaka elemenata uležištenja, krutosti uležištenja, elemenata montiranih na glavno vreteno i drugo, i obezbediti daleko realnije vrednosti izračunatih veličina.

3. Razlike statičkih krutosti glavnih vretena ispitivanih domaćih strugova istog proizvođača i istog tipa mašine su vrlo velike. Osnovni uzroci su nedovoljna tačnost izrade i nedovoljan kvalitet montaže sklopa glavnog vretena.

4. Nedovoljna je ocena kvaliteta sklopa glavnog vretena prema elementima geometrijske tačnosti. Glavna vretena savremenih strugova moraju imati visoku krutost, malu promenu krutosti po obimu nepokretnog prstena ležišta i malu promenu krutosti od mašine do mašine tj. individualnost karakteristika glavnih vretena treba biti svedena na što je moguće manju meru.

Reference

- [1] Kunkel, H., Untersuchungen über des Statische und dynamische Verhalten verschiedener Spindeln - Lager - Systeme in Werkzeugmaschinen, Disertation, T.H. Aachen, (1964)
- [2] Pittoff, H., Giebner, E., Spindelsteifigkeit im Optimierungsbereich unter Berücksichtigung der Schubspannungen, Maschinenmarkt, 76 (1970)
- [3] Wiche, E., Radiale Federung von Wälzlagern bei beliebiger Lagerluft, Konstruktion, 5 (1967)
- [4] Nikolić, D., Eksperimentalno ispitivanje statičkog ponašanja elastičnog sistema glavnog vretena alatnih mašina metodom zakretanja, Saopštenje IAMA, 9 (1969)
- [5] Nikolić, D., Prilog ispitivanju karakteristika statičke krutosti i dinamičkog ponašanja u uslovima rezanja glavnih vretena u stacionarnom temperaturskom stanju, IAMA, Elaborat 136/70, Beograd (1970)
- [6] Milačić, V., Nikolić, D., i dr. Istraživanje i razvoj metoda za ispitivanje alatnih mašina, IAMA, Elaborat 36/66, Beograd (1966)
- [7] Nikolić, D., Prilog proučavanju elastičnog sistema glavnih vretena strugova, IAMA, Elaborat u pripremi, Beograd.

D. Nikolić

COMPORTEMENT STATIQUE-DYNAMIQUE ET QUALITEE DE LA FABRICATION DES BROCHE DE LA TOUR

Dans cet article on donne une coupe d'oeil retrospectif critique sur les méthodes analytiques, bien connues, pour détermination des rigidités statiques et des grandeurs fondamentales constructives des broche des tours.

Aussi on donne un certain nombre des résultats expérimentaux de comportement statique et dynamique des Broche de 34 tours. Ces résultats expérimentaux sont comparés avec les résultats analytiques.

X SAVETOVANJE PROIZVODNOG MAŠINSTVA

Beograd, 9 - 10. oktobra 1975. godine

I. KOMLUŠKI *)

NEKA ISKUSTVA LŽTK SA OBRADNIM CENTIRMA

1) Uvod

U okviru Projekta razvoja, rekonstrukcije, modernizacije i proširenja kapaciteta LŽT Kikinda, koji je delom finansiran od strane Medjunarodne banke za obnovu i razvoj iz Vašingtona, predviđen je za fabriku mašina: dalji razvoj programa brusilica, izgradnja montažne hale i kupovina novih mašina za obradu, koje će omogućiti napredak i uvodjenje nove tehnologije. Deo Projekta za mašine je uspešno okončan, i imamo prva iskustva.

Našu pažnju već više od pola godine privlače nove mašine medju kojima su značajne: portalna glodalice za velike odlivke, velikog učinka (zamenjuju rendisanje), velika brusilica za konkavno i konveksno brušenje vodjica, (zamena tuširanja), numerički upravljanje mašine, i posebno obradni centri. Za kupovinu mašina bila je raspisana medjunarodna licitacija. Kupljena su dva obradna centra WOTAN i više numerički upravljanih mašina. Zadržaćemo se na obradnim centrima.

2) Obradni centar

Pored standardnog mehaničkog dela WOTAN-RAPID centar je snabdeven magacinom sa 32 alata, mehaničkom rukom za izmenu alata, i jedinicom za numeričko upravljanje preko papirne bušene trake.

*) Mr. Ivan Komluški dipl.inž.

Šef odeljenja za poslovni sistem
LŽT Kikinda

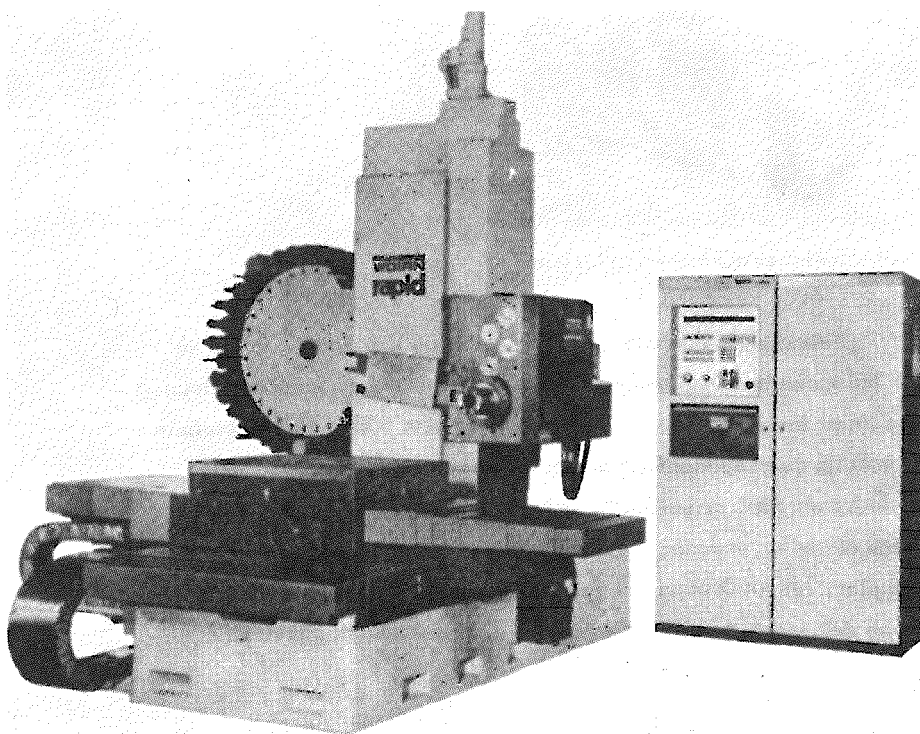
AM.12.1

- | | |
|--|---------------------|
| - alati: zavisno od predmeta | 2,5 - 6 % /predmetu |
| - montaža, puštane u rad, rezervni delovi | 5 % |
| - prosečna cena 1 alata
(trn i rezni alat) | 530 DM/kom |
| - broj potrebnih alata za
složen predmet ide od | 30 do 100 kom. |

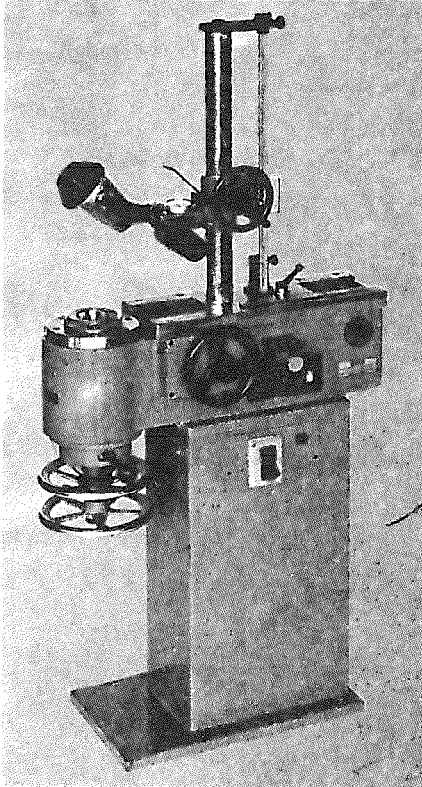
Centar se razlikuje po tehničko-tehnološkim mogućnostima i opremljenosti, pa ove % treba uzeti uslovno.

Izgled obradnog centra dat je na sl. 1, a mašina za udešavanje alata na sl. 2, i način udešavanja noža za prolaznu rupu na sl.3.

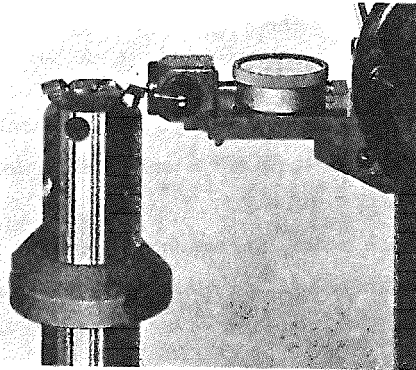
Sl. 1 Izgled mašine



Sl. 2 Mašina za udešavanje alata



Sl. 3 Način udešavanja alata



3) Tehnološko-programaska priprema

Tehnološka razrada mora biti detaljna i precizna, pošto se malo šta može menjati tokom procesa obrade. Već na početku tehnolog mora imati formiran "tehnološki model" izrade – skup svih potrebnih informacija za projektovanje tehnologije: podatke o proizvodnosti, ekonomici obrade, organizaciji radnih mesta, o predmetima rada (stanje sirovine, osobine, kvalitet), tražena tačnost, raspoloživi rezni alat, raspoloživa sredstva rada i njihove mogućnosti i sl. U ovom delu posla neophodno je uvesti sistematičnosti razviti metodologiju.

Pomenimo neke važnije faze ovog posla:

- a) Bez obzira na složenost oblika predmeta, zanislimo da smo ga oivičili stranicama pravalnog geometrijskog tela, a stranice numerisali brojevima. Zatim posmatramo svaku stranicu ponaosob, pa imamo samo X-Y osu, što se uvek preporučuje. (dakle bez ose Z kad god je moguće).

- b) "Nulta tačka" mašine je početak koordinatnog sistema kada se sto, nalazi u polaznom položaju za sve tri ose. Odredjivanje koordinata vrši se od ove tačke. Kako se predmet postavlja ispred vretena, tehnolog usvaja za dati predmet njemu najpogodniji polazni položaj i to je "nulta tačka predmeta". Mašina sama obračunava razliku između ove dve nulte tačke, ako joj se na početku rada položaj predmeta saopti.

- c) Odredi se redosled operacija na svakoj strani predmeta, gde pod operacijom podrazumevamo jednu kompletnu obradu. (Napr. obrada stepenaste rupe sa više alata).

- d) Odredimo potrebne kretanje stola radi dovodjenja predmeta u radni položaj za svaku operaciju i odredimo koordinate - mere. Za ove radnje je preporučena ISO kod (slovo i broj) :
F - posmak, S - broj obrta, T - alat, M - upravljanje kretanjem stola, okretanjem i td. (Konkretno: G 81 je bušenje, G 85 razvrtnje itd.)

- e) Odredimo "polaznu instrukciju" za svaku operaciju ("glavnu reč").
Ovo je potrebno kako bi lako mogli ući u bilo koji deo programa.
Polaznu instrukciju dajemo posle 50 redovnih instrukcija.

- f) Odredimo potrebne režime rezanja.
- g) Pristupamo pisanju programa, idući istim redosledom kao da radimo na univerzalnoj mašini: fiksiramo predmet, odredimo koordinate, postavljamo alat, biramo br. obrta, posmak, primičemo alat, otpočinjemo operaciju, i tako redom.
Program se buši na 8 kanalnoj traci na mašini OLIVETTI 300 G i proverava listanjem na istoj mašini. Manje greške se ispravljaju.
- h) Testiranje programa je na prvom komadu na mašini u pogonu.
- i) Definitivna traka se izbuši sa unetim izmenama u otklonjenim greškama i to u 2 primerka.
Za sada programiramo ručno, ali je kupljen i post-procesor za mašinsko programiranje.
- j) Program ne sadrži korekciju za alat (promene dužinskih mera ili promene prečnika). Treba posebnom trakom, ili direktno na mašini, uneti ove mere korekcije alata. U memoriji ima mesta za 32 korekcije koliko ima i alata, pa mašina dalje sama obračunava razlike u merama alata i vrši kompenzaciju.
- k) Tokom rada voditi računa: da memorija pamti podatke 72 časa. Nakon toga treba ponoviti učitavanje.
Posle svakog nestanka struje treba iznova uneti "nulu predmeta" i dovesti sto u "nulu mašine". Isto važi i za slučaj da se dodirne bilo koji krajnji isključivač. Preko polazne instrukcije (glavne reči) brzo se nastavlja rad tamo gde je prekinut.
Ukoliko se u radu naidje na tvrd odlivak neophodno je menjati režime obrade. Predviđeno je da se to radi promenom posmaka u opsegu 0 - 120 % od zadate vrednosti.

Tačnost mašine u pozicioniranju je 0,01 mm garantovano. Tačnost predmeta obrade zavisi od udešavanja alata. U radu nisu moguće nikakve korekcije.

4) Rentabilnost primene obradnog centra

Uporedni račun varijanti između obradnog centra i običnog "borverka" napravljen je (u svemu prema + Prof.P.Stankoviću: Mašinska obrada I)-. Račun je pokazao da je $Zkr=0$, tj. obradni centar je rentabilan i za 1 komad!, što je za nas veoma važno, jer nam je broj komada u seriji mali (prosečno 15 kom.). Bolja rentabilnost bi se postigla, a to je naš važan zaključak i iskustvo, korišćenjem velikog broja alata čime bi se izbeglo da alat često preuđavamo. Obradom centru treba dati veći broj istih alata koji se češće zahtevaju u obradi jedog predmeta.

Kod kupovine obradnog centra ne treba šparati sredstva na alatima već možda na magacinu.

Skraćenje vremena obrade, ostvareno već na samom početku eksploatacije obradnog centra, veoma je spektakularno. Konkretno vretenište radijalne bušilice obradjivano je ranije za 424 min. plus 200 min pripreme, zbog rada u nekoliko hvatanja. Na obradnom centru vreme obrade je 70 min.! Ovde je vreme pripreme zapravo testiranje programana prvom komadu i traje koliko i obrada na univerzalnoj mašini. Na ostalim predmetima takodjer su postignuta velika skraćenja vremena obrade, koja nikad nisu bila niža od 300 %.

Ovakvi rezultati opravdavaju relativno visoka početna ulaganja u obradni centar. To se lepo vidi iz jednačina za uporedjivanje varijanti gde izračunavamo visinu troškova plate, mašine i alata. U svim kombinacijama i varijantama učešće troškova mašine je ispod visine učešća alata. Prema tome da li je mašina skupa ili ne može se reći tek posle sprovedenog računa. Račun je pokazao da ni obradni centar

nije skup obzirom na efekte. Sigurno je skupa samo jedna grupa mašina - neproaktivne.

5) Zaključak

- Obradni centar pokazao se rentabilan u primeni, i preporučuje se.
- Programiranje nije velik i nesavladiv problem za naše radne organizacije. Naprotiv!
- Teškoću čini nejednakost dimenzija na odlivcima - traži se tačniji odlivak.
- Veličina memorije za korekciju alata sa 32 mogućnosti je mala. Ako na pr. treba korigovati L i D tada u magacinu imamo alat manje. A 32 alata su i ovako mali broj za složen komad.
- Jedan programer posluhuje 3 mašine, a radnik za udešavanje alata posluhuje 6.
- Kupiti velik broj alata odmah.
- Traži se veća higijena od uobičajene (bez prašine) u radnim prostorijama.
- Traži se stabilan napon struje.
- Uvodjenje centra u rad ide normalno i bez teškoća.

X SAVETOVANJE PROIZVODNOG MAŠINSTVA

Beograd, 9 - 10. oktobra 1975. godine

E. Rejec +)

PRIPREMA I IZVODJENJE PREVENTIVNOG ODRŽAVANJA ALATNIH
MAŠINA ++)

1. Uvod

Održavanje alatnih mašina moguće je izvoditi na mnogo načina ili vojnički izraženo, uz različite strategije (ako je strategija određena kombinacijom različitih aktivnosti odnosno vrsta radova održavanja).

Ne postoji ustaljena terminologija za označavanje pojedinih vrsta radova. Ova terminologija nije još ustaljena ni na drugim jezicima industrijski razvijenijih zemalja. Naročito dolazi do zbrke u opredeljivanju tih radova radi različitih osnova, koje se želi uzeti u obzir kod podele. U našoj praksi sve se više prihvaća podela po sledeća tri osnova:

- po izvoru finansiranja,
- po tehnološkoj nameni i
- po vremenu u odnosu na nastanak kvarova (pre ili nakon njihove pojave).

Pored toga korištena podela je podesna radi toga, jer su vrste radova održavanja po pojedinim osnovama međusobno uporedive odnosno moguće je pojedine radove po jednom osnovu uvrstiti u radove po druga dva osnova.

Pregled radova po navedena tri osnova moguće je prikaza-

+) Emil Rejec, dipl.inž., savetnik Zavoda SR Slovenije za produktivnost dela, Ljubljana, Parmova 33/I

++) Opisane metode rada uvedene su u više jugoslovenskih fabrika među kojima su: ELKA - Zagreb, Aluminijski kombinat - Tito-grad, ELA - Iskra - Novo mesto, Brodogradilište i tvornica diesel motora "3.Maj" - Rijeka, KLI - Logatec, Rudnici i železarnica - Skopje, FAMOS - Sarajevo i drugde.

ti u sledećem obliku:

Podela po izvoru finansiranja	Podela po tehnološkoj nameni	Podela u odnosu na vreme nastanka kvara
- Tekuće održavanje	<ul style="list-style-type: none">- Oправка kvarova- Preventivni pregledi, čišćenje i podmazivanje- Traženje i otklanjanje slabih mesta- Kontrolni pregledi	<ul style="list-style-type: none">- Korektivno održav.- Preventivno - plansko održavanje
- Investiciono održavanje	<ul style="list-style-type: none">- Planske opravke (male, srednje, generalne)	

Ako posebno opredelimo vrste radova održavanja po tehnološkoj nameni, onda možemo reći, da ima opravka kvarova prioritet u svakoj strategiji održavanja i da je često jedina aktivnost u današnjoj praksi.

Preventivni pregledi imaju za cilj blagovremeno uočiti oštećenja, koja bi u skoro vreme dovela do kvarova, t.j. do vremenski ovisnih ili sistematskih kvarova (istrošenje, starenje, nagaranje, prljanje i sl.). Uz ovu aktivnost dodato je čišćenje i podmazivanje radi toga, jer se organizaciono upravlja i izvodi na isti način i obično istovremeno sa preventivnim pregledima.

Traženje i otklanjanje slabih mesta na sredstvima za rad je sistematska delatnost, koja se zasniva na informacijama o kvarovima, otkrivenim prilikom preventivnih pregleda ili na drugi način. Analize za otklanjanje slabih mesta i predviđanje mera za njihovu sanaciju najstručniji je zadatak održavanja, koji pored osnovne pripreme održavanja i organizovanja opravdava angažovanje visokostručnih kadrova u održavanju.

Kontrolni pregledi imaju svrhu, da se utvrdi:

- tehnička sigurnost sredstva za rad i/ili
- sposobnost za postizanje traženog kvaliteta rada (n.pr. kontrola mašina po Šlezingeru, statistička kontrola

održavanja tolerancija i sl.).

Inače se pripremaju, planiraju i izvode na sličan način, kao preventivni pregledi.

Planske opravke su delatnost, koja ima za cilj otkloniti nedostatke, nastale istrošenjem, starenjem, nagaranjem i sl. Za razliku od principa ruskog sistema PPR (plansko predupređiteljni-je remontij), koji predviđa opravke i zamene delova unapred, tu su mišljene planske opravke prvenstveno na osnovu defektacije, jer je životni vek pojedinih sastava i delova tako različit, da je neracionalno unapred predvideti njihovu zamenu (omer najkraćeg i najdužeg životnog veka istog tipa kugličnog ležaja u sličnim uslovima delovanja je 1 : 17; kod čeličnog užeta za dizalice taj omer iznosi 1 : 40, itd.).

Racionalna strategija održavanja je, dakle, takva, u kojoj imaju veće učešće jeftini radovi održavanja, usmereni na smanjenje skupljih radova. Drugim rečima, sistematskim izvodjenjem jeftinih:

- preventivnih pregleda,
- traženja i otklanjanja slabih mesta te nužnog
- čišćenja i podmazivanja,

smanjujemo učešće skupih:

- opravki kvarova i
- planskih opravki.

S obzirom na izneto, u daljnjem izlaganju biti će detaljnije opisane konkretne metode preventivnih pregleda, čišćenja i podmazivanja te traženja i otklanjanja slabih mesta na alatnim mašinama.

2. Preventivni pregledi, čišćenje i podmazivanje

Planiranim čišćenjem i podmazivanjem neposredno sprečavamo nastanak kvarova, dok preventivnim pregledima posredno, tako da izvršimo manje opravke, podešavanja ili zamene delova na osnovu prethodnog pregleda, ali pre nastupa kvara i zastoja.

Bitno je da je postupak terminiranja i izvodjenja preventivnih pregleda, kao i izveštavanje o kvarovima, dovoljno jednostavno, da je to moguće u prosečnim pogonskim prilikama uvesti.

Pored toga važi za preventivne preglede princip, da se kod njihovog izvodjenja ne predvidja veliko demontiranje mašina, složeno ispitivanje ili drugo trajno isprobavanje. Pretežno se koriste jeftini postupci promatranja, upoređivanja, jednostavnog merenja i sl.

Osnovna dva operativna dokumenta su:

- Nalog za preventivni pregled (slika 1) i
- Izveštaj o kvaru (slika 2).

Oba su malih dimenzija (n.pr. produženi A7 format) radi toga, da ih održavaoci mogu nositi u prsnom džepu.

Nalog za preventivne preglede, čišćenje i podmazivanje je trajan, t.j. on se nakon izvedenog pregleda vraća u terminsku kartoteku. Zato je zaštićen plastičnom folijom odnosno preplepljen selotejmom (moguće je nabaviti selotejp širine 75 mm, što zadovoljava). Na taj način ovaj dokument nije osetljiv na prljanje i gužvanje.

Nalog za preventivne preglede sadrži sledeće podatke (vidi sliku 1):

- naziv i oznaku sredstva za rad,
- izvršilac (šifrirane oznake, n.pr. M = mehaničar, P = podmazivač, E = električar itd.),
- interval (vreme između dva pregleda, n.pr. n = nedelja, m = mesec, g = godina itd.)
- koordinacija (šifrirana oznaka, koja kaže, da li

Sredstvo za rad UNIVERZALNI			
STRUG BRM 250/1500			
BERKO 3-2-1 Inv.b.09002			
izvršilac	Interval	Kordin.	Vrijeme
1M	1g	K	15'
1. GLAVNI POGON - KLIZNI LEZAJI MJENJAČA (6) Ispitaj zračnost ležaja (max.b= 0,05 mm) Izmjeri bacanje (max. c = 35 db). Analiziraj ulje.			
2. GLAVNI POGON - KOTRLJAJUĆI LEZAJI MJENJAČA (12). Ispitaj postojanje štropotavog, nejednolikog šuma. Izmjeri bacanje (max b = 35 db).			
3. GLAVNI POGON - LEZAJI NORTONA (8). Isto kao pod 2.			
broj naloga	S - 251	list	1
Izdano: Datum: Potpis:	16.7.79.	listova	1

Slika 1. - Nalog za preventivne preglede, čišćenje i podmazivanje.

se radnja može obaviti za vreme delovanja postrojenja ili je potreban zastoј, - vreme za obavljanje operacije.

Svi navedeni podaci ulaze u zaglavlje, dok je većina prostora namenjena opisu operacije, koji sadrži redni broj operacije, sklop mašine za pregled, broj sklopova za pregled i kratak opis operacije.

Na kraju obrasca još je predviđeno mesto za upisivanje broja naloga, broja lista i broja listova po nalogu te datum i potpis lica, koje je nalog izradilo.

Izradjuju se nalozi uz pomoć univerzalnog kataloga od H. Grothusa, koji ima razradjene preporuke za preventivne preglede, čišćenje i podmazivanje za oko 500 sastavnih delova mašina i opreme u različitim uslovima. Primer definicije za jedan deo iz ovog katalog prikazuje slika 5.

IZVJESTAJ O KVARU	
NALOG BROJ: <i>S-251</i>	VRSTA KVARA: <i>Ležaj vibrira</i>
Sredstvo rada: <i>Clauver. stroj</i> <i>3-2-1-09002</i>	
Dio u kvaru: <i>Ležaj motora</i>	
Datum: <i>13. IV. 1957.</i>	
Potpis: <i>Frederik</i>	

Slika 2. -
Izveštaj o
kvaru

IDENT 073963

Za jednu mašinu izradjuju se nalozi tako, da se izradi pregled sklopova (vidi sliku 3), zatim se za svaki sklop izradi snimak delova (vidi sliku 4).

Na osnovu snimka delova i univerzalnog kataloga zatim se kucaju nalozi za preventivne preglede, čišćenje i podmazivanje.

Izveštaj o kvaru daje se za svaki kvar, bilo da se nadje kod preventivnog pregleda, bilo drugom prilikom. Predviđene su rubrike za upisivanje podataka za identifikaciju mašine, sklopa na kome je nastao kvar i opis kvara sa dve, tri reči, n.pr. pregorio motor, zaribao ležaj, pukla osovina i sl.

VRSTA STROJA: UNIVERZALNA ALATNA GLODALICA FP2 "DECKEL"				PREGLED SKLOPOV/	
Teh. broj:		Inv. broj: 8894		BR.:	
Poz.	SKLOP	Kom / Maš.	Broj sklopa	Prim.	
1.	Stub glodalice	1	W-11		
2.	Glavni pogon	1	W-21		
3.	Radno vreteno sa vreteništem	1	G-6		
		1	W-32		

Slika 3. - Pregled sklopova.

SKLOP: GLAVNI POGON						SNIMAK I W-21	
						BR.:	
Poz.	ELEMENT	Broj kom.	Učest.	Izvrš.	Koord.	Vrijeme	Primjedba
1.	Motor /jezgo i namotaj/ 55.1.1	1	g	E	Z		
2.	Ležaj motora 3.1.2.1	2	g 4g	E E	Z K		

Slika 4. - Snimak delova.

Izveštač je po pravilu radnik održavanja. Radi bolje mogućnosti korištenja izveštaja o kvaru, kao i radi njihove objektivnosti, zabranjuje se upisivati podatke o izvršenim radovima održavanja i o uzrocima kvarova.

Postupak terminiranja, izvodjenja i izveštavanja je sledeć:

Nalozi za preventivne preglede, čišćenje i podmazivanje

čuavaju se u terminskoj kartoteci. Kada stigne termin za izvodje-
nje, izdaju se nalozi izvršiocima pregleda, koji su radnici re-
dovnog tekućeg održavanja (nema podele na "inšpektore" i "po-
pravljače"!). U toku nedelje, kada najmanje smeta proizvodnji i
kada održavaoci nemaju hitnijeg posla (hitniji posao je opravka
kvarova) obave pregled po dobijenim nalogima. Za svaki kvar na-
djen u toku pregleda, napišu izveštaj o kvaru. Nadjeni kvar ot-
klanjaju na licu mesta, ako to mogu sa alatom, koji imaju sobom,
u kratkom vremenu (n.pr. do 1/2 sata rada). Po završenom pregle-
du vraćaju naloge sa izveštajima o kvaru poslovođji, koji u ter-
minskom listu registruje obavljene pregled i nadjeno stanje. Iz-
veštaj o kvaru prosledjuje u kartoteku kvarova, koja služi za
traženje slabih mesta.

51. 2. 4. Komandna sklopka; više od 50 ukapćanja na \diamond
dan (Vidi: Ožičenje 50. 3., Pogonski dijelovi).

Ukopćaj sklopku; ispitaj ravnomjernost 1 m
sile ukapćanja; ispitaj istovremenost do-
dira i otpuštanja kontakata; ispitaj kon-
taktni pritisak u dodiru (prema propisu
E. 4.); kontroliraj nagorenost kontakata
(debljina stijenke min a =
50% od nove); podmaži kontakte (M4).
Pritegni kabeleske priključke. 1 g
Očisti komore za gašenje. 4 g

Slika 5 - List iz
univerzalnog kata-
loga sastavnih de-
lova od H.Grothusa.

Terminiranje i evidenciju izvodjenja preventivnih pregle-
da, čišćenja i podmazivanja može obavljati i tehnolog održavanja.

3. Traženje i otklanjanje slabih mesta

Kako je već rečeno, slabo je takvo mesto na mašini, gde
se kvarovi javljaju češće, nego što je to normalno. Da bi, medju-
tim, mogli oceniti, koja učestalost nije normalna, moramo imati
neki sistematski postupak. Pošto je za detaljni opis postupka ov-
de premalo mesta, biti će prikazan postupak samo u glavnim crta-
ma.

Izveštaj o kvaru je osnovna informacija, koja se ubacuje

direktno, bez prepisivanja, u kartoteku kvarova. Listić se raspoređuje iza kartona kvara odgovarajuće mašine i sastavnog dela. U karton kvara unosi se podatak o datumu i vrsti kvara, pri čemu se izračunava takozvani kvocijent kvara KK. Kvocijent kvara se izračunava iz formule:

$$KK = \frac{a \cdot b}{c \cdot d}$$

gde znači:

- a = broj dosadašnjih kvarova ove vrste,
- b = srednje vreme između dva kvara, koje se dobije iz pregleda kvarova od H.Grothusa ili iz drugog izvora (MTBF)
- c = vreme promatranja odnosno vođenja evidencije o kvarovima (od početka promatranja do nastavka kvara)
- d = broj istih sastavnih delova odnosno sklopova, za koje se zajedno promatraju kvarovi.

Prema značenju mogli bi KK izraziti:

$$KK = \frac{\text{Očekivani vek rada sastavnog dela bez kvara}}{\text{Stvarni vek rada sastavnog dela}}$$

Veličina KK je direktna indikacija, da li je kvar normalan ili ne. Ako je KK manji ili jednak 1, sumnja na slabo mesto ne postoji. Ako je KK veći od 1, postoji sumnja na slabo mesto i potrebno je tako mesto analizirati, pokušati pronaći uzroke slabom mestu i predvideti mere za otklanjanje. Uzroci slabog mesta mogu biti:

- nezadovoljavajuća konstrukcija ili ugradjeni materijal,
- neadekvatna primena mašine u tehnološkom procesu,
- nepravilno rukovanje ili održavanje,
- uticaj okoline ili
- neka kombinacija navedenih faktora.

Po ovom postupku rutinizira se postupak traženja slabih mesta, dok je njihova analiza i predviđanje mera za otklanjanje slabih mesta najstručniji i ujedno najinteresantniji posao u održavanju.

4. Dosadašnji rezultati

Navedeni postupci sasvim konkretno zamenjuju staru parolu održavalaca: "Neka održavalac sedi, a mašina radi". Umesto toga uvodi se princip, da održavalac preduzima mere protiv zastoja on- da, dok je mašina još ispravna za rad. Ova promena donosi sledeće rezultate:

- smanjenje broja kvarova već posle godine dana primene i do 60%,
- produženje radnog veka mašina,
- produženje intervala između planskih opravki mašina,
- smanjenje obima planskih opravki mašina,
- smanjenje troškova održavanja (bez preventivnih pregleda potreban je 1 bravar na cca 30 prosečnih alatnih mašina na tekućem održavanju, sa preventivnim pregledima na cca 50 mašina) i
- smanjenje troškova poslovanja.

Koliko su troškovi održavanja i njihovo smanjenje značajni govori nam podatak, da u radnom veku platimo isto toliko za održavanje, koliko je koštala nova mašina! Pošto isto važi i za druga postrojenja i gradjevine, onda naša zajednica izdvaja svake godine jednaki iznos sredstava za održavanje, kao i za nove investicije. Pored toga konstatujemo, da relativno malo radimo na jeftinom unapredjenju održavanja.

Opisani ili neki drugi slični efikasni postupak preventivnog održavanja do sada nije primenjen u više od pedesetak fabrika u Jugoslaviji. Potencijal poboljšanja je, dakle, ogroman.

Englezi su pre 4 godine izračunali, da je po istom osnovu potencijal poboljšanja odnosno ušteda u njihovoj industriji godišnje oko 550 miliona funti.

5. Zaključak

Razvoj mašina i drugih sredstava rada sve je brži. Dosadašnja automatizacija išla je pretežno u pravcu smanjenja proizvodnog rada, dok se rad održavanja čak povećavao. Nagoveštavaju se potpuno automatizovane fabrike do kraja ovog veka. U tom razvoju

počinje se sagledavati i uloga održavanja, tako da je već izražen cilj, da postrojenja budu "samo-održavajuća" (selfmaintenance) što znači, da upravljajući kompjuter sam otkriva i otklanja kvarove. Put do toga je, međjutim, još dugačak i lakše ćemo na taj cilj stići korištenjem onih metoda, koje već danas daju bolje rezultate od postojećih. Pri tome je najveća prepreka prirodni otpor čovjeka protiv izmena. Savetovanja, kao što je ovo, doprinose širenju informacija, a informacije su najbolje sredstvo za savladivanje otpora.

Reference

- 1) E.Rejec: "Terotehnologija - Suvremena organizacija održavanja sredstava", Informator - Zagreb, 1974.
- 2) H.Grothus: "Univerzalni katalog sastavnih dijelova", Zavod SR Slovenije za produktivnost dela, Ljubljana, Parmova 33/I, 1974.

E.Rejec

MACHINE TOOLS PREVENTIVE MAINTENANCE PREPARE AND EXECUTION

The paper deals with applied methods of preventive maintenance in some Yugoslav factories. Especially there are treated preventive inspections and weak point's search and removal.

X SAVETOVANJE PROIZVODNOG MAŠINSTVA

Beograd, 9 - 10. oktobra 1975. godine

D. Marković *

MOGUĆNOSTI I ISKUSTVA RADA NA POBOLJŠANJU PROIZVODNE MOĆI ALATNIH STROJEVA U TOKU EKSPLOATACIJE

1. Uvod

Pristup poboljšanju proizvodne moći alatnih strojeva sa skidanjem strugotine sve više zaokuplja pažnju tehničkog i ekonomskog kadra koji se bavi problemima proizvodnje. Razlog je više značajan. Praćenje kretanja produktivnosti strojeva ranijeg datuma proizvodnje i uspoređujući je s danas proizvedenim strojevima pokazuje veliko zaostajanje. Manja produktivnost utječe i na smanjenje ukupne ekonomičnosti proizvodnje. Ako se sagleda stanje jednog takvog pogona zaokružene tehnološko - proizvodne cjeline, gdje se uz određeno ograničenje investicijskih sredstava želi ipak ostvariti povećanje ekonomičnosti proizvodnje uz ostalo i kroz poboljšanje produktivnosti rada strojeva, dolazi se na problem poboljšanja proizvodne moći strojeva.

Do nedavno se računalo s vijekom knjigovodstvenog amortiziranja stroja kroz 10 - 15 godina, a danas je rijetkost prelaznje 8 godina što se javlja samo kod posebnih strojeva. U jednom i drugom slučaju stroj nije u tom periodu istrošen toliko fizički da ne bi bio sposoban za daljnju eksploataciju, već je njegova tehnološka zastarjelost često toliko velika da dolazi u pitanje opravdanost njegove daljnje proizvodne eksploatacije sa postojećom produktivnošću. Sigurno je, da se mogu pronaći takvi oblici tehničko-tehnološkog poboljšanja proizvodne moći stroja koji će ga i ekonomski opravdati. Da bi se sve to postiglo neophodno je voditi računa o nekoliko vrlo utjecajnih faktora kao što su:

* Drago Marković, dipl.ing. strojarstva, Prvomajska - Institut za alatne strojeve, Zagreb, Žitnjak bb

- a/ - poznavanje nivoa tehnološke sposobnosti stroja u odnosu na današnje mogućnosti novo proizvedenih strojeva iste namjene,
- b/ - poznavanje fizičke dotrajalosti kinematskih i ostalih važnih dijelova za dobar rad,
- c/ - potpunosti definiranja što se želi postići poboljšanjem,
- d/ - raspoloživosti financijskim sredstvima, te
- e/ - vremenu i mjestu realiziranja samog poboljšanja.

Iz ovog se nameće zaključak da se provođenje poboljšanja proizvodne moći stroja može provoditi tamo gdje postoje jake tehničke ekipe i dobro opremljene radionice sa visoko kvalificiranom radnom snagom.

Spomenute faktore pod b/ i e/ je moguće međusobno uže povezati. Oni govore da je poboljšanje najopravdanije realizirati sa izvršenjem generalnog remonta stroja, a sve obavljati u specijaliziranim remontnim pogonima. Time se postizava višestрана korist:

- relativno malo povećanje gubitka sati zbog isključenja stroja iz proizvodnje,
- izmjene i popravak onih dijelova koji zahtjevom poboljšanja nisu direktno uključeni,
- sami financijski troškovi su daleko manji nego da se generalni remont i poboljšanje vrše u zasebnim vremenskim terminima,
- postiže se kompletnija buduća proizvodna sposobnost stroja.

Samo ostvarenje poboljšanja proizvodne moći stroja moguće je ostvariti putem tri opća oblika:

- modernizacije
- mehanizacije i
- automatizacije.

Koje oblike i u kojem stupnju će se primijeniti ovisi o konkretnim slučajevima, no najbolji rezultati se postižu odabiranjem dobrih međuovisnosti svih triju, a i u praksi se rjede realizira jedan od oblika.

2. Modernizacija alatnog stroja

Modernizacija alatnog stroja obuhvaća rekonstrukciju kinematskih i drugih elemenata stroja u svrhu poboljšanja, proširenja ili promjene njegovih osnovnih tehnoloških karakteristika s osnovnim ciljem tehnološkog vremena izrade. Osnovni cilj se postiže pomoću realiziranja više povezanih račeva kao:

- povećanjem pogonske snage,
- povećanjem radnih režima,
- maksimalnom koncentracijom radnih operacija i
- racionalnim iskorištenjem reznog alata.

Pored postizavanja osnovnog cilja modernizacija daje i druge efekte kao na primjer:

- povećanje kvalitete obrade,
- povećanje stupnja sigurnosti stroja u eksploataciji,
- smanjenje mogućnosti pojave škarta i
- sniženje troškova proizvodnje.

S obzirom na način realiziranja modernizacije u odnosu na prvobitnu namjenu stroja, može se reći da se ostvaruje kroz tri različita vida:

- proširenjem tehnoloških mogućnosti stroja,
- specijalizacijom namjene stroja ili
- promjenom osnovne namjene stroja.

U praksi se pojavljuju sva tri oblika pojedinačno ili povezano realizirana. Utjecajnost skraćenja tehnološkog vremena izrade na povećanje produktivnosti rada stroja može se sagledati analizom učešća tehnološkog vremena izrade u komadnom vremenu izrade. Produktivnost stroja može se najopćenitije izraziti odnosom:

$$P = \frac{1}{T_k} \quad (1.2)$$

P = produktivnost stroja

T_k = komadno vrijeme izrade

Postavljanjem u međusobni odnos produktivnost stroja prije i nakon modernizacije kroz promatranje izrade sasvim određenog proizvoda /dijela/ dobije se pokazatelj povećanja produktivnosti

$$\xi = \frac{P_2}{P_1} - 1 = \frac{\sum T_{k1}}{\sum T_{k2}} - 1 \quad (2.2)$$

$$\sum T_k = \sum T_t + \sum T_p \quad (3.2)$$

ϵ = koeficijent povećanja produktivnosti

$\sum T_k$ = zbir komadnih vremena izrade svih operacija jednog dijela

$\sum T_t$ = zbir tehnoloških vremena izrade

$\sum T_p$ = zbir pomoćnih vremena izrade

U ovom slučaju $\sum T_{p1} = \sum T_{p2} = \sum T_p = \text{konst.}$ jer ničim na njega ne utječemo, pa se koristeći 2.2 dobije:

$$\epsilon_{\text{Mod}} = \frac{\sum T_{t1} + \sum T_p}{\sum T_{t2} + \sum T_p} - 1 \quad (4.2)$$

Ukupno poboljšanje tehnoloških performansi stroja može se izraziti odnosom:

$$\varphi = \frac{\sum T_{t1}}{\sum T_{t2}} \quad (5.2)$$

φ = koeficijent poboljšanja tehnoloških performansi

Razmatranje strukture komadnog vremena u ovim specifičnim okolnostima gdje je T_p prije i nakon modernizacije konstantno moguće je preko odnosa:

$$x = \frac{T_p}{T_t} \quad (6.2)$$

x = koeficijent strukture komadnog vremena izrade

Za modernizirani stroj treba uzeti u razmatranje oba koeficijenta, tj.

$$x_1 = \frac{\sum T_p}{\sum T_{t1}} \quad (7.2)$$

$$x_2 = \frac{\sum T_p}{\sum T_{t2}} \quad (8.2)$$

Uvrštenjem odnosa jednadžbi 5.2, 7.2 i 8.2 u jednadžbu 4.2 dobije se konačni izraz koeficijenta povećanja produktivnosti moderniziranog stroja:

$$\epsilon_{\text{Mod}} = \frac{\varphi(1+x_1)}{1+x_2} - 1 \quad (9.2)$$

Ovo bi trebao biti put načinu teoretske potvrde opravdanja pristupanja modernizacije stroja.

3. Mehanizacija alatnog stroja

Vršenjem mehanizacije na alatnom stroju želi se postići povećanje produktivnosti rada skraćanjem pomoćnih vremena izrade putem dogradnje ili ugradnje raznih mehanizama i uređaja te njihovom djelomičnom sinhronizacijom sa radnim kretanjima pri obradi. Kod izvođenja svake operacije tehnološkog procesa stalno se ponavljaju neki zahvati koje mora obavljati radnik. Vremena stvarno utrošena za te pomoćne zahvate najviše ovise o spretnosti radnika i rijetko su kraća od tehnološkog vremena. Prema tome, vršenje mehanizacije je opravdanije tamo gdje su pomoćni radovi opsežniji i dulje traju kod izvođenja operacija. Najčešće pojavljivani zahvati jesu:

1. Puštanje stroja u rad i zaustavljanje,
2. Stezanje i otpuštanje obrađivanog dijela,
3. Primicanje i odmicanje alata od obrađivanog dijela,
4. Zauzimanje pozicije,
5. Promjena režima rada i alata u toku izrade serije,
6. Kontrola određenih dimenzija obrađivanog dijela u toku izrade serije,
7. Transport obrađivanog predmeta od mjesta stezanja do odlaganja i obrnuto.

Teoretsko razmatranje utjecaja skraćanja pomoćnih vremena izrade na produktivnost rada stroja može se sagledati učešćem pomoćnog vremena u komadnom vremenu izrade.

Potrebno je uvažiti pretpostavku da je $\sum Tt_1 = \sum Tt_2 = \sum Tt$ i usvojiti odnos

$$\delta = \frac{\sum Tt_1}{\sum Tt_2} \quad (1.3)$$

δ = koeficijent mehanizacije.

Za strukturu komadnog vremena izrade uzeti će se odnosi:

$$y_1 = \frac{\sum Tt}{\sum Tt_1} \quad (2.3)$$

$$y_2 = \frac{\sum Tt}{\sum Tt_2} \quad (3.3)$$

Uvrštenjem 1.3, 2.3 i 3.3 u jednažbu 2.2 dobije se konačni izraz za koeficijent povećanja produktivnosti mehaniziranog stroja

$$\varepsilon_{\text{Meh}} = \frac{\delta(1+y_1)}{1+y_2} - 1 \quad (4.3)$$

Danas postoji čitav niz različitih mehanizama i uređaja čijom se dogradnjom na stroj postižu željeni efekti. Svakako treba koristiti one koji će za određeni slučaj dati najpovoljnije rezultate. Obično primijenjivani mehanizmi i uređaji pojavljuju se za:

- Ad 1/ - krajnji kontakti, signalni uređaji, tajmeri.
- Ad 2/ - hidraulična, pneumatska ili kombinirana stezna kola, pneumatski i hidraulični škripci, specijalne stezne naprave.
- Ad 3/ - hidraulični ili pneumatski cilindri, elektromagnetski elementi, hidraulične ili pneumatske posmične jedinke, rotacioni stolovi.
- Ad 4/ - mehanički ili električni uređaji, optički uređaji.
- Ad 5/ - elektromagnetske ili hidraulične spojke, brzomjenljivi držači noža, revolverске glave, šaržeri, uređaji za izmjenu alata.
- Ad 6/ - mehaničkim, pneumatskim ili elektromagnetskim uređajima za aktivnu kontrolu.
- Ad 7/ - električne, hidraulične ili pneumatske dizalice, vibracioni uređaji za sortiranje i punjenje, šaržeri, mehaničke ruke.

4. Automatizacija alatnog stroja

Automatizaciju u ovom slučaju treba promatrati nešto drugačije i određenije nego se to u općem smislu podrazumijeva. Primjena automatizacije kod alatnih strojeva u eksploataciji znači međusobno povezivanje efekata modernizacije i mehanizacije u automatski ciklusni proces pojedine operacije ili cijelog tehnološkog procesa na višem ili nižem stupnju. Automatizacija daje i dodatne efekte kao npr.:

- skraćenje pripremno završnih vremena,
- omogućavanje istovremenog rada na više strojeva,

- rasterećenje radnika fizičkih i psihičkih napora i
- zahtjeva radnu snagu niže kvalifikacione strukture.

Korištenjem programiranih sistema za perforirane trake, perforirane ploče ili magnetske memorije skraćuju se pripremno završna vremena za ponavljane proizvodne serije u različitim vremenskim intervalima.

Postizavanjem skraćenja pomoćnih vremena izrade ispod trajanja tehnoloških automatskih vremena izrade, uz odgovarajuću sinhronizaciju rada među strojevima, moguće je da jedan radnik "nadzire" rad više strojeva. Pri tome moraju biti stvoreni i drugi uvjeti kao osigurana dobava materijala i osiguran rezervni alat.

Sinhronizirano povezivanje radnih i pomoćnih zahvata operacije ili cijelog tehnološkog procesa u automatski ciklusni proces oslobađa radnika mnogih fizičkih radnji i psihičkih napetosti, radi inače potrebne stalne koncentracije. Time je stvoren pred-uvjet za veliku efikasnost radnika.

Definiranjem tehnoloških faza rada na stroju njegovom automatizacijom smanjuje se učešće radnika u odvijanju samog radnog procesa. Obaveza radnika svodi se na nadziranje i održavanje kontinuiteta odvijanja radnog procesa. Za takvu radnu aktivnost zadovoljavajuća je i radna snaga niže kvalifikacije.

Automatizacija se obično provodi na dva načina kao:

- opća automatizacija,
- mala automatizacija.

Primjenom opće automatizacije obuhvaćaju se sva tehnička sredstva koja se mogu koristiti u konkretnom slučaju. Ona moraju biti tako odabrana i dimenzionirana da ugradnjom predstavljaju sastavni dio stroja, čime mogu utjecati da se tehnološke karakteristike stroja mogu promijeniti.

Mala automatizacija je po pristupu jako slična mehanizaciji s time da je rad pojedinih prigradenih uređaja i mehanizama potpuno sinhroniziran s radnim kretanjem procesom povezanog zahvata. Demontažom prigradenih uređaja tehnološke karakteristike stroja se ne mijenjaju. Ovaj način automatizacije najčešće se i primjenjuje u praksi na strojevima u eksploataciji.

Povećanje proizvodne moći stroja izvršenjem poboljšanja na nivou automatizacije može se približno izračunati sumiranjem pojedinih koeficijenata povećanja produktivnosti:

$$\Phi = \varepsilon_{\text{Mod}} + \varepsilon_{\text{Meh}} + \varepsilon_{\text{Aut}} \quad (1.4)$$

5. Primjer realiziranog poboljšanja proizvodne moći portalne blanje

U remontnom pogonu "Prvomajske" realizirano je više uspješnih poboljšanja na raznim vrstama alatnih strojeva. Sva ta poboljšanja pokazala su tehnička i ekonomska opravdanja, a rađena su na strojevima instaliranim u "Prvomajskoj" ili kao usluga za treće osobe. Kao primjer biti će opisan način poboljšanja portalne blanje.

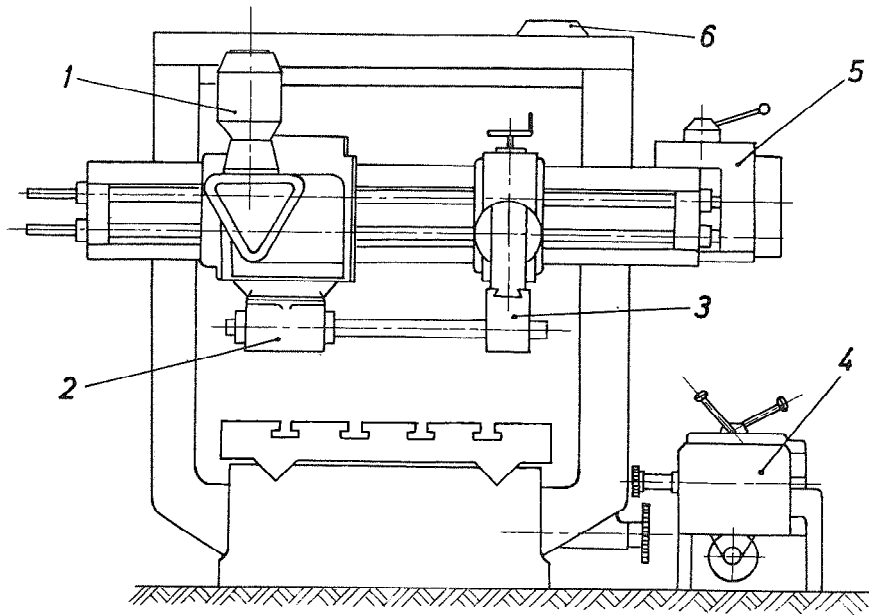
Portalna blanja zastarjelog konstruktivnog rješenja i tehnoloških mogućnosti, ali manje fizičke dotrajalosti, bila je izazov za razmatranje njenog poboljšanja uz potrebna opravdanja za jedan ovakav zahvat. Tehničke ideje su navodile na mogućnost preuređenja portalne blanje na portalnu glodalicu, koja bi dobrom izvedbom bila mnogo produktivnija. Analiza je pokazala takvu mogućnost i poboljšanje je izvedeno zajedno s izvršenjem generalnog remonta. Raniji zastarjeli kinematski prenosnici i pomoćni polužni mehanizmi zamijenjeni su odgovarajućim pogonsko-prigonskim sklopovima što daje tehničke i tehnološke karakteristike glodalice. Slika 1. daje ofertni prikaz prigrađenih sklopova, a to su:

- 1 - Glava za vertikalno glodanje
- 2 - Glava za horizontalno glodanje
- 3 - Lineta za pridržavanje trna
- 4 - Reduktor s prigonom
- 5 - Reduktor poprečnog kretanja glodaće jedinice
- 6 - Prigon podizanja i spuštanja grede.

Osim dobivanja traženih tehnoloških karakteristika sadašnje glodalice, načinjena su time uvjetovana, slijedeća poboljšanja:

- glodaća jedinica, kao i vertikalno pomicanje grede, može se pomoću specijalnog uređaja učvrstiti na željenoj poziciji,
- podmazivanje kinematike pogona i samog stola provedeno je centralno sa pogonskom utjecajnošću rada pumpe na stroj,

- ugrađeni su sigurnosni uređaji rada cijelog stroja za izbjegavanje oštećenja pojedinih prigradenih sklopova,
- rekonstrukcija elektro-opreme izvedena je izgradnjom razvodnog ormara za upravljanje elektromotorima i sigurnosnim uređajima, te izradom viseće komandne ploče.



Slika 2.- Overtni prikaz prigradenih sklopova

U ovom slučaju primjenjena su dva vida modernizacije, jer su proširene tehnološke mogućnosti stroja i promjenjena je osnovna namjena stroja, a izvršena je i dosta uočljiva mehanizacija, odnosno automatizacija.

Povećanje proizvodne moći stroja odražava se preko postignutih povećanja produktivnosti

$$\varepsilon_{\text{Mod}} = 0,18 / 18\%; \quad \varepsilon_{\text{Meh}} = 0,11 / 11\%; \quad \varepsilon_{\text{Aut}} = 0,03 / 3\%$$

$$\Phi = 0,32 \text{ ili } 32\%,$$

što je bilo i za očekivati s obzirom dobivanja novih tehnoloških karakteristika stroja. To dokazuje tehničku opravdanost izvršenog poboljšanja.

Ekonomski pokazatelji, s obzirom na financijsko ulaganje koje je iznosilo cca 65% cijene novog stroja sličnog dobivenim poboljšanjem, te knjigovodstvenom amortizacijom ugrađenih sklopova i elemenata kroz 7 godina, daju pozitivnu ocjenu izvršenog poboljšanja.

6. Zaključak

S dozvolom ocjenjivanja stanja alatnih strojeva u našim metaloprerađivačkim poduzećima, gdje je oko 60% instaliranih strojeva starosti preko 15 god., slobodno se konstatira da bi zahvati u cilju povećanja proizvodne moći strojeva provedeni na širem planu mogli dati velike proizvodne korisnosti. Imajući u vidu današnje realne mogućnosti investiranja u novu opremu, koja iziskuje puno veća financijska izdvajanja, pristup bi dobio i ekonomsku opravdanost.

Reference

- [1] Grupa autora, Proizvodni kapaciteti, njihova optimalizacija, mjerenje i metodi boljeg korištenja, Savez inženjera i tehničara Jugoslavije, Beograd, 1966
- [2] Grupa autora, Značaj, uloga i organizacija službe održavanja u modernoj proizvodnji, Jugoslavenski centar za specijalizaciju kadrova u energetici, Beograd, 1970
- [3] I.M.Kučer, A.M.Kučer, Modernizacija i avtomatizacija stankov, Mašgiz, 1959
- [4] J.S.Borisov, A.P.Vladzjevski, R.A.Noskin, Spravočnik mehanika mašinstvoitjeljnova zavoda, Mašgiz, 1958

Die Möglichkeiten und Erfahrungen auf dem Arbeitsgebiet einer Erfolgreicher Werkzeugsproduktion

Eine kurze Beschreibung eines weiten Arbeitsgebietes verweist die Zugangsart und technische Möglichkeiten bei Lösung einer verbesserten und vergrößerten Werkzeugsproduktion in ihrem Exploationsalter. Das Material bearbeitet einzeln drei allgemeine Formen über welcher dieses verwirklicht wird, mit Aufweisen von möglichen technischen Lösungen unter Vorlegung ökonomischer Begründung. Durch die Darstellung eines praktisch ausgeführten Beispiels möchte man die wirklichen Möglichkeiten dieses Arbeitsgebietes ausdrücken.

X SAVETOVANJE PROIZVODNOG MAŠINSTVA

Beograd, 9 - 10. oktobra 1975. godine

P. Pejak, D. Butorajac, M. Dragović^{x)}

REMAX SISTEM U ODRŽAVANJU ALATNIH MAŠINA^{xx)}

1. Uvod

Savremene alatne mašine, kao i ostala tehnološka oprema, odlikuju se visokim stepenom mehanizacije i automatizacije. Mehanizacija i automatizacija predstavljaju, svakako, značajan doprinos produktivnosti rada i kvalitetu proizvoda, što može da navede na pogrešan zaključak da će se produktivnost stalno povećavati sa povećanjem mehanizacije. Slika 1. pokazuje, međutim, da u odredjenom vremenu, na odredjenom stupnju tehnološkog razvoja, postoje privremene granice do kojih se produktivnost može povećavati, daljim povećanjem mehanizacije opada produktivnost zbog toga što nedovoljna pouzdanost komponenata ne dozvoljava visok stepen iskorišćenja-javljaju se zastoji a troškovi održavanja naglo rastu.

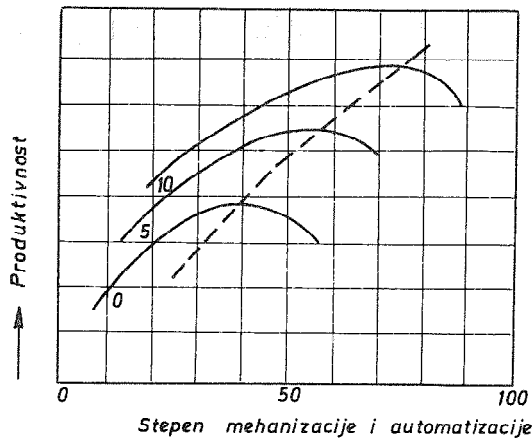
Tehnološki proces dovodi do novih tehnologija i u održavanju: stvara se pouzdanija oprema a "granica" produktivnosti pomera se na jedan viši nivo. Otuda i povećani značaj održavanja i porast njegove uloge koji se odražava ne samo kroz njegov ekonomski značaj nego i kroz njegovu bitnu ulogu u tehničkom i ekonomskom razvoju.

^{x)} Petar J. Pejak, dipl. ing., saradnik Instituta za alatne mašine i alate, Beograd, 27 marta 80

Dragutin D. Butorajac, dipl. ing., samostalni saradnik Instituta za alatne mašine i alate, Beograd, 27 marta 80

Momčilo Dragović, dipl. ing., samostalni saradnik Instituta za alatne mašine i alate, Beograd, 27 marta 80

^{xx)} Radjeno u Institutu za alatne mašine i alate kao deo projekta RAZVOJ I OPTIMIZACIJA OBRADNIH SISTEMA u čijem finansiranju učestvuje Republička zajednica nauke SR Srbije i partneri iz industrije.



Slika 1 - Zavisnost produktivnosti od stepena automatizacije i tehnološkog nivoa

U daljem tekstu sažeto se iznose opšta načela održavanja alatnih mašina i prikazuje REMAX informacioni sistem za upravljanje održavanjem, razvijen u Institutu za alatne mašine i alate.

2. Održavanje alatnih mašina

Održavanje alatnih mašina ima za cilj da obezbedi siguran i ekonomičan pogon, besprekorno funkcionisanje i što duži eksploatacioni period mašine. Ciljevi održavanja nisu, međjutim, uvek tako jasni ili univerzalni, kao što se to ponekad tvrdi, osnovni kriterijumi zavise od konkretne situacije.

Kada se već ciljevi postave potrebno je odabrati i primeniti onu koncepciju (politiku) održavanja koja će omogućiti ostvarenje tih ciljeva.

Koncepcije održavanja alatnih mašina, u suštini, ne razlikuju se od koncepcija održavanja ostale tehnološke opreme, stin što treba imati u vidu specifičnosti alatnih mašina i zaostrene zahteve u pogledu njihove geometrijske i radne tačnosti. Prema [2] i [3] razlikujemo:

a. Koncepcija "čekaj i vidi", koja ne primenjuje preventivno-plansko održavanje, izuzev čišćenja i podmazivanja, već se ograničava na popravke kvarova kada se oni jave;

b. konceptija "oportunističkog održavanja" koja nalaže da se do nastupa neispravnosti ne vrše nikakve preventivne aktivnosti, izuzev čišćenja i podmazivanja; tek pojavom kvarova počinje se na tim mestima primenjivati preventivno održavanje, ukoliko se smatra korisnim;

c. Preventivno-plansko održavanje, pod kojim smatramo one radove održavanja koje obavljamo periodično-po unapred određenom terminskom planu, uz uvek isti postupak rada. Intervali između aktivnosti preventivnog održavanja mogu imati razne dimenzije: pogonske sate, kalendarske jedinice, itd.

Ovde pre svega dolaze aktivnosti kao što su preventivni pregledi, čišćenje, podmazivanje, planske popravke kao i kontrolni pregledi alatne mašine usmereni ne samo na sprečavanje opasnosti od povreda već i proveru geometrijske u radne tačnosti i ostalih karakteristika alatne mašine ([4] , [5] , [6] , [7]);

d. Prediktivno održavanje, gde se konkretnoj intervenciji pristupa neposredno pred mogućim kvarom mašine. Ovim se eliminiše niz, uslovno, nepotrebnih radova održavanja, što čini službu održavanja efikasnom.

Svakako da je ovde neophodno veoma dobro poznavati sredstvo koje održavamo i predvideti verovatnoću nastupa pojedinih neispravnosti. Preventivne mere preduzimaju se jedino za ono sredstvo rada čija raspoloživost je od posebnog značaja;

e. Održavanje "po stanju" koje podrazumeva kontrolu stanja određene alatne mašine (ili njenog uređaja) bez njenog isključivanja iz pogona. Periodično se meri ona veličina koja ima najveći uticaj na eksploataciju mašine i istovremeno upoređuje sa normalnom vrednošću te veličine. Odluka o održavanju donosi se na osnovu rezultata tog merenja. Tu, pre svega, dolaze u obzir: analiza vibracija, analiza zvuka, merenje temperature i sl.

Jasno je da ni jedna od raspoloživih konceptija, uzeta pojedinačno, neće moći da odgovori svim zahtevima koje se danas postavljaju pred održavanjem. Zato je i zadatak strategije održavanja da od navedenih konceptija odabere onu koja odgovara konkretnoj situaciji.

3. REMAX sistem održavanja

Zadaci održavanja savremenih alatnih mašina postaju, svakodnevno, sve kompleksniji i time nameću neophodnost organizovanog pristupa rešavanju svih pitanja tehničke i organizacione prirode u ovoj oblasti, a što se već danas ne može postići uobičajenim metodama i tehnikama održavanja. Do efikasne organizacije održavanja se očigledno, ne može dospeti u "jednom skoku"; već se taj put mora brižljivo prostudirati i postupno savladjivati.

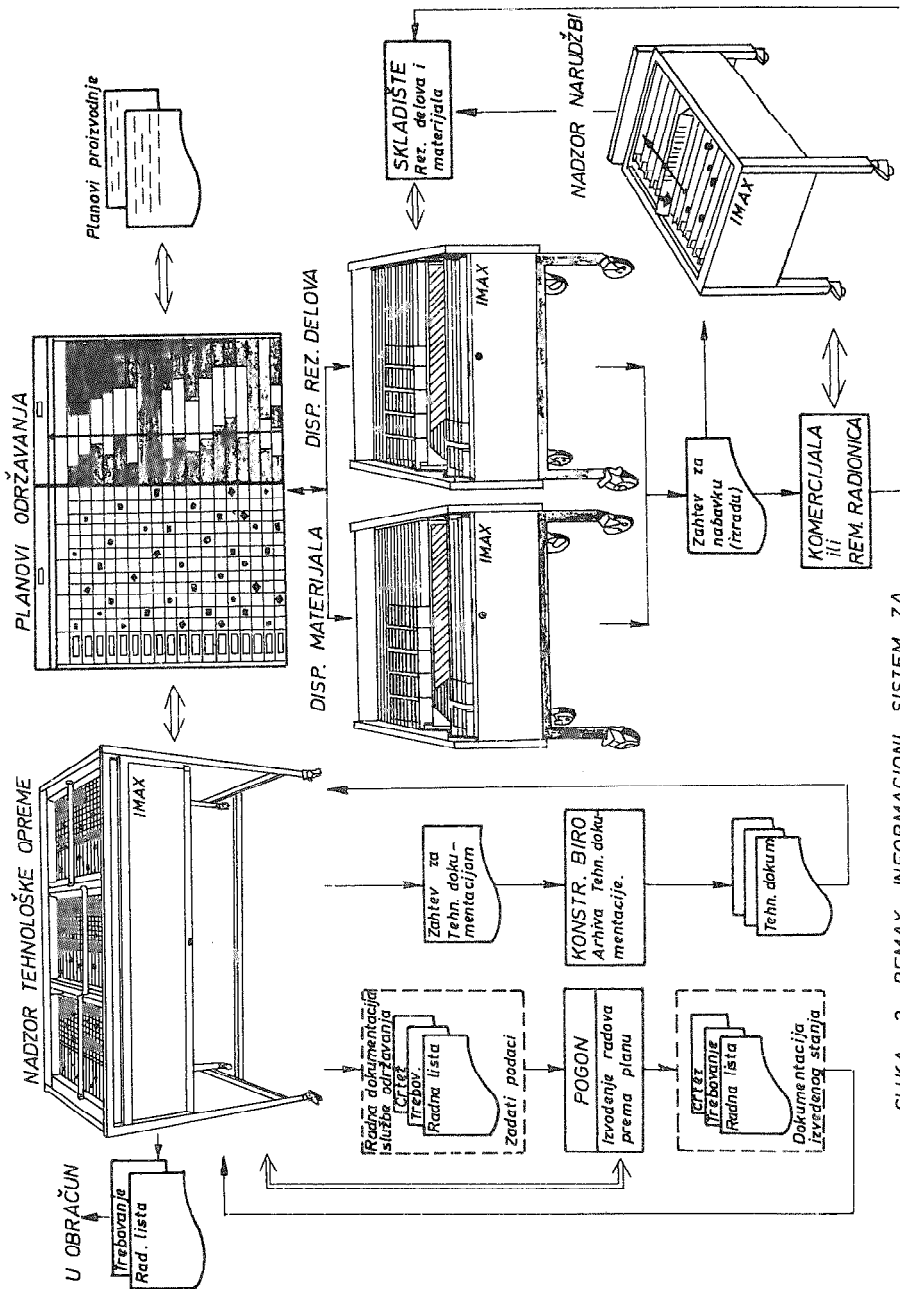
Poznato je da se veoma efikasne organizacije oslanjaju na automatizaciju obrade podataka uz primenu savremenih elektronskih računara. S druge strane, međjutim, efikasnost korišćenja računara bitno zavisi od prethodno dobro rešene i uhodane organizacije i sistema rada. Jedino tako računar može postati ono što zaista i treba da bude - efikasan i precizan instrument koji obezbedjuje sve informacije potrebne za donošenje poslovnih odluka na svim nivoima.

REMAX sistem održavanja, razvijen u Institutu za alatne mašine i alate na osnovu praktičnih iskustava, pruža mogućnosti za kvalitetno rešavanje problema i zahvata široku oblast zadataka održavanja. Pri tome osnovu čini odgovarajući informacioni sistem (sl. 2) koji, oslanjajući se na IMAX pomoćna sredstva omogućuje izvodjenje sledećih osnovnih procesa u upravljanju održavanjem:

- nadzor postrojenja
- disponiranje materijala, rez. delova i alata
- nadzor narudžbi
- upravljanje proizvodnjom remontne radionice
- sistem organizacije tehničke dokumentacije

Svi procesi i postupci izvode se tako da se obezbedjuje sinoptičko praćenje u cilju smanjenja vremena potrebnog za dobijanje informacija, čime se obezbedjuje povećan kvalitet u upravljanju održavanjem kao sistemom, a omogućeno je pogodnim sistemom pomoćnih sredstava.

3.1 Nadzor postrojenja



SLIKA 2. REMAX INFORMACIONI SISTEM ZA UPRAVLJANJE ODRZAVANJEM.

Proizvodna postrojenja karakterišu se svojim osobinama u pogledu konstrukcije, kapaciteta, kvaliteta rada i drugim važnim za održavanje, koje se u toku eksploatacionog perioda neprekidno menjaju. Osnovni zadatak održavanja je da obezbedi da sredstvo za rad obavlja u potpunosti svoju funkciju u toku radnog veka, pri čemu treba imati u vidu specifičnost efikasnosti održavanja. Da bi se ovaj zadatak izvršio i obezbedili uslovi za pravovremeno i kvalitetno donošenje odluka u pogledu raznih vidova angažovanja u održavanju neophodno je, svakog momenta, imati pri ruci sve podatke koji karakterišu postrojenje i ažurne preglede svih izmena. Nadzor postrojenja je, dakle, "terminska centrala" u kojoj se skupljaju i prate svi podaci i informacije, sa ciljem da se obezbede uslovi za izvodjenje raznih postupaka u procesu održavanja kao što su:

- Planiranje popravki u pogledu vremena, potrebnih rezervnih delova, radne snage i sl.,
- Utvrđivanje "slabih mesta" na postrojenjima,
- Praćenje izvršenja planova,
- Prikupljanje podataka o troškovima po postrojenjima i uzrocima nastajanja i td.

Izvodjenje nadzora zasniva se na metodama rada sa specifičnim oblicima nosilaca informacija - t.zv. "visećim fasciklama" [13]. Na ovim fasciklama se razne aktivnosti održavanja označavaju jahačima u boji i terminski raspoređuju, a izvršavanje zadataka se lako kontroliše pomoću datumskog lenjira.

Sve fascikle sa označenim podacima se slažu u posebne stolove formirajući tako specijalne datoteke t.zv. "terminske centrale" [13] koje služe za nadzor celokupnog stanja.

3.2 Disponiranje materijala, rez. delova i alata

Proces disponiranja sastoji se u sledećem:

- rezervisanju prema planu rada,
- definisanju zahteva za nabavku ili izradu,
- nadzoru narudžbi,
- evidenciji prijema - ulaz i

- evidenciji izdavanja - izlaz.

Osnov za uvođenje disponiranja čini katalog rezervnih delova (alata) sa odgovarajućom nomenklaturom, a sama kartoteka je rešena na specifičan način - dvojna sa "stalnom" i "kružecom" karticom [11], radi jednostavnog rada i brzog pristupa podacima.

3.3 Nadzor narudžbi

Nadzor narudžbi je u neposrednoj vezi sa kartotekom materijala, alata i rez. delova, a njegova osnovna funkcija je da obezbedi brz uvid u stanje narudžbi i poštovanje rokova isporuke. Uz korišćenje već pomenutih pomoćnih sredstava ("visće fascikle", "terminske centrale") i ovde se omogućava lak pristup podacima i brzo pronalaženje informacija.

3.4 Upravljanje proizvodnjom remontne radionice

Remontne radionice, zbog pojedinačnog karaktera proizvodnje zahtevaju posebno angažovanje u cilju postizanja optimalnih rezultata. Radi toga je potrebno posvetiti maksimum pažnje upravljanju proizvodnjom ovakvih pogona. U okviru sistema REMAX razvijen je poseban informacioni sistem [11] čija je primena dala veoma dobre rezultate.

3.5 Sistem organizacije tehničke dokumentacije

Tehnička dokumentacija čini osnov za kvalitetan rad održavanja, a time i bitnu garanciju za dobar rad proizvodnih mašina. Sistem organizacije tehničke dokumentacije, razvijen u okviru REMAX sistema održavanja, pruža mogućnosti za efikasno korišćenje informacija koje ta dokumentacija pruža, uz istovremeno obezbedjenje dokumentacije od uništavanja. Sistem se veoma lako može prilagoditi radu sa tehn. dokumentacijom na klasičnim podlogama ili uz primenu mikrofilmovanja.

4. Umesto zaključaka

U proučavanju mogućnosti za poboljšanjem održavanja alatnih mašina i za ostvarivanje ušteda pošlo se od prvenstvenog rešavanja problema organizacije i sistema u radu. Na ovo nas je postakla činjenica da je u održavanju sa čisto tehničkog gledišta

stanje, uglavnom, redovno zadovoljavajuće, ali se teškoće javlja-ju zbog nedovoljnog angažovanja u rešavanju organizacionih proble-ma i u oblicima korišćenja raspoloživih mogućnosti osoblja i opre-me za održavanje.

U ovom materijalu prikazan je samo REMAX informacioni sistem, međjutim REMAX sistem održavanja sadrži i veliki broj pr-aktičnih intervencija koje se najčešće izvode u održavanju kao što su: modernizacija, mala automatizacija, rekonstrukcije, ela-stično oslanjanje, instalacija mašina, prijemna i druga ispitiva-nja, merenje vibracija i balansiranje u sopstvenim ležištima, re-parature rukavaca metodom SUPERFINIŠ, zaštita od buke i vibraci-ja, tehnička dijagnostika u održavanju pomoću savremenih uređja-ja i td.

Reference

- [1] Ahlmann. H., What will maintenance look like in our future society?, 1st European Congress on Maintenance, Wiesbaden, 1972, 373-404
- [2] Geraerds, W.M.J., Maintenance control, 1st European Congress on Maintenance, Wiesbaden, 1972, 187 - 203
- [3] Parkes D., Efikasno upravljanje održavanjem-jedno britansko gledište, Održavanje mašina i opreme, III-1 (1974), str 35 - 38
- [4] Milačić V., Kalajdžić M., Uzunović R., Albijanić R., Ispiti-vanje alatnih mašina - Opšti deo, Preporuke IAMA 1 (1971)
- [5] Milačić V., Kalajdžić M., Uzunović R., Albijanić R., Ispiti-vanje alatnih mašina - Univerzalni strugovi, Preporuke IAMA, 2 (1971)
- [6] Milačić V., Kalajdžić M., Uzunović R., Albijanić R., Pejak P., Ispitivanje alatnih mašina - horizontalne i univerzalne glodalice, Preporuke IAMA, 3(1972)
- [7] Albijanić R., Pejak P., Neki aspekti zvučnosti na području alatnih mašina, Saopštenja IAMA, 18 (1973), 2423
- [8] Grothus, H., Preventive Maintenance of Plant equipment, Institut für Anlagentechnik Dipl.ing. Horst Grothus, Dorst-en, SRN, 1970
- [9] Butorajac D., Neke ideje racionalizacije službe održavanja metalopreradivačke industrije, Saopštenja IAMA, 18 (1973), 2459
- [10] Trotter, J.A., Techniques of Predictive Maintenance, Chemi-cal Engineering, SAD, 18 (1970), 66
- [11] Dragović M., Pejak P., REMAX sistem održavanja tehnološke opreme, Održavanje mašina i opreme, IV - 3 (1975)

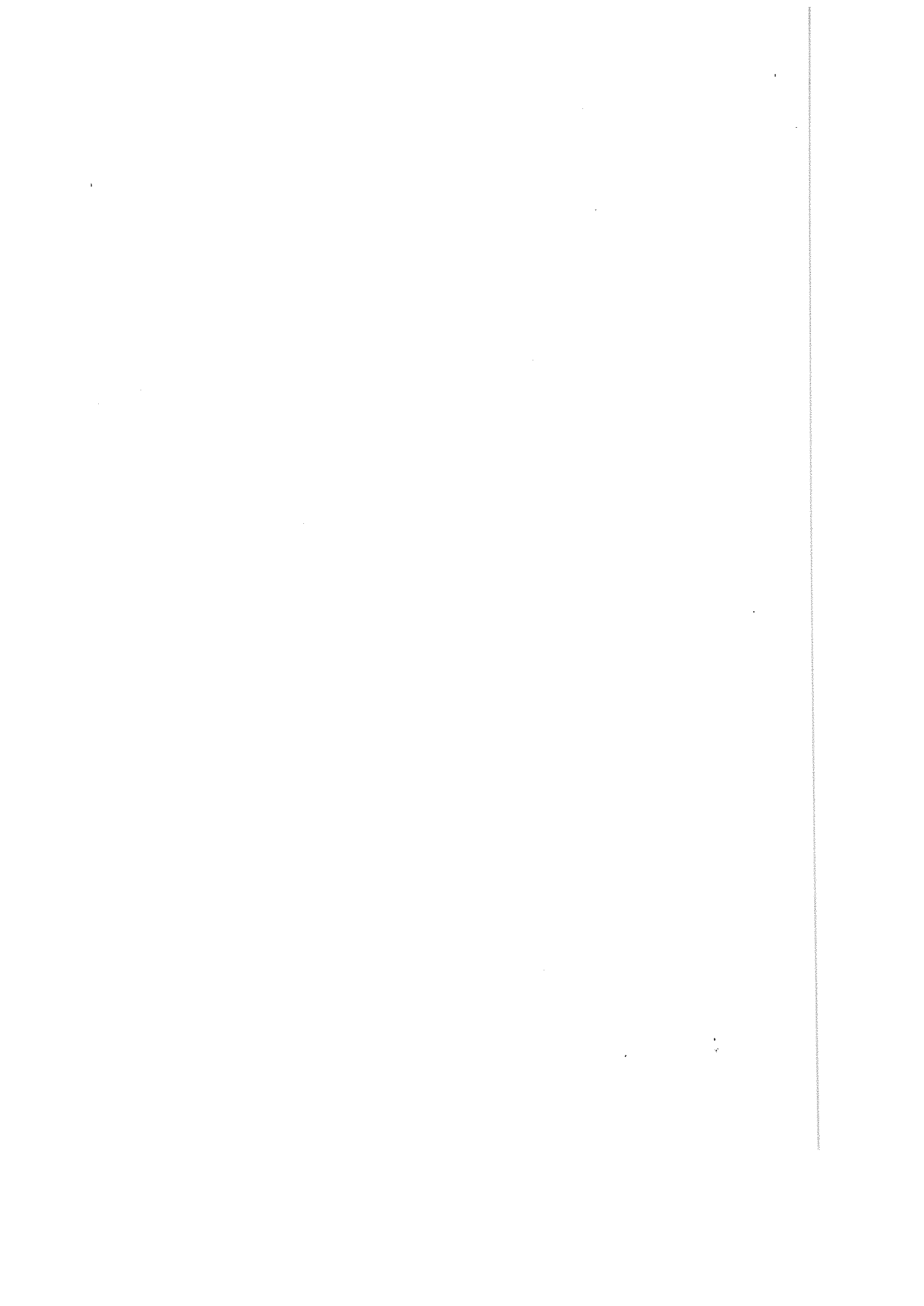
- [12] Porritt W., Litton J., Machine Tool Maintenance and Rebuilding, Machinery Publishing Co.Ltd., London, 1973
- [13] Urošević S., IMAX sistem organizacije nosilaca informacija, Elaborat 249/74 Institut za alatne mašine i alate, Beograd, (1974)

P.Pejak, D.Butoraja, M.Dragović

REMAX - INFORMATIONSSYSTEM BEI WERKZEUGMASCHINEN WARTUNG

Wie es uns die Erfahrungen zeigen, bei Ersparungsmöglichkeiten Untersuchung im Wartung von Werkzeugmaschinen stehen meistens nicht rein technische sondern organisatorische Probleme am erste Stelle.

Im Artikel ist REMAX Wartungs Informationssystem-im Institut für Werkzeugmaschinen und Werkzeuge Beograd entworfen - wie auch seine Anwendung bei Wartung von Werkzeugmaschinen dargestellt.



X SAVETOVANJE PROIZVODNOG MAŠINSTVA

Beograd, 9 - 10. oktobra 1975. godine

M. Kaplarević^{x)}

DOPRINOS IAMA RAZVOJU OPREME I SPECIJALNIH POSTUPAKA
SUPERFINIŠA^{xx)}

1. Uvod

Istraživanja u oblasti superfiniša u proteklom periodu bila su usmerena na istraživanje samog procesa obrade i na aplikaciju ovog postupka obrade u domaćoj industriji. Pomenuta istraživanja rezultirala su definisanjem kriterijuma za izbor režima obrade superfinišom i razvojem familije pneumatskih agregatnih jedinica za superfiniš POUS, baziranih na rezultatima ispitivanja eksperimentalnog modela pneumatskog oscilatornog uređaja za superfiniš POU-60. Jedinica za superfiniš POUS priključuje se na strugove i primenjuje se u području od pojedinačne do serijske proizvodnje za završnu obradu radnih predmeta od čelika i obojenih metala sa rotacionim površinama (radni predmeti konusnog i valjkastog oblika, kao i radni predmeti sa čeonim konusnim i ravnim obrtnim površinama).

Industrijska primena jedinica za superfiniš POUS pokr- enula je niz zahteva za primenu superfiniša u širem tehnološkom po dručju od kojih su značajniji:

- primena superfiniša u visokoserijskoj proizvodnji,
- završna obrada cilindričnih i konusnih otvora širokog dijapazona dimenzija,

^{x)} Miloš Kaplarević, dipl.ing., rukovodilac odeljenja za Alatne mašine Instituta za alatne mašine i alate, Beograd, 27 marta 80

^{xx)} Radjeno u Institutu za alatne mašine i alate, kao deo projekta RAZVOJ I OPTIMIZACIJA OBRADNIH SISTEMA-ROPOS, u čijem finansiranju učestvuje Republička zajednica nauke SR Srbije i partneri iz industrije.

- direktno repariranje vitalnih delova na teškoj procesnoj opremi,

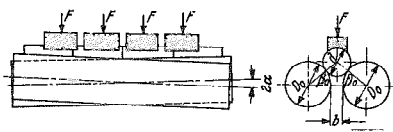
- završna obrada radnih predmeta velikih dimenzija,
- završna obrada radnih predmeta sa rotacionim površinama čija je izvodnica kriva i linija i
- završna obrada radnih predmeta prizmatičnog oblika.

Neki od navedenih zahteva su delimično ili potpuno rešeni, što je predmet razmatranja u ovom radu, pri čemu svakako postoje još niz problema, čije rešenje zahteva istraživanje i razvoj specifičnih postupaka i opreme.

2. Pribor za obradu visoke serije valjkastih radnih predmeta

Primena superfiniša u visokoserijskoj proizvodnji uslovljena je automatizacijom radnog ciklusa, što je skopčano sa znatnim problemima naročito u slučaju radnih predmeta sa komplikovanim geometrijskim oblikom. Za primenu superfiniša u ovim uslovima najpogodniji su valjkasti radni predmeti sa neprekidnom površinom, koji se inače i najčešće pojavljuju.

Rešavajući potrebe domaćih proizvođača Institut je u saradnji sa "Prvom Petoletkom" - Fabrika u Brusu razvio uređaj za bezcentrično protočno superfiniširanje UBS, namenjen za završnu obradu valjkastih radnih predmeta sa neprekidnom površinom. Pri izboru idejnog rešenja uređaja uzet je u obzir zahtev da se radni ciklus odvija kontinualno i da se može po potrebi automatizovati. Zbog toga je usvojeno baziranje i vođenje radnog predmeta izmedju dve rotacione površine helikoidnog oblika, koje ćemo jednostavnije nazvati vodeći valjci.

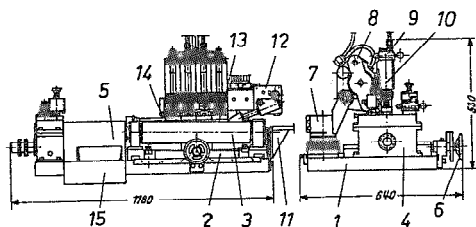


Slika 1-Šema protočnog superfiniša cilindričnih radnih predmeta

i zakošene su medju sobom za ugao 2α odnosno za ugao $\pm\alpha$ u odnosu na osu radnog predmeta, koja je horizontalna i komplanarna sa ravni koju definišu ose vodećih valjaka. Radni predmet

Šema mehanizma prikazana je na slici 1. Radni predmet prečnika d pod dejstvom brusne pločice oslanja se na dva vodeća valjka nazivnog prečnika D_0 po izvodnici određenoj uglom β_0 . Ose vodećih valjaka leže u vertikalnoj ravni

kotrlja se po vodećim valjcima i proklizava ispod brusne pločice zahvaljujući pogodno izabranoj veličini ugla dodira β_0 . Vodeći valjci saopštavaju radnom predmetu aksijalno kretanje, čija brzina pri obimnoj brzini vodećih valjaka V_0 iznosi $V_a = V_0 \sin \alpha$. Rastojanje vodećih valjaka b zavisi od prečnika radnog predmeta i iznosi $b = d \cos \beta_0 - D_0 (1 - \cos \beta_0)$.



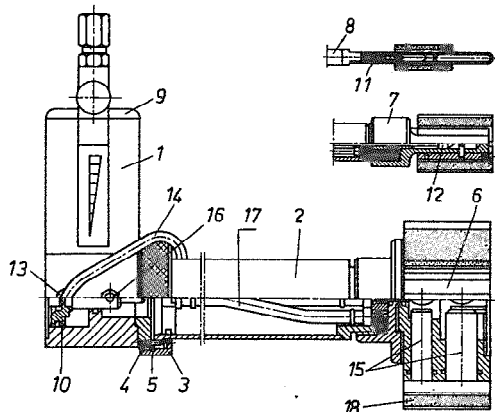
Slika 2- Uredjaj za protočni superfiniš UBS:1-Postolje;2-Klizač, 3-Vodeći valjak,4-prenosnik,5-Zaštitnik,6-Ručica,7-Nosač oscilatora,8-Oscilator,9-Razvodnik vazduha,10-Pneumatski cilindar,11-Vodjica,12-Uvodnik radnog predmeta,13-Brusna pločica,14-Kontrolni mehanizam i 15-Magacin.

Uredjaj je namenjen za završnu obradu brušenih valjkastih radnih predmeta prečnika $d=8 \dots 60$ mm i dužine do $l=200$ mm. Osnovu uredjaja predstavlja postolje 1, na koje su pričvršćeni dva klizača 2, čije se rastojanje podešava pomeranjem duž vodjica pomoću ručice 6 sa zavojnim vretenom. Na klizače 2 uležištena su dva vodeća vretena 3 koja dobijaju pogon preko prenosnika 4 i dva kardanska vratila smeštena ispod zaštitnika 5. Uredjaj je opremljen jedinicom za superfiniš POUS 8, pričvršćenom za postolje 1 preko nosača 7, koja nosi četiri pneumatska cilindra 10 sa brusnim pločicama 13. U toku procesa obrade radni predmet dovodi se na vodeće valjke preko vodjice 11 sa kosim olukom i kreće se duž valjka 3 ispod uvodnika 12 i brusnih pločica 13, a po završetku obrade odvodi se u magacin 15 preko prihvatnika smeštenog ispod zaštitnika 5. Uredjaj je opremljen komandnom jedinicom za pripremu vazduha i pneumatskih upravljačkim kolom za delimičnu automatizaciju radnog ciklusa. Priključuje se na strugove ili na odgovarajuće postolje sa sopstvenim pogonom. Godišnji kapacitet uredjaja na bazi jedne smene iznosi 100.000 do 1000.000 komada pri kvalitetu obrade 2 - 3 po JUS-u.

Uredjaj za protočno superfiniširanje UBS, prikazan na slici 2, razvijen je na bazi opisanog mehanizma sa sledećim usvojenim veličinama: $D_0=88$ mm $\beta_0=34^\circ$ $\alpha=1^\circ 5'$ i dužinom vodećih valjaka $L=420$ mm. On je namenjen za završnu obradu brušenih valjkastih radnih predmeta prečnika $d=8 \dots 60$ mm i dužine do $l=200$ mm. Osnovu uredjaja predstavlja postolje 1, na

3. Pribor za superfiniš cilindričnih i konusnih otvora

Završna obrada cilindričnih otvora visokog kvaliteta pri relativno velikoj dužini otvora i širokom dijapazonu prečnika iziskuje znatne tehnološke napore i velika ulaganja u specijalizovanu opremu, što dovodi u pitanje ekonomičnost pri pojedinačnoj i maloserijskoj proizvodnji.

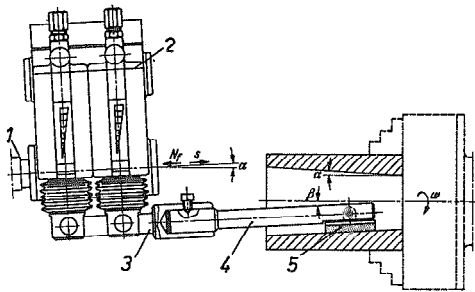


Slika 3-Superfinaš glave za cilindrične otvore: 1-Nosač, 2-Telo, 3-Navrtka, 4-Osovinica, 5-Amortizer, 6, 7 i 8 Glava, 9-Razvodnik vazduha, 10-Pneumatski cilindar, 11 i 12-Klizač, 13-Priključak za vazduh, 14-Vod za vazduh, 15-Klip, 16-Priključak za emulziju, 17-Vod za emulziju i 18-Nosač sa brusnom pločom.

za nosač 1 pomoću navrtke 3, osovinice 4 i dva gumena amortizera 5. U telu 1 smešten je pneumatski cilindar 10, koji se aktivira razvodnikom 9, potiskuje u desno osovinu 11 i 12 sa konusnim vrhom i razmiče brusne pločice kod glava 7 i 8. Kod glave 6 ne koristi se pneumatski cilindar 10, već se razmicanje brusnih pločica izvodi pomoću jednosmernih cilindara 15 u koje se dovodi vazduh iz nosača 1 preko priključka 13 i voda 14. U toku obrade emulzija se dovodi u zonu obrade preko priključka 16 i voda 17 kod glave 6 i 7, ili kroz telo 2 kod glave 8. Glave PGS omogućuju obradu stepenastih otvora ili rupa sa manjim izlazom i postizanje kvaliteta obrade 2 po JUS-u.

U Institutu je, takodje u saradnji sa "Prvom Petoletkom"- Fabrika u Brusu, razvijena familija pneumatskih superfinaš-glava PGS za otvore prečnika $d=12...300\text{mm}$ i dužine do 4000 mm. Superfinaš glave prikčvršćuju se na jedinice za superfinaš POUS, a obrada se izvodi na strugu. Familija prikazana na slici 3 ima 8 članova i sastoji se od zajedničkog nosača 1, izmenljivog tela 2 i glave 6, 7 ili 8 koje nose 2 do 3 brusne pločice 18, čije je rešenje prilagodjeno odgovarajućem intervalu prečnika otvora. Telo 2 sa unificiranim pr

ečnikom oboda pričvršćeno je



Slika 4-Pribor za superfinaš konusnog otvora:1-Nosač,2-Jedinica za superfinaš,3-Zakretna poluga,4-Produžna poluga i 5-Nosač sa brusnom pločom.

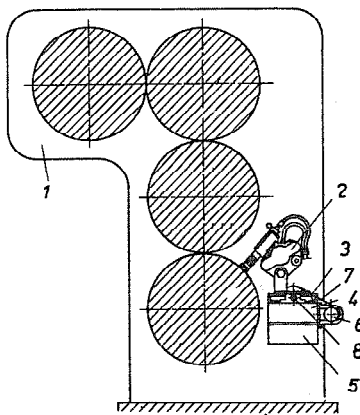
Poluga 3 pričvršćena je za pneumatske cilindre jedinice za superfinaš 2 preko 2 okretne zgloba i nosi produžnu polugu 4, na koju je zglobno vezan nosač sa brusnom pločicom 5 radi njenog prilagodjavanja pravcu izvodnice konusnog otvora.

Pribor prikazan na slici 4 koristi se za vršnu obradu konusnih otvora i priključuje se na strugu ili brusilicu. On se sastoji od jedinice za superfinaš 2 koja se pomoću specijalnog nosača 1 dovodi u horizontalnu ravan u kojoj leži osa konusnog otvora i zakreće pomoću malog suporta na strugu ili stola na brusilici za ugao α , tako da se pravac oscilacija brusne pločice 5 poklapa sa pravcem izvodnice konusa.

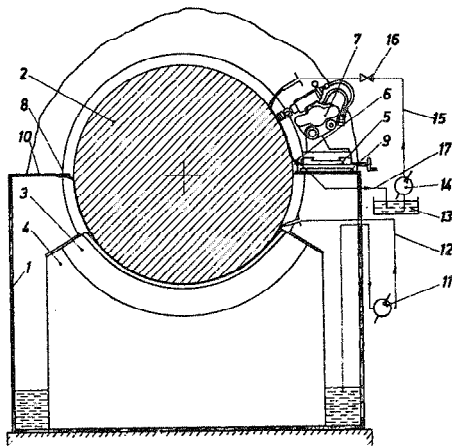
4. Specijalni postupci primene superfinaša za direktno reperiranje

Vek eksploatacije teške procesne opreme je vrlo veliki, ali je najčešće potrebno izvršiti u toku eksploatacije više repariranja vitalnih elemenata čiji su uslovi eksploatacije posebno teški. Troškovi ovakvih intervencija vrlo su visoki zbog zaustavljanja procesa proizvodnje, demontaže, transporta i ponovne montaže elemenata. U nekim slučajevima repariranja se može izvesti superfinašom direktno na opremi primenom specijalnih priključnih uređaja, čime se postižu znatne ekonomske uštede.

Ova ideja korišćena je pri repariranju valjaka na četvorovaljku za proizvodnju plastičnih folija firme Comerio Ercole, Italija u preduzeću "Cetinka" - Trilj. Uredjaj za repariranje, prikazan na slici 5 pričvršćen je na četvorovaljak 1. Osnovu pribora čini prizmatični nosač 4 pričvršćen za stubove četvorovaljka 1 preko spojnih elemenata 5. Na nosaču 4 izvedena je vodjica duž koje se paralelno osi valjka kreće klizni sto 3 na koji je



Slika 5-Direktno repariranje superfinišom četvovaljka za plastičnu foliju: 1-Cetvovaljak, 2-Jedinica za superfiniš, 3-Klizni sto, 4-Noseća konstrukcija, 5-Elementi za pričvršćivanje, 6-Pogonski varijator, 7-Kaišni prenosnik i 8-Ležište zavojnog vretena.



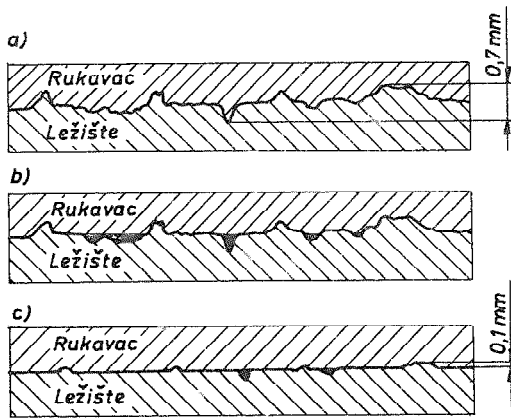
preko specijalnog nosača pričvršćena jedinica za superfiniš 2. Kretanje kliznog stola izvedeno je pomoću zavojnog vretena 8 koje dobija obrtno kretanje od varijatora 6 preko kaišnog prenosnika 7.

U ovom slučaju izvršeno je repariranje donjeg, finalnog para valjaka (dimenzije valjaka $\varnothing 700 \times 1800$), čija je površina imala oštećenja dubine do 0,1 mm, nastala u toku eksploatacije. Ukupno skidanje iznosilo je 0,2 mm po prečniku valjka, a kvalitet obrade bio je u klasi 2 po JUS-u, što je dalo zadovoljavajući kvalitet folije.

Slika 6- Direktno repariranje superfinišom rukavca rotacionog mlina za mlevenje rude:

1-Kućište ležišta, 2-Rukavac, 3-Ležište sa posteljicom, 4-Nosač ležišta, 5-Sto, 6-Brisač emulzije, 7-Jedinica POUŠ, 8-Brisač ulja, 9 i 10-Poklopac, 11- Uljna pumpa, 12-Vod ulja, 13 i 14-Rezervoar sa pumpom, 15- Vod emulzije, 16-Slavina, 17 - Povratni vod.

Drugi primer direktnog repariranja superfinišom prikazan je na slici 6 i odnosi se na repariranje rukavca kliznog ležaja rotacionog mlina za rudu firme Allis Chalmers, SAD u Rudniku bakra-Majdanpek. Pribor za repariranje priključen je na donji deo kućišta 1 u koji je smešten nosač ležaja 4 i ležaj 3 sa posteljom na kome leži rukavac 2. Kućište 1 zatvoreno je poklopcem 10 na koji je pričvršćen brisač ulja 8 i poklopcem 9 na koji je pričvršćen dvoosni koordinatni sto 5. Na koordinatni sto 5 koji se kreće duž ose rukavca, pričvršćen je brisač ulja 6 i jedinica za superfiniš 7. Cirkulacija ulja izvedena je pomoću pumpe 14 iz rezervoara 13 vodom 15 preko slavine 16 i mlaznice na rukavac, odakle se ulje sliva u brisač 6 i vodom 17 vraća u rezervoar 13. U toku obrade koristi se sopstveni pogon mlina, a rukavac 2 obrće se u desno, tako da ulje podmazuje klizni spoj i po obavljenoj funkciji skida se sa rukavca 2 brisačem 8.



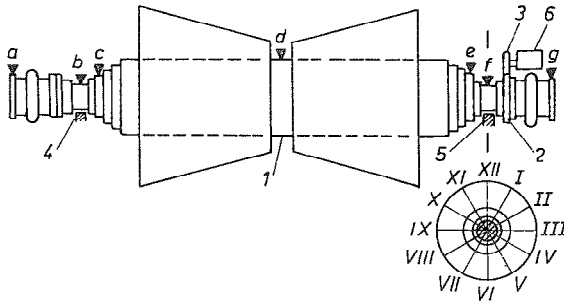
Slika 7- Izgled kliznog spoja u procesu obrade

Rukavac 2 dimenzija \varnothing 1400x900 bio je oštećen po čitavom obimu kružnim kanalima dubine 0,7 mm, kako je pokazano na šemi kliznog spoja datoj na slici 7a. U početku obrade došlo je do naglog smanjenja kontaktne površine zbog intenzivnog skidanja vrhova neravnina na rukavcu 2 što je izazvalo skok temperature na kliznom spoju (slika 7b).

U toku dalje obrade temperatura se normalizovala zahvaljujući plastičnoj deformaciji posteljice i povećanju kontaktne površine. Konačni izgled kliznog spoja prikazan je na slici 7c. Po i ršenom repariranju zamenjeno je oštećeno ležište 3, i napasovano zbog smanjenja prečnika rukavca za 1,5 mm, čime je uležištenje dovedeno u normalno stanje. Repariranje ovim postupkom

moгуće je izvoditi bez prekidanja procesa obrade i pored velike težine mlina koja iznosi sa šaržom oko 350 t.

Postupak direktnog repariranja primenjen je za repariranje rukavca kliznog ležaja na rotoru niskog pritiska turbine od 200 MW sovjetske proizvodnje u Termoelektrani "Kosovo" Obilić. Ovaj primer interesantan je zbog zahtevane visoke tačnosti i kvaliteta obrade.



Slika 8 - Direktno repariranje superfinišom rukavca na rotoru niskog pritiska parne turbine od 200 MW:

1-Rotor, 2-Zupčanik, 3-Zupčanik, 4-Ležaj, 5-Ležaj, 6-Prenosnik.

Repariranje rukavca 5 na rotoru 1 izvedeno sa priborom sličnim priboru na slici 6. Obrtno kretanje rotora 1 u toku obrade izvedeno je pomoću elektromotora preko reduktora 6 i zupčastog para 2 i 3. Rukavac 5 dimenzija $\varnothing 435 \times 380$ bio je pre obrade konusan 0,01 mm i ovalan oko 0,005 mm, što je bilo u okviru tehničkih zahteva, ali je imao oštećenja od korozije dubine 0,14 mm koja su razbijala uljni film i izazivala prekomerne vibracije ležaja u radu. U toku obrade bacanje rotora mereno je u presecima a + g i u to 12 ugaonih položaja rotora u svakom preseku u cilju kontrole oblika ose rotora i komparacije iste sa oblikom ose pri prvoj ugradnji rotora. Slika bacanja u presecima c, d i f nije se smela promeniti. U toku repariranja skinut je sloj od 0,28 mm po prečniku i prečnik obradjenog rukavca iznosio je $\varnothing 434,20^{+0,005}$ sa ovalnošću približno jednako nuli, što se u toku eksploatacije turbine pokazalo kao zadovoljavajuće.

5. Zaključak

Analizirani primeri razvijene opreme i specijalnih postupaka za primenu superfiniša u širem tehnološkom području razvijeni su u saradnji sa zainteresovanim privrednim organizacijama. Ovim svakako nisu iskorišćene sve mogućnosti, naročito u oblasti remonta gde se sobzirom na pojedinačne intervencije, mogu postići velike ekonomske uštede.

Reference

- [1] V.Šolaja, Forschung am Institut für Werkzeugmaschinen und Werkzeuge der Universität Belgrad, Werkstatt und Betrieb, 103 (1970) 9, 703
- [2] M. Kaplarević, Kompleksno ispitivanje prototipa pneumatike agregatne jedinice za superfiniš POU-60 konstrukcije IAMA, Elaborat 71/67, Institut za alatne mašine i alate, Beograd (1967)
- [3] M. Kaplarević, Neki rezultati ispitivanja prototipa pneumatske agregatne jedinice POU-60, Zbornik IV Savetovanja proizvodnog mašinstva, Sarajevo (1968) 20.1
- [4] M. Kaplarević, Familija pneumatskih agregatnih jedinica za superfiniš POUS, Saopštenja IAMA, 7 (1968) 937
- [5] M. Kaplarević, Obradljivost nekaljenog i poboljšanog čelika metodom superfiniš, Zbornik V Savetovanja proizvodnog mašinstva, Kragujevac (1969) OR. 18.1
- [6] V.Šolaja, M.Kaplarević, Eine neue jugoslawische Konstruktion der pneumatischen Superfinisheinheit, Saopštenja IAMA, 9 (1969)
- [7] M. Kaplarević, Primena superfiniša u visokoserijskoj proizvodnji, Saopštenja IAMA 15 (1972) 2109
- [8] V.Šolaja, M. Kaplarević, Entwicklung auf dem Gebiet der Superfinish-Bearbeitung, Werkstatt und Betrieb 106(1973)11.

M.Kaplarević

DER BEITRAG DES INSTITUTES IAMA ZUR ENTWICKLUNG DER SUPERFINISH-MASCHINEN UND - VERFAHREN

Im Artikel werden die ausgewählte Beispiele der im Institut IAMA entwickelten Superfinischnmaschinen und deren Anwendung dargestellt. Es wurden folgende Beispiele gefasst: die Bearbeitung zylindrischer und konischer Bohrungen in der grosserien Fertigung und die Anwendung der Superfinischnverfahren im Reparatur der schweren Anlagen.



X SAVETOVANJE PROIZVODNOG MAŠINSTVA

Beograd, 9 - 10. oktobra 1975. godine

V. R. Milačić⁺)

PROBLEMI RAZVOJA SLOŽENIH OBRADNIH SISTEMA DOMAĆE
INDUSTRIJE MAŠINA ALATKI⁺⁺)

1. Kratak osvrt na domaću industriju mašina alatki i njeno mesto u svetu

Proizvodnja mašina alatki u 1974 godini dostigla je nivo od 13 milijardi dolara. Analiza statističkih pokazatelja proizvodnje mašina alatki u 31 zemlji prema "American Machinist" pokazuje da je moguće izdvojiti tri osnovne grupe zemalja, s obzirom na obim proizvodnje.

Ova podela je izvedena u sledeće tri grupe:

- prva grupa od 1 - 2,5 milijarde dolara,
- druga grupa od 250 - 750 miliona dolara, i
- treća grupa od 20 - 100 miliona dolara.

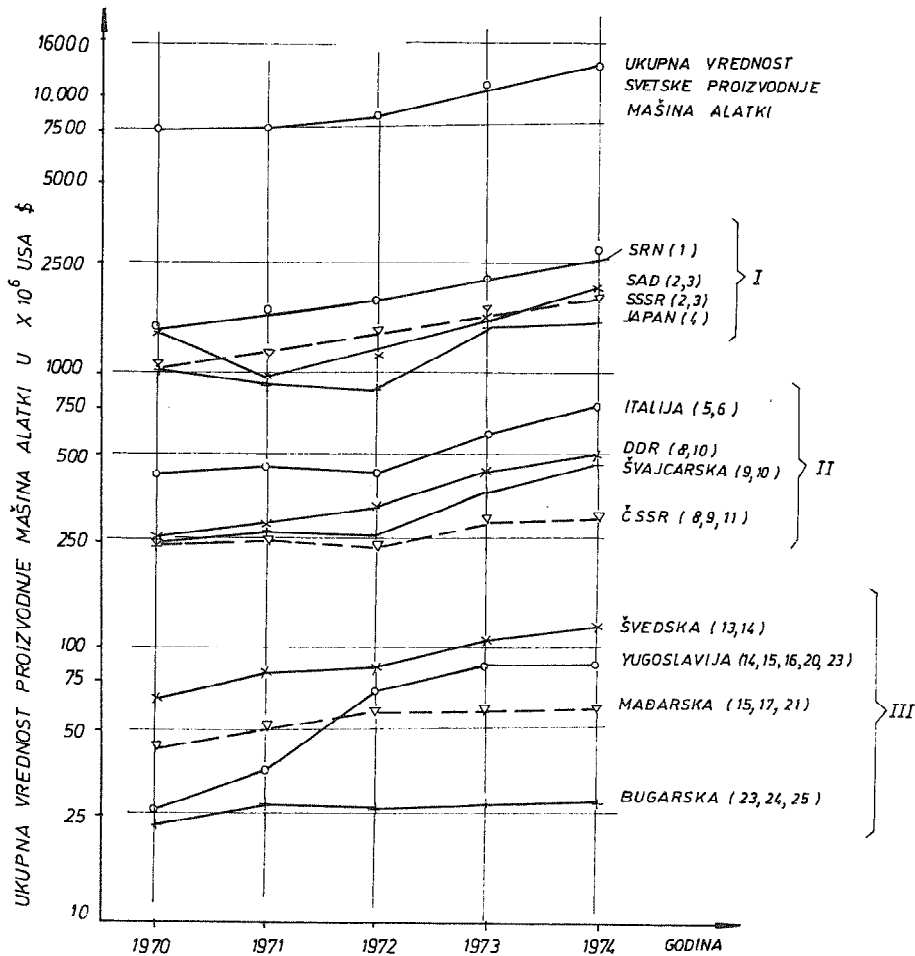
Za izabrane zemlje, za svaku grupu, prikazana je u logaritamskoj skali promena obima proizvodnje u periodu od 1970-1974 godine. Na slici 1 dat je dijagramski prikaz gde su u zagradi data mesta koja zauzimaju pojedine zemlje na listi proizvođača mašina alatki. U ovom periodu Jugoslavija zauzima između 15 i 23 mesta (slika 2).

Kao uslovni kvalitativni pokazatelj može da posluži cena jedinice težine mašine alatke. Na bazi našeg uvida cene mašina alatki jugoslovenske proizvodnje kreću se u granicama 3,6 - 6,4 dolara/kp, dok neki inostrani obradni centri imaju cenu preko 32 dolara/kp.

Pažljivom analizom proizvodnog asortimana domaćih proizvo-

⁺) Dr. Vladimir R. Milačić, dipl.inž., profesor Mašinskog fakulteta u Beogradu, ul. 27. marta br. 80;

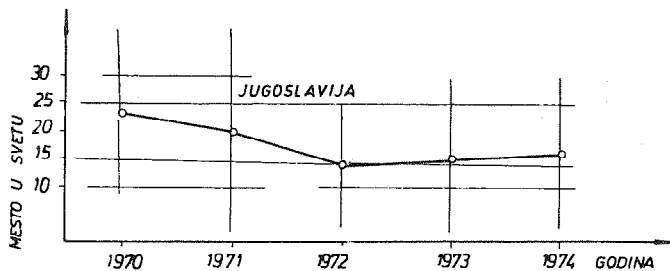
⁺⁺) Radjeno u Institutu Mašinskog fakulteta u okviru projekta PROJEKTOVANJE PRIMENOM KOMPJUTERA u čijem finansiranju učestvuje Republička zajednica za naučni rad SR Srbije.



Slika 1.

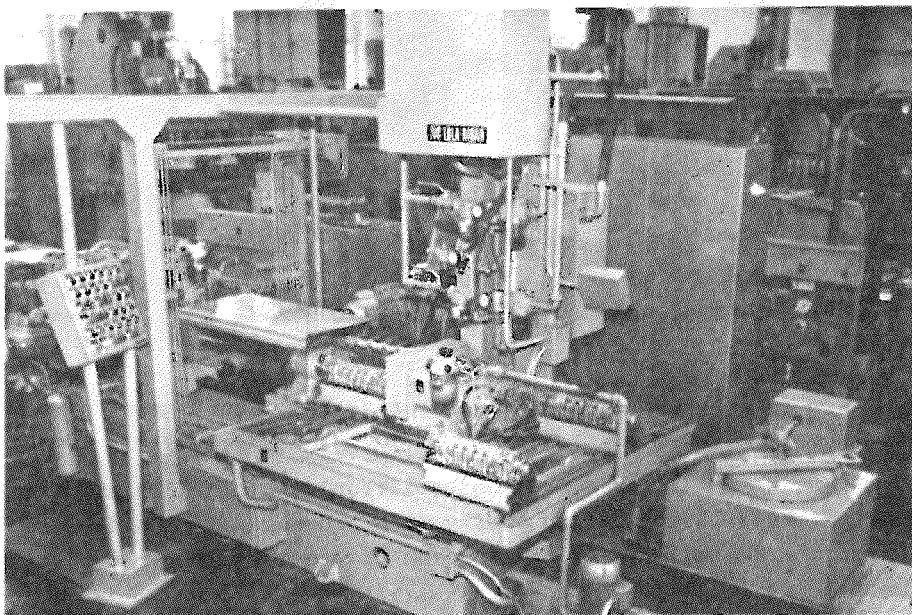
djača mašina alatki može se uočiti da se vrši značajno pomeranje u pravcu proizvodnje složenih obradnih sistema sa osnovnom karakteristikom da su orijentisani za pojedine operacije (specijalne mašine). Bez namere da se da ukupan pregled ovog pristupa navode se samo dva primera.

Prvi se odnosi na subjektivno izabrane dve specijalne ma-

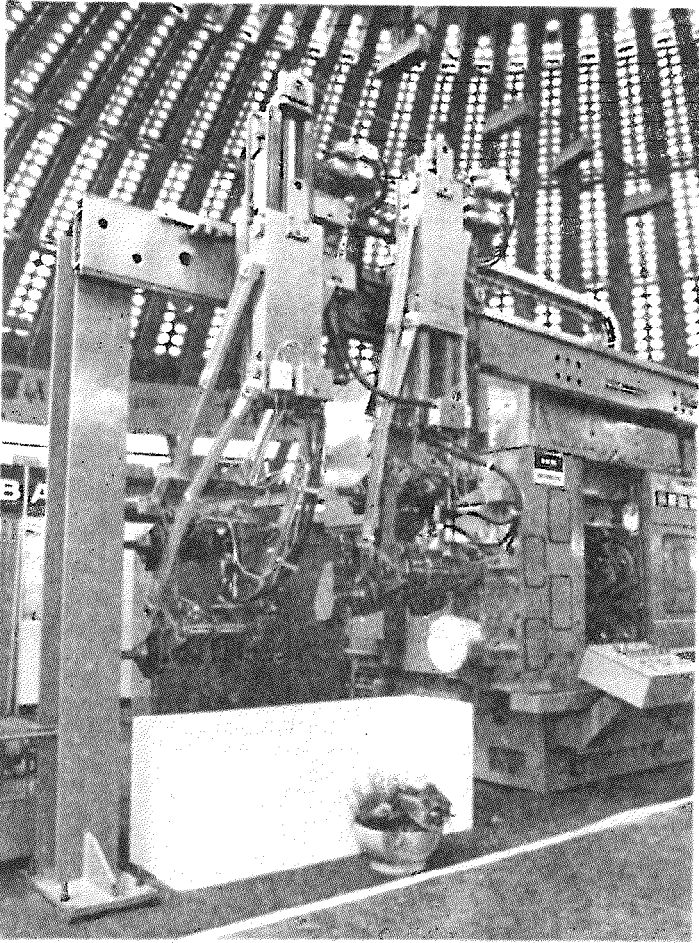


Slika 2.

šine proizvodnje fabrike "Ivo Lola Ribar" - Železnik. Specijalna mašina 2H-464/A predstavlja transfer mašinu za obradu glave cilindra - gornji deo od ALSi 132 (slika 3). Komadna proizvodnost ove mašine iznosi 50 kom/čas, koja je postignuta automatizacijom izvršnih organa korišćenjem elektromehanike, hidraulike i pneumatike. Druga specijalna mašina se odnosi na obradu kolenastih vretena za motornu industriju (slika 4). Automatizacija dotura radnog predmeta u zonu obrade vrši se pomoću specijalno projektovanih mehanič-



Slika 3.



Slika 4.

kih ruku. Time je postignut viši stepen fleksibilnosti rada sistema u odnosu na predhodni primer.

Drugi primer se odnosi na proizvodnju specijalnih automatizovanih brusilica u okviru proizvodnog programa Livnice Željeza i tempera - Kikinda. Tu su dva osnovna pravca razvoja obradnih sistema:

- prilagodjavanje mašine morfologiji i tehno-ekonomskim zahtevima za određene grupe radnih predmeta, i

- ostvarivanje finog brušenja za ostvarenje tačnosti kvaliteta IT3 sa hrapavošću ispod $1\mu m$.

Kombinovanjem ova dva zahteva približava se izgradnji centara brušenja sa aktivnom kontrolom.

2. Arhitektura složenih obradnih sistema

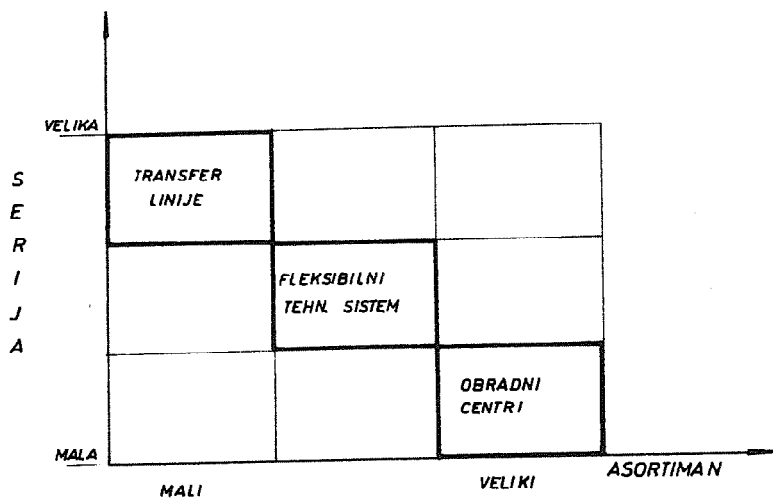
Proizvodna ravan u odnosu na razvijene obradne sisteme može da se definiše osama veličine serije i veličine asortimana (slika 5). Po dijagonali ove površine raspoređjene su tri grupe složenih obradnih sistema:

- transfer linije,
- fleksibilni tehnološki sistemi, i
- obradni centri.

Transfer linije predstavljaju složene obradne sisteme sa relativno niskim stepenom tehnološke fleksibilnosti koja se ogleda u rukovanju alatom, rukovanju radnim predmetom i izboru režima obrade.

Tehnološka fleksibilnost raste u pravcu obradnih centara.

Transfer linije i obradni centri predstavljaju složene ob-



Slika 5.

		1969		1973		RAZLIKA	% NU ZA RAZLIKU
		UKUP	% NU	UKUP	% NU		
TRANSFER LINIJE	UKUPNO	12.276	0.2	14.854	0.6	2.578	2%
	NU	33		85		52	
LINIJE MONTAŽE	UKUPNO	13.407	0.5	17.290	1.7	3.783	- 6 %
	NU	74		300		226	
OBRADNI CENTRI	UKUPNO	8.162	- 51	14.728	- 60	6.561	71 %
	NU	4.145		8.851		4.706	

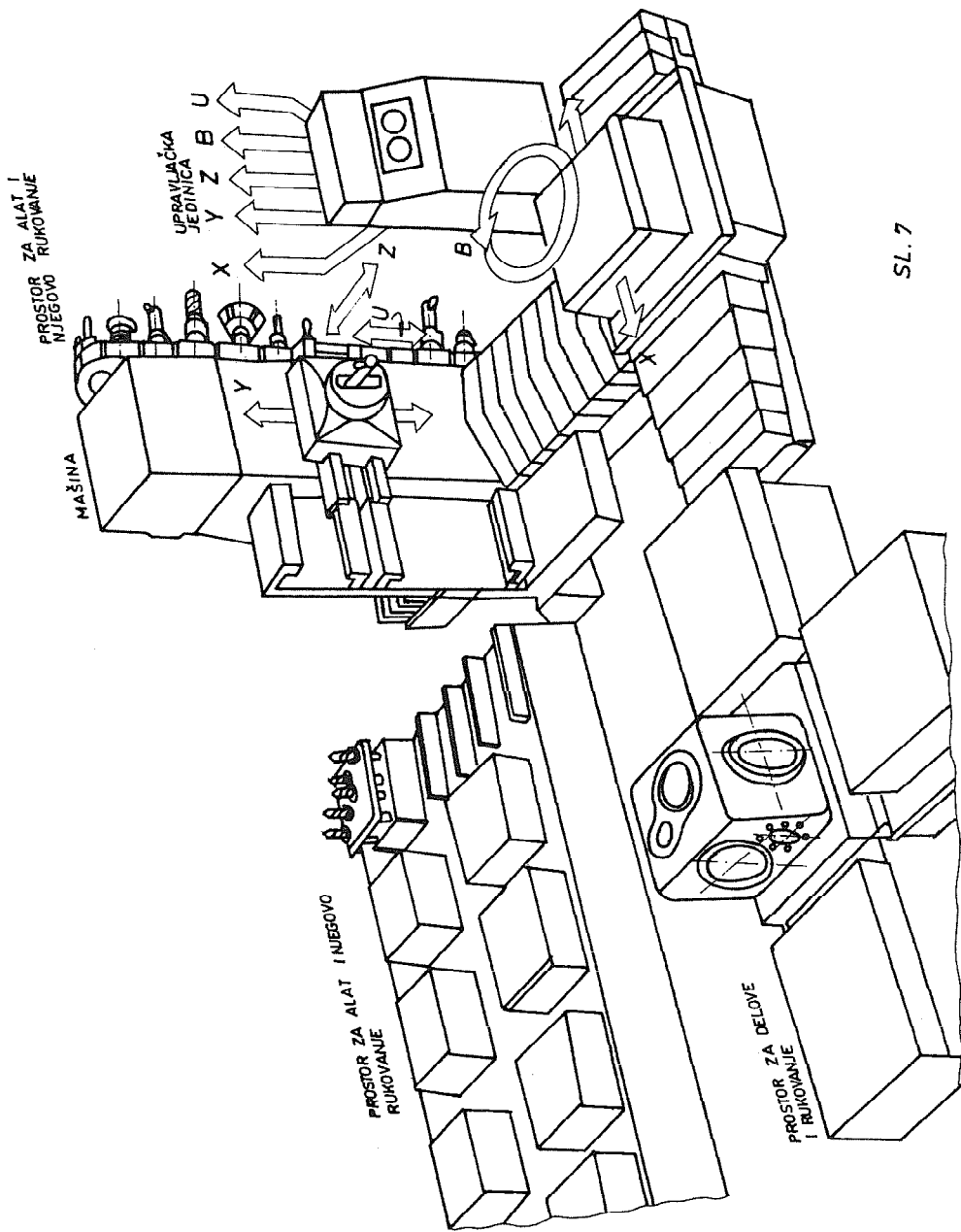
Slika 6.

radne sisteme koji su u širokoj primeni u industriji prerade metala. Na slici 6, na primeru SAD, pokazan je porast broja transfer linija i obradnih centara u periodu 1969-1973 godine. Evidentna je tehnološka fleksibilnost pokazana kroz visoko procentualno učešće numeričkog upravljanja u izvedenim obradnim centrima (71%). Fleksibilnost upravljanja je povećana uvodjenjem kompjuterskog numeričkog upravljanja

Hijerarhijskom decentralizacijom mašina i sistema za rukovanje materijalom i alatom u poslednjih pet godina grade se fleksibilni obradni sistemi. Sastoje se iz kompjutera, upravljačkih jedinica, medjuveza za delenje upravljanja, upravljanje kretanjima mašinom, upravljanje alatom, upravljanje materijalom (radnim predmetima) i upravljanje poslovima.

Kao primer jednog hibridnog rešenja predstavlja transfer obradni centar firme "BURR" (slika 7). Ovde su odvojeno prikazani:

- mašina,
- rukovanje alatom (alati sa transporterima), i
- rukovanje materijalom (radni predmeti sa transporterima).

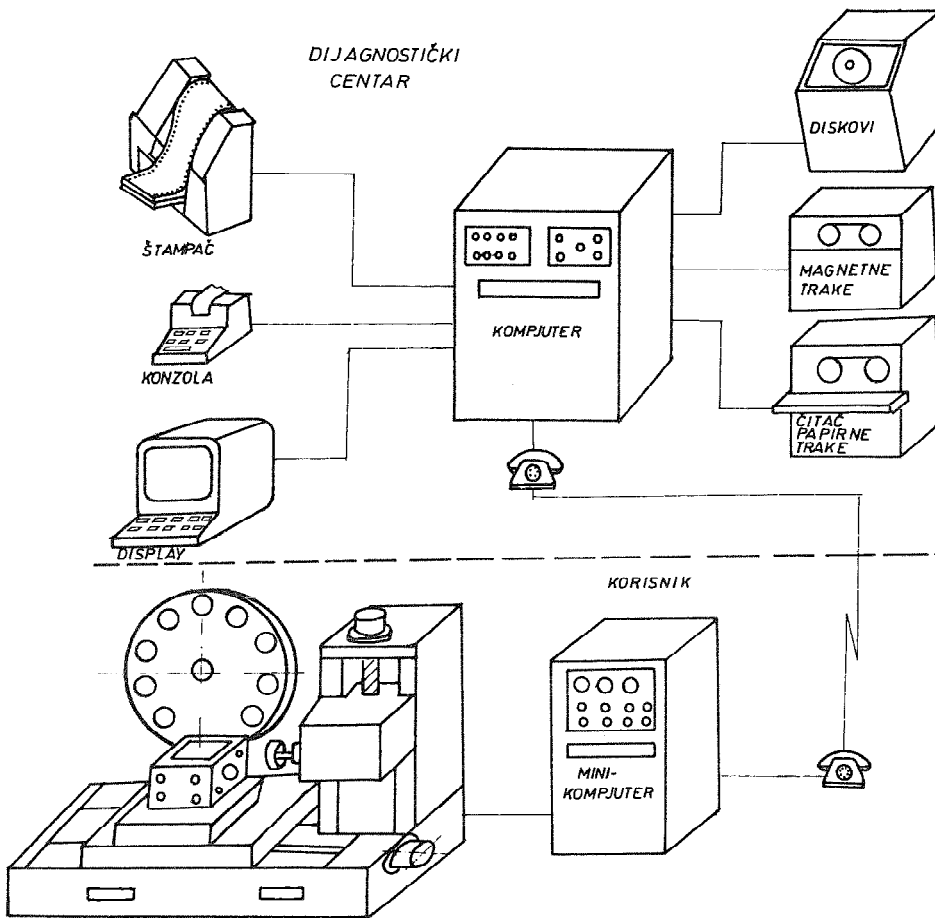


SL. 7

U sistem manipulisanja radnim predmetima mogu da budu ubačeni i industrijski manipulatori (roboti).

Za ovako koncipirane sisteme od posebnog je značaja priprema proizvodnje i održavanje. Obe ove aktivnosti predpostavljaju razvoj posebnog software i hardware. U pripremi proizvodnje radi se o stvaranju sistema jezika, dok kod održavanja razvijaju se posebni paketi programa za dijagnostiku sistema.

Primer dijagnostičkog centra sa osnovnom vezom sa korisnikom prikazan je na slici 8.



Slika 8.

Ovome treba dodati nove tehnologije u izgradnji kompjutera kao što su mikro procesori zapremine manje od 16 cm^3 i težine manje od 28 grama.

Iz ovoga proizilazi da za ostvarenje date arhitekture složenog obradnog sistema treba rešavati pitanja u dva osnovna pravca:

- hardware - pravac, i
- software - pravac.

3. Predpostavke za razvoj složenih obradnih sistema u Jugoslaviji - umesto zaključka

U poslednjem periodu je prisutan napor domaćih proizvođača mašina alatki u pravcu izgradnje složenih obradnih sistema. Programi petogodišnjeg i desetogodišnjeg razvoja ovo treba detaljno da specificiraju. Medjutim, orijentacija razvoja treba da polazi od dve osnovne predpostavke:

- (a) izgradnja jedinica sa visokim stepenom fleksibilnosti-primena koncepta numeričkog upravljanja; i
- (b) polivalentnost jedinice u cilju izgradnje složenih sistema.

Ovo ima za posledicu da proizvođači mašina alatki elektro-niska industrija, njihove asocijacije (udruženje, bilateralni sporazumi) i organizacije koje se bave istraživanjem treba da stvore saglasne dugoročne programe razvoja po dve osnovne linije:

- (i) razvoj hardware, i
- (ii) razvoj software.

Na sadašnjem nivou razvoja, po našoj oceni, za ovo postoje realne mogućnosti. Kao potvrdu ovome treba istaći iniciranje nekih projekata na ovoj liniji kao i dogovor "Prvomajske" - Zagreb, "Ivo Lola Ribar" - Železnik, "LŽT - Kikinda", "Rudi Čajavec" - Banja Luka i Institut Mašinskog fakulteta - Beograd da se pristupi organizovanju programa rada na razvoju obradnih sistema sa numeričkim upravljanjem.

S druge strane, već pet godina u Zavodu za mašine alatke - Institut Mašinskog fakulteta - Beograd radi se na obuci i primeni jezika za numeričko upravljanje (APT, EXAPT), dok od jeseni počinje Škola za numeričko upravljanje mašina alatki.

Druga grupa pitanja odnosi se na razvoj domaćeg tržišta - industrije prerade metala da prihvati ove sisteme. Trogodišnje praćenje ovog tržišta ukazuje na rastući interes industrije za ovom tehnologijom.

Na bazi svega iznetog neophodno je učiniti odlučan organizovan napor da se u narednom petogodišnjem periodu udje u izgradnju složenih obradnih sistema na bazi kompjuterskog numeričkog upravljanja što bi podiglo tehnološki nivo i istovremeno učinio tehnološki nezavisnom domaću industriju prerade metala.

V. R. Milačić

SOME PROBLEMS IN DEVELOPING OF COMPLEX MANUFACTURING SYSTEMS UNDER YUGOSLAV CIRCUMSTANCES

Yugoslav machine - tool industry has been involved for some-time in building of complex operation oriented machine tools. Following the world trends, the main efforts should be concentrated upon the flexible manufacturing systems. However, to achieve this long range goal it is necessary for the Yugoslav machine tool industry to start with CNC approach.

